



**BLAUTEC®**

EXPERTOS EN PISCINA COLECTIVA

Desde 1989  
dando forma y vida  
al agua

*El grado de desarrollo de una sociedad puede medirse de muchas maneras, pero a lo largo de la historia, las infraestructuras del agua se han mostrado como un gran indicador al respecto.*

[www.blautech.com](http://www.blautech.com)

1

**ACCESIBILIDAD**

- 06 Elevadores hidráulicos
- 13 Elevadores eléctricos móviles
- 21 Elevadores eléctricos fijos
- 28 Asientos
- 29 Escaleras
- 30 Barras de soporte
- 31 Sillas de ruedas y playa

2

**LIMPIEZA**

- 34 Limpiafondos automáticos
- 44 Limpiafondos autónomos
- 45 Limpieza manual
- 46 Complementos limpieza manual
- 47 Manguera autoflotante

3

**VESTUARIOS**

- 51 Secador de bañadores
- 52 Mobiliario
- 55 Bancos
- 57 Suelos
- 58 Peana de ducha
- 59 Losetas, tarimas y pavimento

4

**ANÁLISIS**

- 62 Pooltesters
- 63 Fotómetros
- 66 Reactivos y soluciones
- 67 Turbidímetros
- 70 Testers de bolsillo
- 72 Medidores de CO<sub>2</sub>
- 74 Paneles indicadores

5

**COMPETICIÓN**

- 78 Corcheras
- 80 Anclajes, copas y soportes
- 81 Pódiums
- 83 Señalización
- 84 Porterías de waterpolo
- 84 Paneles de viraje
- 85 Relojes y cronómetros

6

**SOCORRISMO**

- 88 Aros salvavidas y soportes
- 89 Silla socorrista
- 89 Equipamientos
- 90 Camillas

7

**DIDÁCTICO**

- 94 Tablas de natación
- 94 Pull-boys
- 95 Zapatillas, bolsas de protección, gafas, gorros, manoplas y aletas
- 96 Juegos de piscina
- 97 Fritas y conectores
- 98 Figuras flotantes y tapices
- 100 Flotadores
- 101 Aqua-gym

8

**REJILLAS**

- 105 Rejillas en placa
- 108 Rejillas modulares
- 112 Ángulos
- 113 Complementos

9

**DOSIFICACIÓN**

- 117 Paneles de medición y control
- 119 Bombas dosificadoras

10

**CONDUCCIÓN DE FLUIDOS**

- 125 Accesorios de presión y tuberías
- 125 Complementos
- 126 Valvulería
- 126 Accesorios PP

11

**SAUNA**

- 127 Sauna



# ACCESIBILIDAD

Elevadores hidráulicos

Elevadores eléctricos móviles

Elevadores eléctricos fijos

Asientos

Escaleras

Barras de soporte

Sillas de ruedas y de playa

# Elevadores hidráulicos

Los elevadores ACCESS, fabricados por Blautec, han sido concebidos y diseñados para facilitar el acceso a la piscina a personas con movilidad reducida. Su funcionamiento es completamente hidráulico, utilizando la presión del agua de red para descender y girar alrededor de un mástil principal mediante un sistema de carril.

Destacan por tener la mayor capacidad de elevación del mercado, homologada hasta 160 kg. El movimiento hacia el agua es suave y progresivo, con un ángulo de giro de hasta 180º, lo que garantiza una transferencia completamente autónoma, cómoda y segura tanto para entrar como para salir del agua.

Adaptables a todo tipo de perfiles de piscina, estos elevadores se instalan de manera sencilla y, gracias a su gran resistencia, ofrecen una solución duradera con un mantenimiento mínimo.



**De fabricación propia**  
en nuestro taller con  
materiales de alta calidad.



Mínimo mantenimiento,  
y **servicio de atención  
técnica.**



Certificados para **cumplir  
las normativas vigentes  
de accesibilidad.**



# Elevadores hidráulicos

Nuevo

## ACCESSB5

AB500B111

Nuevo elevador hidráulico portátil adaptable a todo tipo de perfiles de piscina.

Diseño compacto y elegante para reducir barreras y mejorar la integración en el entorno de la piscina.

De fácil instalación, sin requerir obras en el vaso, mediante un único anclaje empotrado y sin necesidad de permanencia fija, hecho que permite compartir un elevador entre varias piscinas.

Disponible en varias medidas de brazo de anclaje para adaptarse a todo tipo de piscinas.

Con gran capacidad de elevación (150 Kg) y un amplio ángulo de giro para una total inmersión de la silla y facilitar la transferencia al usuario, tanto al entrar como al salir del agua.

Dispone de doble accionamiento, interior y exterior, para la total autonomía del usuario y de barra de soporte ajustable para adaptarse a las necesidades de agarre de cada persona.

Con estructura de acero inoxidable AISI-316L y asiento de polipropileno, materiales aptos para exteriores.

Con accesorios opcionales (reposapiés, arnés y reposacabezas) para reforzar la seguridad y adaptarse a las necesidades de los usuarios.

Nuevo  
modelo



### CARACTERÍSTICAS TÉCNICAS

Capacidad de elevación: 150 Kg.

Ángulo de giro: 180°

Presión del agua necesaria: 3,5 a 5 bares

Brazo anclaje disponible en varias medidas.

Profundidad mínima: 860 mm.

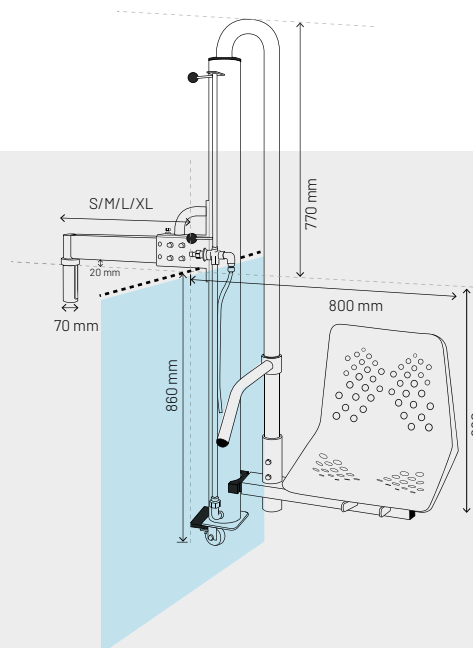
Peso: 26 Kg. aprox.

Dimensiones: 1650 x 850 mm.

### Opciones brazo de anclaje

S: 250/300 mm | M: 500/550 mm | L: 750/800 | XL: máx. 1200 mm

*La combinación  
perfecta de diseño y  
accesibilidad asequible*



# Elevadores hidráulicos

## ACCESSB1

AB100B111

Elevador portátil de montaje/transporte fácil y sin esfuerzo.

Gran equilibrio para el transporte: las dos ruedas en el cilindro central evitan oscilaciones durante el traslado.

De montaje inmediato y sin necesidad de permanencia fija, hecho que permite compartir un elevador entre varias piscinas.

Sistema de fijación práctico y simple con un único anclaje empotrado y tres apoyos simples.

Traslado de cara al agua y con reposapiés rígido (o abatible cómo complemento opcional) para un mayor confort y seguridad del usuario.

Con brazo de anclaje telescópico para adaptarse a distintos tipos de rebosadero.

Doble accionamiento, interior y exterior, para ofrecer mayor autonomía al usuario.

Con estructura de acero inoxidable AISI-316L y asiento de polipropileno, materiales aptos para exteriores.

Con gran capacidad de elevación, homologada hasta 160 kg.



### CARACTERÍSTICAS TÉCNICAS

Capacidad de elevación: 160 Kg.

Ángulo de giro: 150°

Presión del agua necesaria: 3,5 a 5 bares

Brazo anclaje telescópico: de 620 a 960 mm.

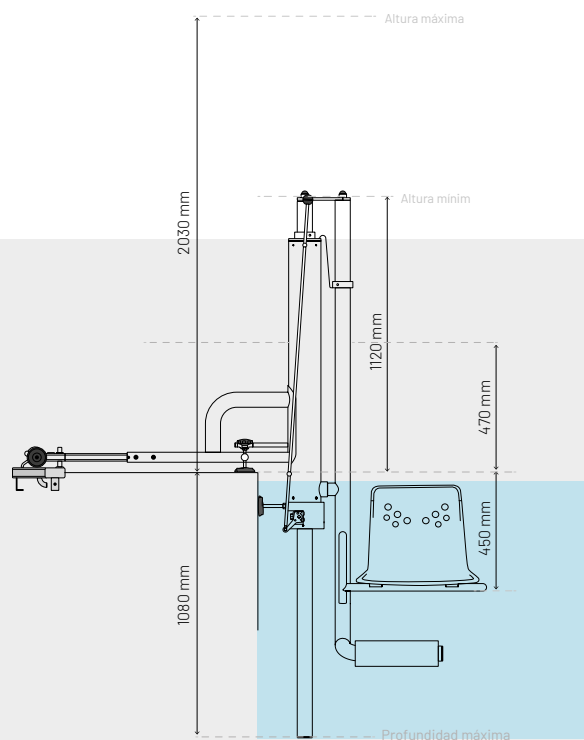
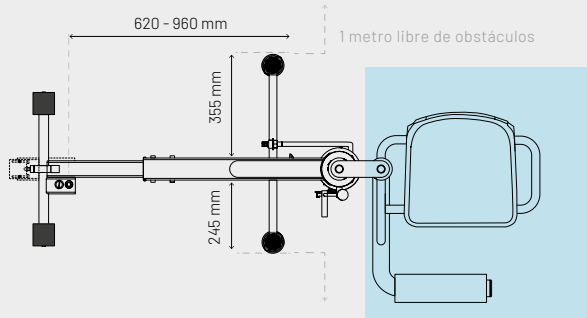
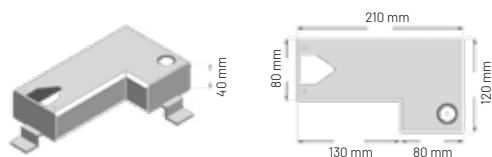
Profundidad mínima: 1100 mm.

Peso aprox.: 54 Kg.

Dimensiones: 3100 x 1300 mm.

### Anclaje

CJT00E013





# Elevadores hidráulicos

## ACCESSB2

AB200B111

Elevador hidráulico con sistema de anclaje fijo.

Sistema de fijación simple de tres tacos atornillados al pavimento y tres apoyos simples.

Traslado de cara al agua y con reposapiés rígido (o abatible como complemento opcional) para un mayor confort y seguridad del usuario.

Doble accionamiento, interior y exterior, para ofrecer mayor autonomía al usuario.

Con estructura de acero inoxidable AISI-316L y asiento de polipropileno, materiales aptos para exteriores.

Con gran capacidad de elevación, homologada hasta 160 kg.

### CARACTERÍSTICAS TÉCNICAS

Capacidad de elevación: 160 Kg.

Ángulo de giro: 150°

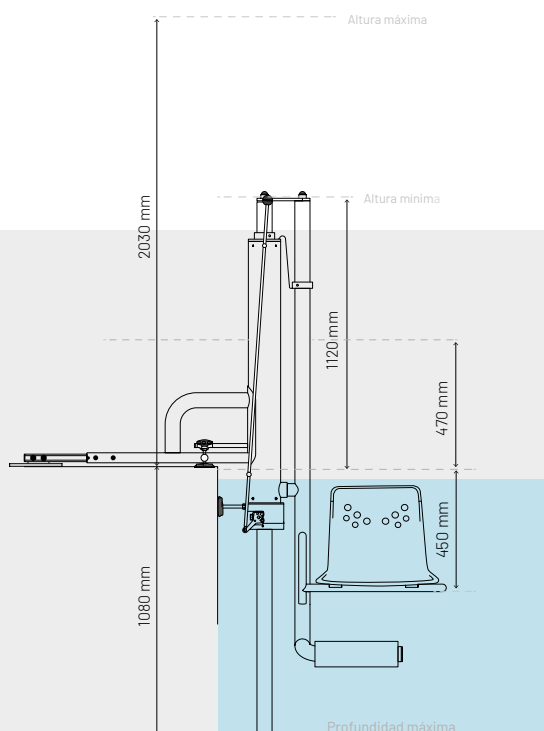
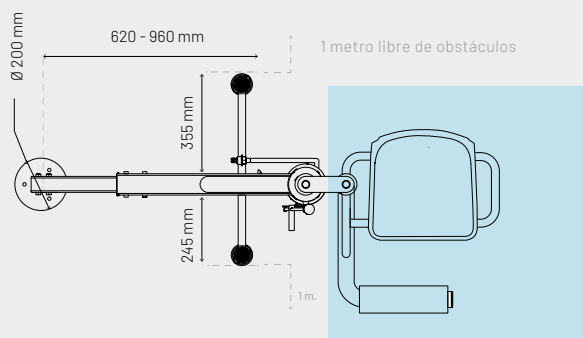
Presión del agua necesaria: 3,5 a 5 bares

Brazo anclaje telescópico: de 620 a 960 mm.

Profundidad mínima: 1100 mm.

Peso: 54 Kg. aprox.

Dimensiones: 3110 x 1300 mm.



# Elevadores hidráulicos

## ACCESSB4 & B4 XL

AB40LB111 | AB4XLB111

Elevador adaptable a la mayoría de piscinas (incluso las no desbordantes) y con sistema de anclaje fijo.

Regulable según la profundidad de la piscina, adaptándose a piscinas de menor profundidad.

Sistema de fijación simple de tres tacos atornillados al pavimento y tres apoyos simples.

Traslado de cara al agua, ofreciendo máxima autonomía a los usuarios gracias a su doble accionamiento desde el interior y exterior de la piscina.

Con estructura de acero inoxidable AISI-316L y asiento de polipropileno, materiales aptos para exteriores.

Con gran capacidad de elevación, homologada hasta 150 kg.

### CARACTERÍSTICAS TÉCNICAS

Capacidad de elevación: 150 Kg.

Ángulo de giro: 160°

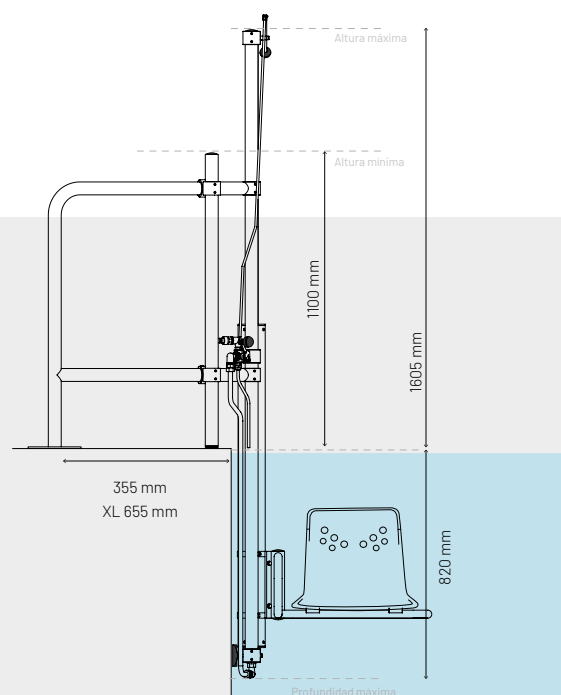
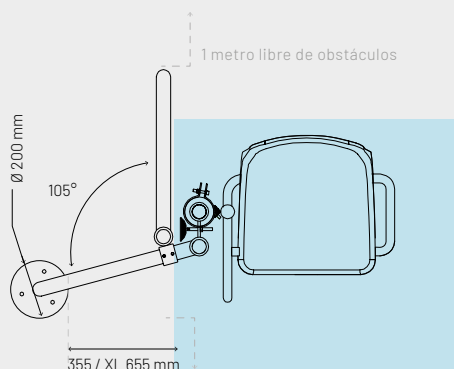
Presión del agua necesaria: 3,5 a 5 bares

Brazo anclaje: 355 mm / XL 655 mm.

Profundidad mínima: 800 mm.

Peso: 43 Kg / XL 45 Kg.

Dimensiones: 2425 x 700 mm.



# Accesorios



## Arnés

CJT00E008

Sujeción para ofrecer mayor seguridad a los usuarios.

Apto para todos los modelos ACCESS.



## Arnés y reposacabezas

CJT00E007

Soporte y sujeción para ofrecer mayor seguridad y comodidad a los usuarios.

Apto para todos los modelos ACCESS.



## Reposapiés abatible

CJT00E006

Para ofrecer la posibilidad de mejorar la seguridad y comodidad del usuario.

Apto para ACCESS B1 y B2.



# Elevadores eléctricos

Amplia gama de elevadores de vanguardia, diseñados para facilitar el acceso de personas con movilidad reducida al vaso de la piscina.

Una de las ventajas de los elevadores eléctricos es su facilidad de uso, ya que en su mayoría no requieren una instalación eléctrica y permiten ser usados con solo presionar un botón. Los modelos portátiles, se pueden trasladar cómodamente por todas las instalaciones gracias a su funcionamiento sin cables ni bases fijas. Los modelos de instalación fija, instalados en el borde de la piscina, ofrecen gran robustez y resistencia, mayormente, tampoco necesitan de conexión eléctrica por su funcionamiento con baterías extraíbles.



# Elevadores eléctricos móviles

## Bluone

AS1000008

Capacidad de elevación: 120 Kg.

Desplazamiento máximo del brazo: 1150 mm.

Descenso del asiento en el agua: 600 mm.

Tiempo de bajada: 23 s.

Tiempo de subida: 17 s.

Peso total: 120 Kg.

Batería: 12 V.

Voltaje: 24 V.

Panel de control con pulsadores para bajar y subir, indicador de carga de batería y pulsador de emergencia.

Sistema de accionamiento manual de emergencia en caso de fallo eléctrico

Sistema de freno automático integrado en las ruedas con interruptor "on/off" (controlado eléctricamente desde el manillar)

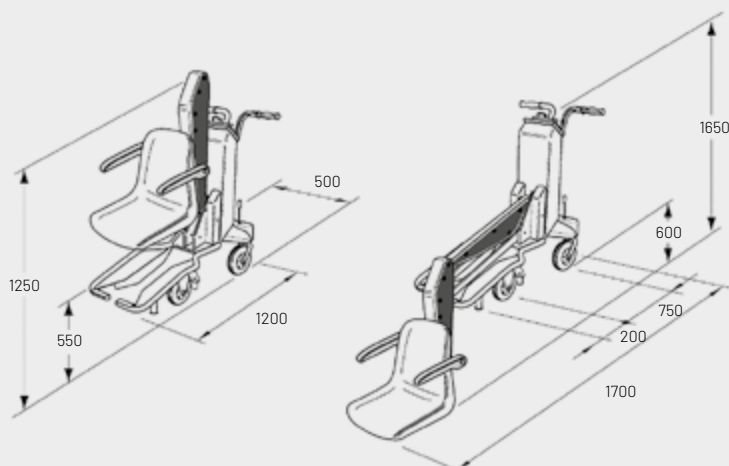
Sistema de frenos de seguridad por medio de topes automáticos

Cinturón de sujeción de dos puntos cierre

Cargador de batería

Autonomía: 50 ciclos

Dimensiones: 1250 x 1200 x 500 mm.



# Elevadores eléctricos móviles

## Ecopool

AC13EEEC

Capacidad de elevación: 136 Kg.

Desplazamiento máximo del brazo: 1260 mm.

Descenso del asiento en el agua: 650 mm.

Tiempo de bajada: 25 s.

Tiempo de subida: 20 s.

Peso total: 135 Kg.

Batería: 12 V.

Voltaje: 24 V.

Panel de control móvil con cable en espiral IPX06 para los mandos de subida y bajada del agua.

Cuatro ruedas con 200 mm de diámetro y freno de estacionamiento en las traseras.

Reposacabezas incluido y soporte de piernas extraíble.

Botón de emergencia en forma de seta

Batería extraíble para la recarga y cargador de batería.

Tapones de goma delanteros de seguridad

Estructura de acero inoxidable pintado para las partes en contacto con el agua.

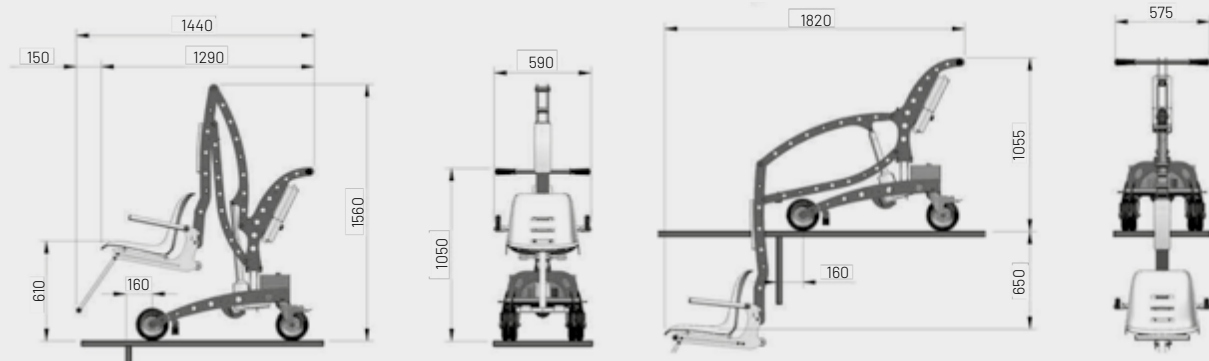
Cinturón de sujeción con dos puntos de cierre

Ruedas traseras pivotantes

Accesorios opcionales: arnés de seguridad de cuatro y cinco puntos y cobertor

Autonomía: 60 ciclos

Dimensiones: 1560 x 1440 x 590 mm.



# Elevadores eléctricos móviles

## Blupool

AS1000007

Capacidad de elevación: 140 Kg.

Desplazamiento máximo del brazo: 1400 mm.

Descenso del asiento en el agua: 820 mm.

Tiempo de bajada: 25 s.

Tiempo de subida: 18 s.

Peso total: 150 Kg.

Batería: 12V.

Voltaje: 24 V.

Panel de control con pulsadores para bajar y subir, indicador de carga de batería y pulsador de emergencia.

Sistema de ascenso y descenso manual en caso de avería del sistema eléctrico.

Palanca de freno con mecanismo eléctrico de liberación

Freno de estacionamiento en las ruedas delanteras

Topes de goma delanteros de seguridad

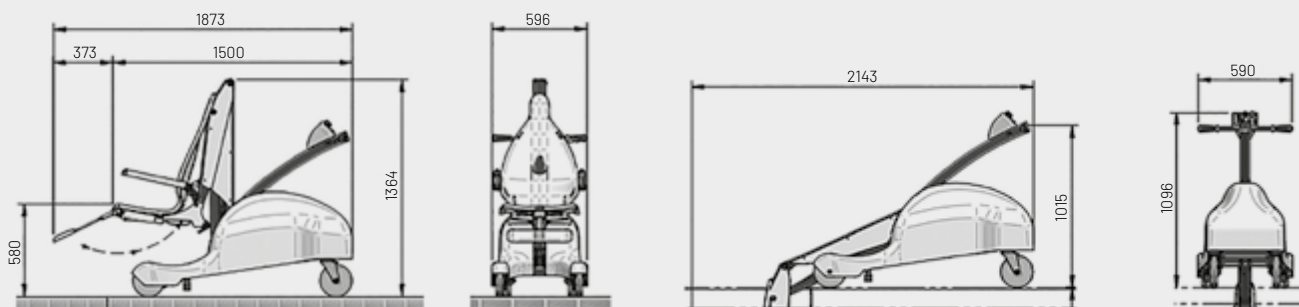
Estructura de acero inoxidable pintado para las partes en contacto con el agua.

Cinturón de sujeción con dos puntos de cierre

Ruedas traseras pivotantes

Autonomía: 80 ciclos

Dimensiones: 1364 x 1873 x 596 mm.



# Elevadores eléctricos móviles

## Pelican Pool

AC13EEPEP

Capacidad de elevación: 140 Kg.

Desplazamiento máximo del brazo: 1600 mm.

Descenso del asiento en el agua: 820 mm.

Tiempo de bajada: 25 s.

Tiempo de subida: 20 s.

Peso total: 340 Kg.

Batería: 12 V.

Voltaje: 24 V.

Control móvil con cable en espiral IPX06 y mandos de subir, bajar y rotación izquierda / derecha.

Cuatro ruedas de 200 mm, de las cuales las traseras son pivotantes y tienen freno de estacionamiento manual.

Estabilizadores laterales con micro de seguridad

Reposacabezas incluido y asiento plegable para reducir las dimensiones totales del elevador.

Soporte de piernas telescópico extraíble, apoyabrazos ajustable y cinturón de seguridad central de dos puntos.

Botón de emergencia en forma de seta

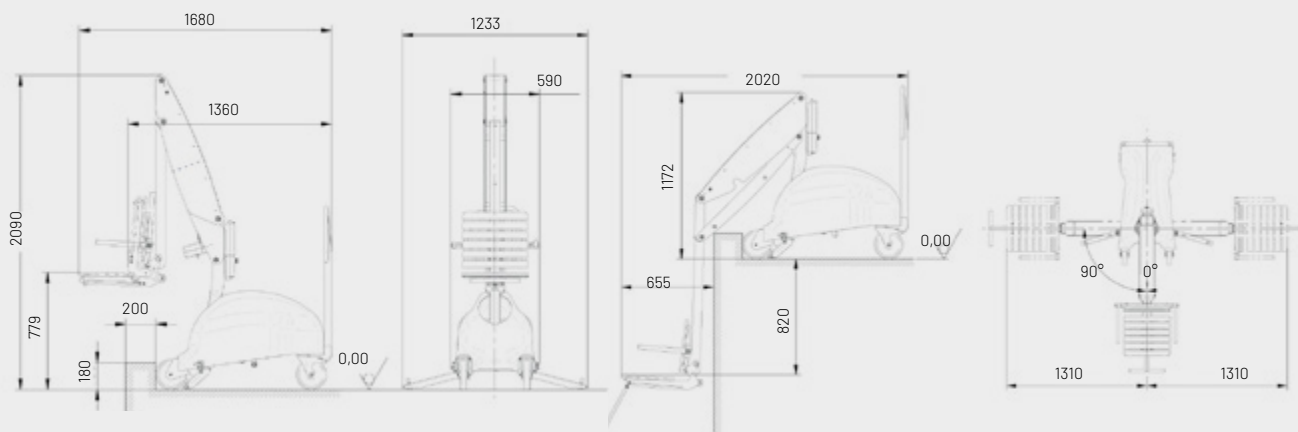
Cargador de batería

Tratamiento de galvanización y recubrimiento en polvo a 180°C.

Estructura de acero inoxidable para las partes que entran en contacto con el agua.

Autonomía: 50 ciclos

Dimensiones: 2090 x 1680 x 1233 mm.





# Elevadores eléctricos móviles

## Pandapool

AC13EEPP

Capacidad de elevación: 150 Kg.

Desplazamiento máximo del brazo: 1500 mm.

Descenso del asiento en el agua: 900 mm.

Tiempo de bajada: 25 s.

Tiempo de subida: 18 s.

Peso total: 260 Kg.

Batería: 12 V.

Voltaje: 24 V.

Funcionamiento automático de dos velocidades

Control de dirección con avance automático mediante palancas de subida y bajada, indicador de nivel de carga de la batería y pulsador de emergencia.

Radio de rotación de rueda motriz: 200°

Sistema de accionamiento manual de emergencia en caso de fallo eléctrico

Sistema de freno automático integrado en la rueda y por medio de topes automáticos.

Sistema infrarrojo de detección del suelo

Cargador de batería

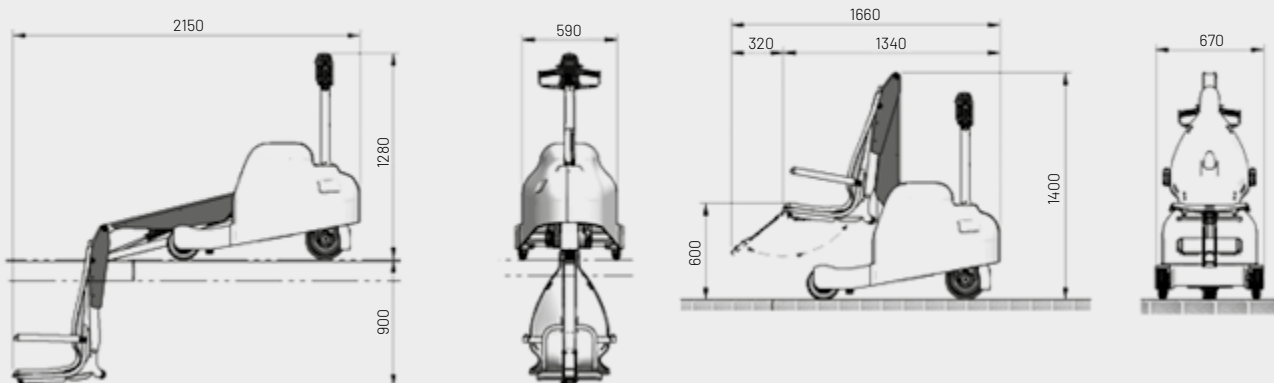
Cinturón de sujeción con dos puntos de cierre

Reposacabezas y elevapiernas desmontable

Mando a distancia para subir y bajar (accesorio opcional).

Autonomía: 100 ciclos

Dimensiones: 1400 x 1660 x 670 mm.



# Elevadores eléctricos móviles

## Handi-Move

AC14EEHAM

Capacidad de elevación: 135 Kg.

Transfiere a los usuarios desde la silla de ruedas al agua

Equipo compacto, ergonómico y fácil de trasladar y guardar (gracias a la disposición de sus ruedas).

Sistema electromecánico móvil (alimentación de baterías con cargador de 220 / 24 V no incluido)

Fabricado en acero inoxidable AISI-316 con acabado en epoxi.

Giro de 360°

Estructura plegable: el brazo se pliega contra el mástil y el pivote de la grúa sale de su zócalo con facilidad.

Fácil montaje mediante la instalación previa de uno o varios zócalos de acero inoxidable a lo largo de la piscina.

Anclaje sencillo al suelo (apretando un botón)

Incluye mando electrónico y de baterías recargables a la red. Caja de control simple, con botón de paro de emergencia y mando a distancia neumático para facilitar su manejo.

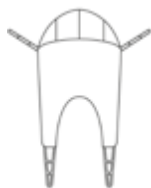


## TIPOS DE SUJECIÓN



### Sujeción cuerpo

AC14ARSHS  
Revestimiento electrolítico.  
Disponible en varias tallas.



### Arnés estándar

AC14ARNEE  
Con sujeción de cabeza, faldilla para  
muslos. Disponible en varias tallas.



### Arnés asiento piscina

AC14ARASI  
Talla única.



### Arnés baño

AC14ARNBA  
Disponible en varias tallas.



### Sujeción muslos

AC14ARMU



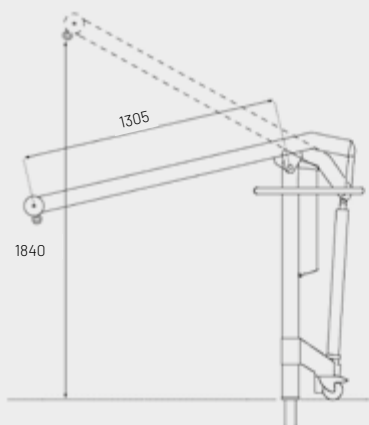
### Barra de equilibrio

AC14BAEQ1



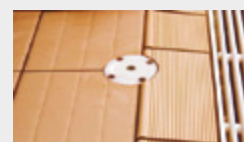
### Barra de equilibrio

AC14BAEQ2  
Con refuerzos laterales.



## Zócalo

AC14ZOTIA



# Elevadores eléctricos móviles

## I-SWIM

AC36EE1E

Capacidad de elevación: 136 Kg (120 Kg I-SWIM L) (opcional 140Kg)

Estructura de elevación: Paralelogramo

Peso: 140 Kg

Batería: 2 Baterías - 2x18Amp

Voltaje: 24 V.

Elevador eléctrico portátil para el acceso independiente a la piscina.

Fabricados con estructura de aluminio y acero inoxidable pintados con recubrimiento en polvo.

Sistema de seguridad controlado por un estabilizador antivuelco patentado.

Dispone de cuatro ruedas, dos de ellas con freno.

Batería con rango de 50 ciclos aproximadamente

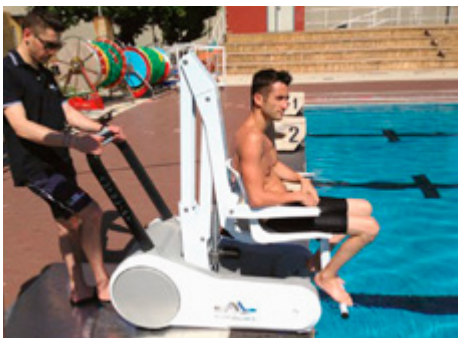
Botones de subida y bajada en el pasamanos e indicador de carga de batería.

Botón de parada de emergencia

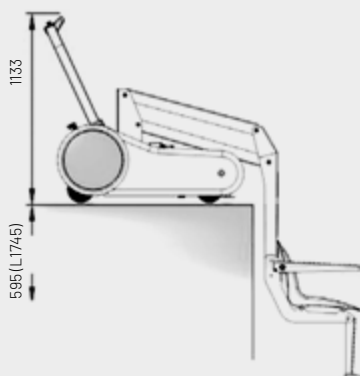
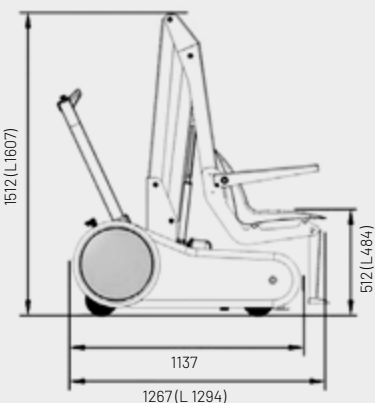
Incluye cargador para las baterías



i-swim



### MODELOS DISPONIBLES



	I-SWIM	I-SWIM L
Longitud	1267 mm	1294 mm
Anchura	640 mm	640 mm
Altura	1512 mm	1607 mm
Altura máxima asiento	512 mm	484 mm
Recorrido asiento hacia abajo	595 mm	745 mm

# Elevadores eléctricos móviles

## I-SWIM 2

AC36EEI2E

Capacidad de elevación: 136 Kg (120 Kg - Maxi)

Estructura de elevación: Paralelogramo

Peso total: 300 Kg.

Batería: 2 Baterías - 2x18 Amp

Voltaje: 24 V.

Elevador eléctrico portátil para el acceso independiente a la piscina.

Su sistema de elevación mediante brazo articulado giratorio permite un acceso a la piscina de forma totalmente independiente.

Elevador para piscinas enterradas con/o sin bordillos. Existen varios modelos para ofrecer soluciones a piscinas elevadas, spa y centros de bienestar.

Operado totalmente por el usuario, quien puede efectuar, vía control remoto, las operaciones de subir, bajar y girar la silla, así como la de activar la parada de emergencia.

Sistema de seguridad controlado por un estabilizador antivuelco patentado.

Dispone de cuatro ruedas, dos de ellas con freno.

Batería con rango de 50 ciclos e indicador de carga.

Incluye cargador para las baterías

Fabricados con estructura de aluminio y acero inoxidable pintados con recubrimiento en polvo.

Accesorios opcionales disponibles de asiento móvil o camilla para poder configurar el elevador para diferentes necesidades.



i-swim2

### ACCESORIOS



Silla móvil

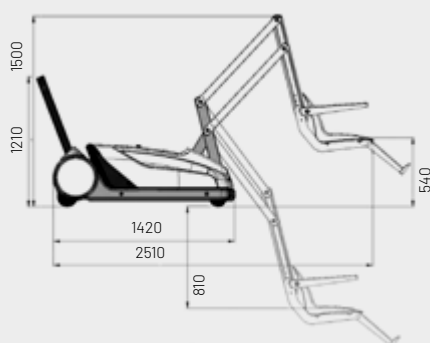


Camilla

### MODELOS DISPONIBLES

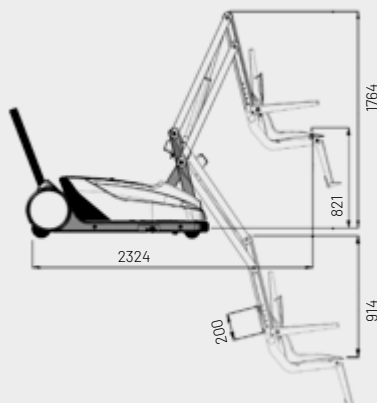
#### ESTÁNDAR

Para piscinas enterradas con/o sin bordillos pequeños.



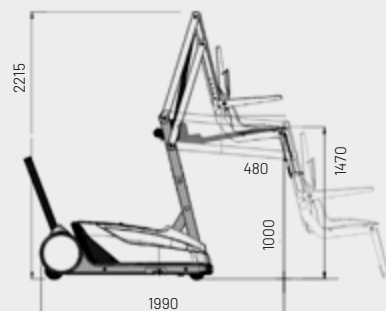
#### MAXI

Estructura de elevación diferente, para proporcionar al usuario un mayor alcance.



#### SPA

Ideal para piscinas elevadas, spa y centros de bienestar.



# Elevadores eléctricos fijos

## I-SWIM 4

AC36EEI4E

Capacidad de elevación: 180 Kg.

Tensión: 24 V.

Cargador independiente y con panel solar opcional

Mando a distancia colgante de 2 botones

Material: Acero con revestimiento recubierto de polvo

Parada de emergencia

El elevador de piscina de última generación diseñado para que dure toda una vida. Está fabricado con componentes electrónicos de última innovación e impermeables dentro de una carcasa protectora totalmente integrada y resistente para exteriores.

Elevador de instalación fija, con kit de instalación rápida incluido.

Diseño elegante que encaja en el entorno de una piscina.

Mayor alcance y capacidad de elevación.

Gran comodidad de uso: silla ajustable en altura y reposapiés integrados.

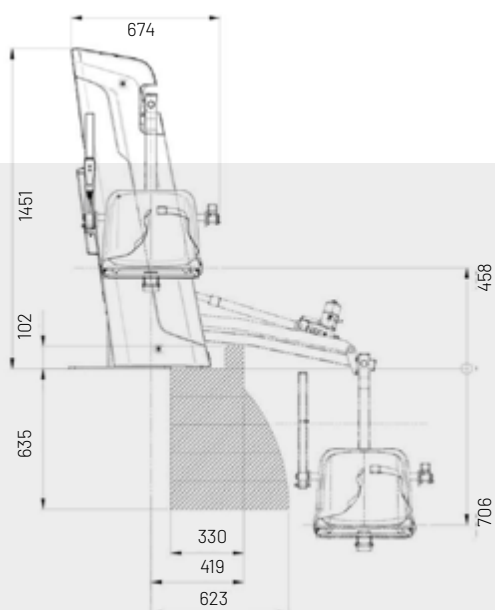
Asiento reversible izquierda/derecha.

Sistema de protección contra rotura del actuador.

Nuevo  
modelo



i-swim4





# Elevadores eléctricos fijos

## F145 y F145B

AC13EEF14 | AC13EF14B

Capacidad de elevación: 140 Kg.

Desplazamiento máximo del brazo: 1350 mm.

Tiempo de bajada: 40 s.

Tiempo de subida: 40 s.

Tiempo de rotación: 30 s.

Peso total: 63 - 58 Kg.

Batería: 12 V.

Tensión: 24 V.

Cargador de batería externo

Mando a distancia y panel de control

Zócalo estándar: 400 x 400 mm.

Rotación: 360°



### CARACTERÍSTICAS F145

Facilita el acceso a piscinas elevadas fuera del suelo.

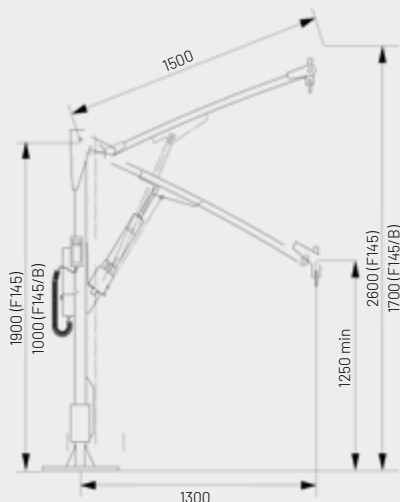
Fijación al suelo mediante una placa externa a fijar con clavijas, una placa a ahogar en un bloque de cemento de 600 x 600 x 600 mm y/o una brújula de acero inoxidable que desaparece en el suelo.

### CARACTERÍSTICAS F145B

Facilita el acceso a piscinas desbordantes, con skimmer o incluso para barcos, puertos y muelles.

Puede ser equipado con un asiento con andador o con arnés u otra estructura personalizada.

Fijación al suelo mediante una placa externa a fijar con clavijas, una placa a ahogar en un bloque de cemento de 600 x 600 x 600 mm y/o una brújula de acero inoxidable que desaparece en el suelo.



# Elevadores eléctricos fijos

## F100 y F100M

AC13EEF10 | AC13EEFM1

Capacidad de elevación: 140 Kg.

Desplazamiento máximo del brazo: +1150 mm a -250 mm.

Tiempo de bajada: 23 s.

Tiempo de subida: 17 s.

Peso total: 100 Kg.

Batería: 12 V.

Tensión: 24 V.

Cargador de batería externo

Mando a distancia y panel de control



### CARACTERÍSTICAS F100

Rotación del brazo manual

Operaciones de bajada y subida controladas mediante caja de mando.

Rotación: 350°

Fijación al suelo: en hormigón armado de 8 bloques y/o plinto de hormigón de dimensiones 600 x 600 x 600 mm.

### CARACTERÍSTICAS F100M

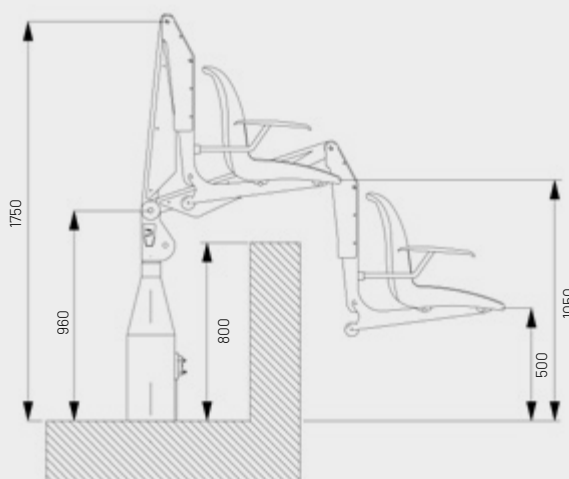
Rotación mecánica automática

Operaciones de bajada y subida controladas mediante caja de mando.

Rotación: 340°

Fijación al suelo: dos niveles disponibles de 400 y 600 mm.

Tiempo de rotación: 30 s.





# Elevadores eléctricos fijos

## Grúa básica Pool E-185

AC14EE185

Capacidad de elevación: 185 Kg.

Rotación: 360°

Transfiere a los usuarios desde la silla de ruedas al agua. Recoge a una persona del suelo y la puede elevar hasta 2,10 m.

Fácil manejabilidad y robusta gracias a los materiales utilizados (acero inoxidable recubierto con imprimación y pintura epoxy) y al motor LINAK.

Diseñado para todo tipo de piscinas con posibilidades de anclaje directo al hormigón o bien para atornillar en el suelo.

Plegable y con altas medidas de seguridad

Accesorios disponibles: camilla, silla y arneses



Base para atornillar

### ACCESORIOS



AC14185AR



AC14185A2



AC14185A3



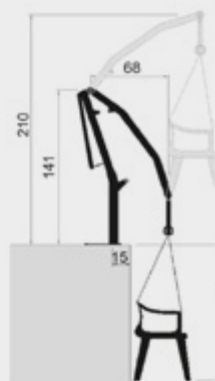
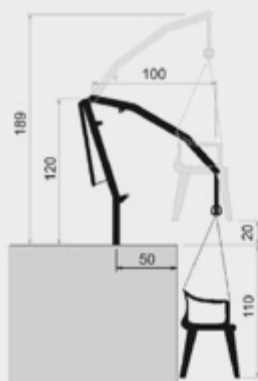
AC14185SI



AC14185CA



Base para empotrar



\*las bases pueden ser ubicadas a una distancia máxima de 50 cm y mínima de 15 cm del borde de la piscina.

# Elevadores eléctricos fijos

## InPool

AC14EEINP

Capacidad de elevación: 140 Kg.

Desplazamiento máximo del brazo: 1350 mm.

Descenso del asiento en el agua: 850 mm.

Tiempo de bajada: 45 s.

Peso total: 60 Kg.

Mando con cable en espiral para control de ascenso y descenso.

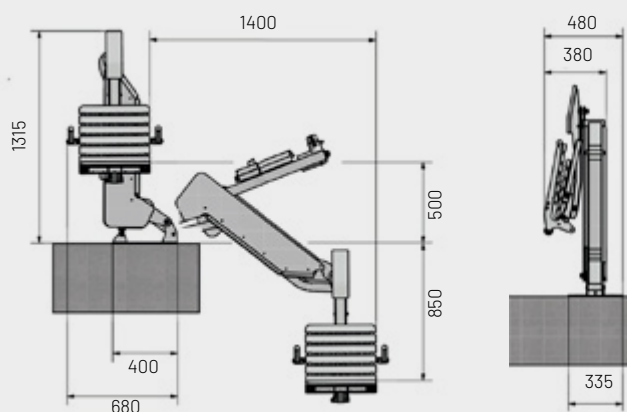
Asiento plegable para reducir las dimensiones totales del elevador, con reposacabezas incluido, soporte telescópico extraíble para las piernas y reposabrazos ajustables.

Cinturón de seguridad central de dos puntos

Botón de emergencia en forma de seta

Batería, con autonomía para 50 ciclos, extraíble para la carga

Galvanizado y con recubrimiento de polvo a 180 °C. Estructura de acero inoxidable para las partes que entran en contacto con el agua.



# Elevadores eléctricos fijos

## I-SWIM 3

AC36EEI3E

Capacidad de elevación: 180 Kg / 250 Kg Maxi

Rotación: 360°

Voltaje: 24 V.

La solución inteligente para una amplia gama de piscinas, centros de bienestar y rehabilitación.

El exclusivo sistema de brazos móviles proporciona múltiples configuraciones y una gran flexibilidad.

Los brazos pueden ajustarse en 4 posiciones diferentes para adaptarse a diferentes piscinas.

Disponible en 2 tamaños diferentes: ESTÁNDAR con capacidad de elevación de 180 Kg, o MAXI con brazos extendidos y capacidad de 250 Kg.

Materiales de la estructura en aluminio y acero inoxidable pintados con recubrimiento en polvo.

Batería con autonomía de 50 ciclos.

Incluye cargador de batería.

Dispone de 4 botones controlados por un interruptor colgante.

Botón de parada de emergencia y indicador de carga de batería.

Kit de fijación disponible en cuadrado o redondo (no incluido).

Accesorios opcionales disponibles de asiento móvil o camilla para poder configurar el elevador para diferentes necesidades.

### MODELOS DISPONIBLES

#### ESTÁNDAR y MAXI



i-swim3

### ACCESORIOS



Silla móvil



Camilla

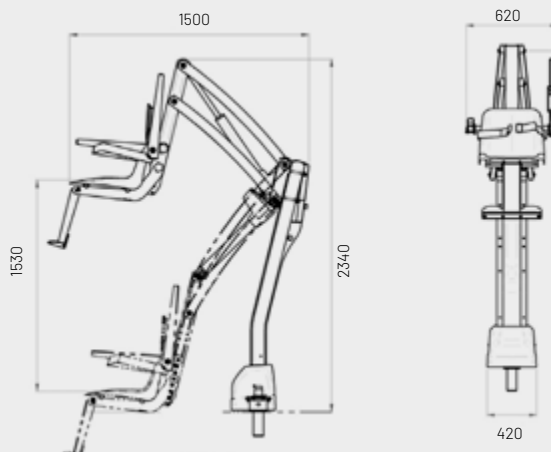
### KITS DE FIJACIÓN



Cuadrado



Redondo



# Asientos



## Asiento abatible con patas

AC16ASDUP

Asiento plástico de forma cóncava, con desagüe y asideras integradas para mayor sensación de seguridad.

Fabricado en aluminio con recubrimiento epoxi de color blanco.

Con dos patas abatibles a la pared y regulables en altura.

Peso máximo admitido: 160 Kg.

ANCHO	ALTURA	FONDO	FONDO TOTAL	PLEGADO
500 mm	390 - 540 mm	300 mm	400 mm	150 mm



## Asiento en U con patas

AC16ASUCP

Asiento en U que facilita la higiene íntima.

Estructura inoxidable de aluminio y con asiento plástico.

Con dos patas abatibles a la pared.

Peso máximo admitido: 130 Kg.

ANCHO	ALTURA	FONDO	FONDO TOTAL	PLEGADO
400 mm	450 - 550 mm	400 mm	500 mm	140 mm

NOTA: Los asientos deben ser instalados en una pared firme y segura. Los tacos y los tornillos han de ser los apropiados.



## Silla de baño plegable

AC16SIBAP

Silla plegable fabricada en aluminio muy ligero y fácil de transportar.

Asiento en U que facilita la higiene íntima.

Incorpora un dispositivo antiplegado de seguridad.

Asiento y respaldo de formas redondeadas

Peso máximo admitido: 100 Kg.

	ANCHO	ALTURA	FONDO
AC16SIBAP	400 mm	460 - 530 mm	400 mm
AC16SIBP5	530 mm	820 - 890 mm	550 mm

# Escaleras

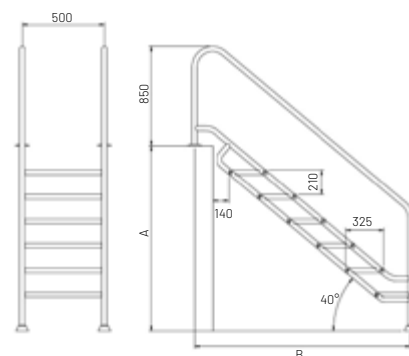
Recomendadas para personas con movilidad reducida y posibilidad de adaptación a diferentes profundidades.



### Escalera ancho 500 de fácil acceso

	Peldaños	A	B
AC07EAF55	5	1180 - 1380 mm	1600 mm
AC07EAF56	6	1390 - 1590 mm	1850 mm
AC07EAF57	7	1600 - 1800 mm	2100 mm

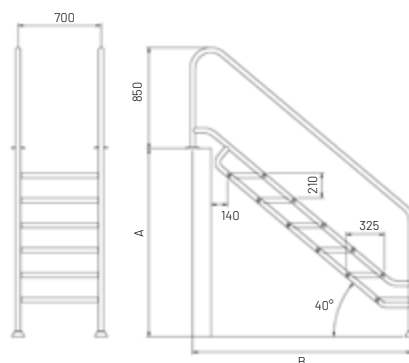
Peldaños fabricados en plástico antideslizante ancho especial 457 x 325 mm.



### Escalera ancho 700 de fácil acceso

	Peldaños	A	B
AC07EAF75	5	1180 - 1380 mm	1600 mm
AC07EAF76	6	1390 - 1590 mm	1850 mm
AC07EAF77	7	1600 - 1800 mm	2100 mm

Peldaños fabricados en plástico antideslizante ancho especial 657 x 350 mm.



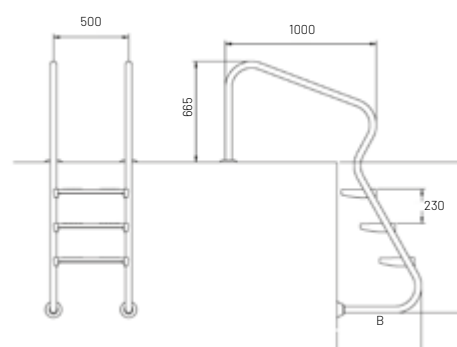
### Escalera fácil acceso electropulido

Tubo Ø 43 mm x 1,2 mm en AISI-316L.

Acabado en acero electropulido y peldaños fijados al pasamano con tornillos no vistos.

Los agujeros no pasantes del pasamanos son realizados con la tecnología "Flowdrill".

	Peldaños	A	B
AC07EAFE3	3	1005 mm	511 mm
AC07EAFE4	4	1225 mm	630 mm



## Recambios / accesorios



**Peldaño de seguridad**  
AS100503



**Soporte lateral peldaño**  
UR1010807 - P. seguridad  
UR1010106 - Peldaño



**Peldaño 316 luxe**  
UR1010104



**Tapeta peldaño antideslizante**  
UR0000001

# Barras de soporte

Accesorios de apoyo para ayudar a las personas con problemas de movilidad en vestuarios, duchas y servicios.

## CARACTERÍSTICAS GENERALES

Fabricadas en acero inoxidable 304 satinado garantizando una alta resistencia a la corrosión.

Cuentan con un diámetro de 32 mm y un espesor de 1,5 mm.

Incluyen florones embellecedores para un montaje oculto y tornillería de acero inoxidable.

Su proceso de doblado asegura la uniformidad de las curvas.

Disponibles en acero inoxidable 316 y posibilidad de fabricación a medida bajo pedido.

Denominación izquierda o derecha mirando las barras de frente, no en la posición de usuario.



### Barra abatible

AC12BAABA

Medidas: 800 mm.

### Barra fija tres anclajes

AC12BAFII - Izquierda

AC12BAFID - Derecha

Medidas: 330 mm (brazo corto) - 600 mm (largo)

### Barra 90°

AC12BAFSP

Medidas: 840 x 760 mm.

### Barra 90°

AC12BFAI9 - Izquierda

AC12BFAD9 - Derecha

Medidas: 400 mm (horizontal) - 800 mm (vertical)



### Barra vertical / horizontal fija

AC12BVHF3 - 300 mm.

AC12BVHF5 - 400 mm.

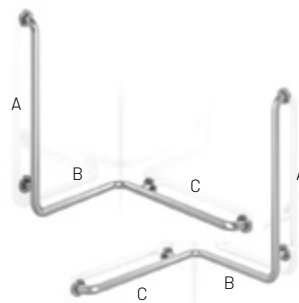
AC12BVHF8 - 600 mm.



### Manillón 130°

AC12BAFLI

Medidas: 300 x 300 mm.  
Izquierda



### Barra tres lados

AC12BVHIF - Izquierda

AC12BVHDF - Derecha

Medidas: 760 mm (A) - 460 mm (B) - 610 mm (C)

# Sillas de ruedas



## Silla de ruedas ducha

AS1000017

Equipada de serie con cuatro ruedas con freno de 5".  
 El asiento, el respaldo y los reposabrazos son de PUR suave.  
 Reposapiés desmontables y regulables en altura.  
 Bastidor modular sin soldadura  
 Dimensiones del asiento: 213 x 405 mm.  
 Capacidad máxima: 150 Kg.  
 Peso: 12,9 Kg.



## Silla de ruedas autopropulsable Sit Access

AS1000009

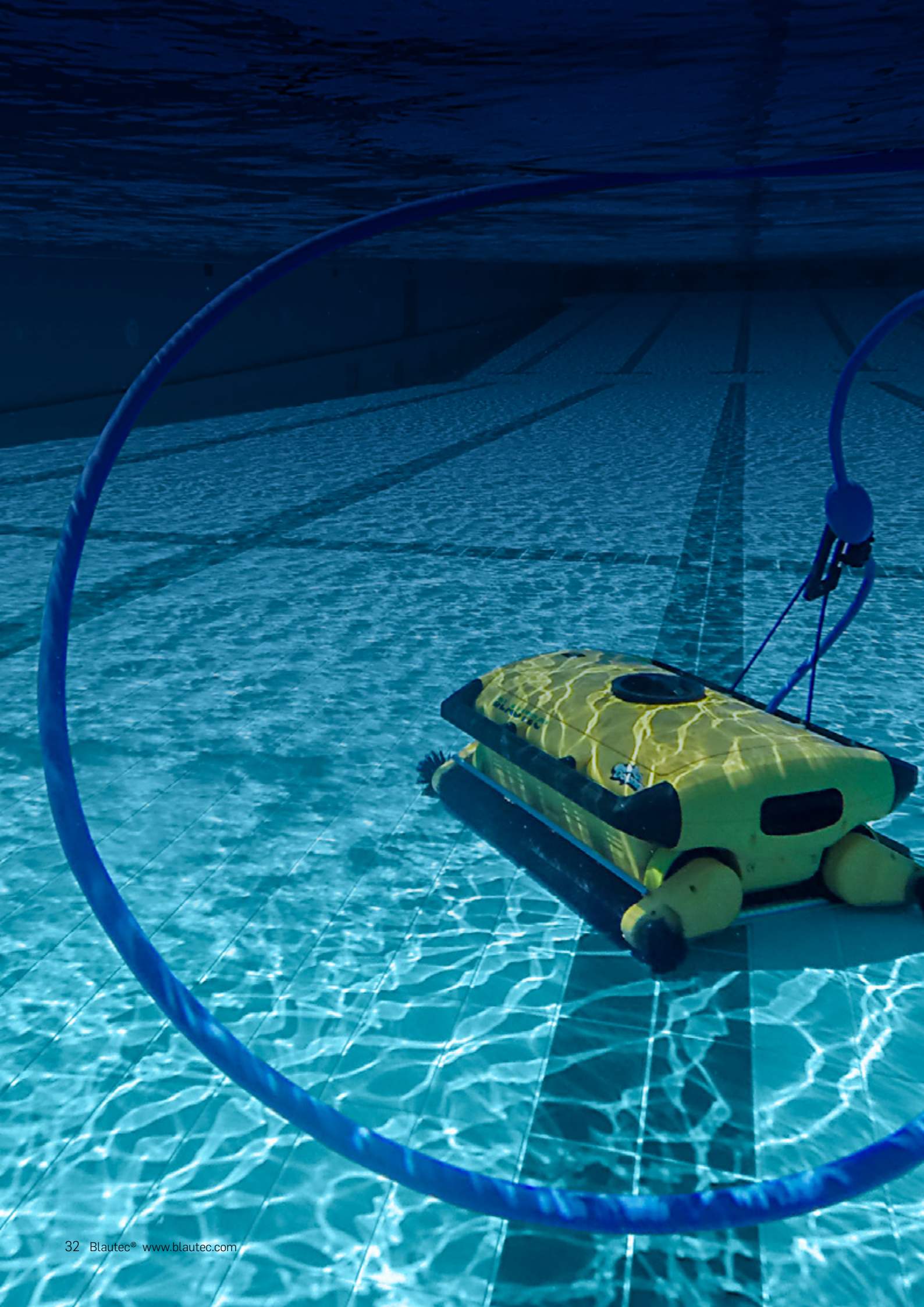
Ruedas de 600 mm de nylon, a prueba de choques y recubiertas de goma no perforable.  
 Llanta de aluminio para la autopropulsión y freno de estacionamiento.  
 El asiento, el respaldo y los reposabrazos son de PUR suave.  
 Reposapiés desmontables y regulables en altura.  
 Bastidor modular sin soldadura  
 Dimensiones del asiento: 213 x 405 mm.  
 Capacidad máxima: 150 Kg.  
 Peso: 12,9 Kg.



## Silla de playa Blubeach

AC13SPMRE

Permite avanzar sobre arena y flotar en el agua.  
 Fabricada en aluminio reforzado para resistencia y durabilidad.  
 Dispone de tres ruedas de baja presión y gran estabilidad.  
 Incluye flotador monobloque (reclinable) que facilita un correcto posicionamiento del usuario.  
 Dimensiones: 2200 x 1070 mm.  
 Ancho asiento: 500 mm.  
 Altura: 450 mm (asiento) - 900 mm (respaldo)  
 Peso: 31 Kg.  
 Capacidad máxima: 130 Kg (mínima 25 Kg)





# LIMPIEZA

Limpiafondos automáticos

Limpiafondos autónomos

Limpiafondos manuales

Mangos telescópicos

Recogehojas

Cepillos

Mangos fijos

Manguera autoflotante

# Limpiafondos automáticos

Limpiafondos de alta eficacia en limpieza para profesionales, con amplia garantía y servicio técnico oficial en Blautech para su mantenimiento y suministro de recambios.

Los limpiafondos Dolphin WAVE cubren las necesidades de limpieza de cualquier piscina colectiva. Encuentra tu mejor opción según el tamaño y la forma de tu piscina, y según el tipo de limpieza: simple u ordenada.

El limpiafondos automático PIRAYA es un aparato robusto, diseñado especialmente para limpiar rápida y eficazmente piscinas públicas.

**¿Qué limpiafondos es más adecuado para tu piscina?**



# Limpiafondos automáticos

## wave 300 XL

### Dolphin Wave 300 XL

MTW0000300

**Limpiafondos profesional para las piscinas grandes como instalaciones olímpicas y parques acuáticos con piscinas de hasta 60 m de longitud**

Sistema de navegación que cubre todo tipo y forma de piscinas.

Incluye el sistema Swivel® que evita enredos del cable.

Limpieza multi-piscina: cuatro modos de escaneo diferentes y frecuencias de control remoto.

Botones "Pool" y "Home" para entrar automáticamente a la piscina y volver a la base.

Indicador de filtro lleno e inicio retardado

Acceso superior y sencillo a las dos bolsas del filtro



#### CARACTERÍSTICAS TÉCNICAS

Ciclo de limpieza: 1, 2, 3, 4, 5, 6, 7 u 8 h.

Cobertura de limpieza: fondo

Cepillado: doble y activo. Elimina la suciedad más difícil (algas y bacterias)

Cepillos: PVC

Sistema de filtración: 3 opciones de bolsa (70, 50 y 150 micras)

Velocidad de succión: 40 m<sup>3</sup>/h.

Velocidad de avance: 15 m/min.

Navegación y maniobrabilidad: múltiples patrones de escaneo, doble motor de tracción, compás y giroscopio

MMI: interfaz digital e interactiva

Protección del motor: IP 68

Fuente de alimentación: Entrada: 100 - 250 AC voltios. 50 - 60 hercios. Salida: <40 VDC. Watts 500W. IP 54

Carro: incluido, con enrollador de liberación automática del cable

Longitud del cable: 43 m. (50 m. opcional)

Control remoto: incluido, sólo para navegación manual

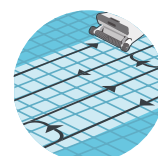
Peso del robot (sin cable): 25 Kg.

Dimensiones: 700 x 580 x 300 mm.

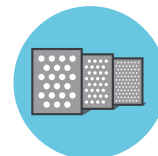
## Piscinas hasta 60 m.



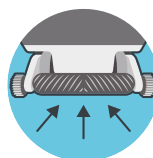
Tecnología de autoaprendizaje de patrones direccionales



Proceso de limpieza ordenado línea a línea



Opciones de filtración a 3 niveles



Cepillo bidireccional



# Limpiafondos automáticos

**wave 200 XL**

## Dolphin Wave 200 XL

MTW0000200

### Limpiafondos profesional para la limpieza fiable de piscinas colectivas de hasta 35 m de longitud

Sistema de trabajo ordenado línea a línea (mediante escaneo programable y multipatrón que cubre toda la piscina).

AutoDirect: tecnología inteligente de autoaprendizaje y múltiples modos de escaneo.

Incluye el sistema Swivel® que evita enredos del cable.

Limpieza multi-piscina: cuatro modos de escaneo diferentes y frecuencias de control remoto.

Botones "Pool" y "Home" para entrar automáticamente a la piscina y volver a la base.

Indicador de filtro lleno

Carro con liberación de cable automático



#### CARACTERÍSTICAS TÉCNICAS

Ciclo de limpieza: 1, 2, 3, 4, 5, 6, 7 u 8 h.

Cobertura de limpieza: fondo

Cepillado: cepillos de doble actividad y cuatro cepillos laterales para una limpieza intensiva

Cepillos: Active

Sistema de filtración: espiral de doble capa. Espiral exterior de 150 micras y cartucho interior de 50 micras.

Velocidad de succión: 34 m<sup>3</sup>/h.

Velocidad de avance: 12,5 m/min.

Navegación y maniobrabilidad: múltiples patrones de escaneo, doble motor de tracción, compás y giroscopio

MMI: Interfaz digital e interactiva

Protección del motor: IP 68

Fuente de alimentación: Entrada: 100 - 250 AC voltios. 50 - 60 hercios. Watts 500W. Salida: 24 VDC. IP 54

Carro: incluido, con enrollador de liberación automática del cable

Control remoto: incluido, sólo para navegación manual

Longitud del cable: 35 m.

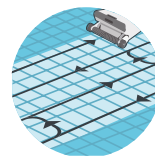
Peso del robot (sin cable): 25 Kg.

Dimensiones: 620 x 600 x 380 mm.

## Piscinas hasta 35 m.



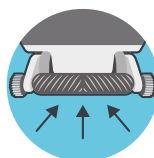
Tecnología de autoaprendizaje de patrones direccionales



Proceso de limpieza ordenado línea a línea



Filtración espiral multi capa



Cepillos bidireccionales



# Limpiafondos automáticos

## wave 150

### Dolphin Wave 150

MTW0000150

**Limpiafondos profesional para una limpieza de alto rendimiento y máxima calidad de piscinas de hasta 35 m de longitud**

Motor dual y sistema de doble cepillo: mejor maniobrabilidad y tracción.

Incorpora giroscopio para una navegación automática precisa.

Funciona a bajo consumo: se para automáticamente al terminar su ciclo de limpieza ahorrando en energía y ganando seguridad.

Instalación Plug-n-play: no precisa ninguna preinstalación



#### CARACTERÍSTICAS TÉCNICAS

Ciclo de limpieza: 4, 5 o 6 h.

Cobertura de limpieza: fondo

Cepillado: cepillos activos de doble dirección que giran 1,5 más rápido que el robot

Cepillos: Active

Sistema de filtración: cartucho de 100 micras

Navegación y maniobrabilidad: sistema de escaneo CleverClean™ y doble motor de tracción

Carro: incluido

Control remoto: incluido, para navegación manual y selección de tiempo del ciclo

Protección del motor: IP 68

Fuente de alimentación: Entrada de 100 - 250 AC voltios. 50 - 60 hercios. Salida: 24 VDC. IP 54

Longitud del cable: 35 m.

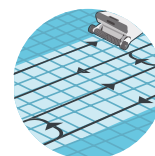
Peso del robot (sin cable): 25 Kg.

Dimensiones: 620 x 600 x 380 mm.

## Piscinas hasta 35 m.



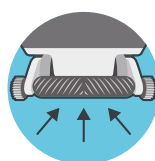
Tecnología de autoaprendizaje de patrones direccionales



Patrón de exploración en laberinto



Sistema de cartucho



Cepillos bidireccionales



# Limpiafondos automáticos

## 2x2 PRO GYRO

### Dolphin 2x2 Pro Gyro

MTW00002X2

**Limpiafondos profesional totalmente automatizado y de gran resistencia para piscinas de hasta 50 m de longitud**

Doble motor de tracción para una óptima maniobrabilidad.

Fácil mantenimiento gracias al acceso superior de los filtros y sus cartuchos desechables.

Incluye el sistema Swivel® que evita enredos del cable.



#### CARACTERÍSTICAS TÉCNICAS

Ciclo de limpieza: 4, 6 u 8 h.

Cobertura de limpieza: fondo, paredes y línea de flotación.

Cepillado: doble

Cepillos: CB

Sistema de filtración: bolsa 50 y 70 micras.

Velocidad de succión: 34 m<sup>3</sup>/h.

Navegación y maniobrabilidad: sistema de escaneo CleverClean™ y doble motor de tracción

Carro: incluido

Control remoto: incluye el control manual, los programas de limpieza y retardo en la operación

Protección del motor: IP 68

Fuente de alimentación: Entrada de 100 - 250 AC voltios. 50 - 60 hercios. 220 watts. Salida de 24 VDC. IP 54

Longitud del cable: 40 m.

Peso del robot (sin cable): 20 Kg.

Dimensiones: 800 x 400 x 300 mm.

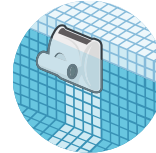
## Piscinas hasta 50 m.



Sistema giroscopio de escaneo



Sistema de escaneo CleverClean™



Limpia paredes, línea flotación y fondo



Cepillado activo



SERVICIO TÉCNICO OFICIAL  
SAT  
BLAUTECH

# Limpiafondos automáticos

## wave100

### Dolphin Wave 100

MTW0000100

**Limpiafondos profesional para una limpieza totalmente automatizada de piscinas de tamaño pequeño a mediano de hasta 25 m de longitud**

Motor dual y sistema de doble cepillo: mejor maniobrabilidad y tracción.

Incorpora giroscopio para una navegación automática precisa.

Incluye el sistema Swivel® que evita enredos del cable.

Funciona a bajo consumo: se para automáticamente al terminar su ciclo de limpieza ahorrando en energía y ganando seguridad.

Instalación Plug-n-play: no precisa ninguna preinstalación.

Indicador de bolsa de filtro llena

Dispone de una función de inicio retardado, que permite que la suciedad se asiente antes de empezar el ciclo de limpieza.

Programas automáticos: Regular (fondo y paredes), Ultra Clean (limpieza en profundidad), Water Line (paredes y línea flotación) y Lap Pool (especial piscinas rectangulares).



#### CARACTERÍSTICAS TÉCNICAS

Ciclo de limpieza: 4, 6 u 8 h.

Cobertura de limpieza: fondo, paredes y línea de flotación

Cepillado: doble

Cepillos: WB

Sistema de filtración: bolsa de 50 y de 70 micras

Velocidad de succión: 17 m<sup>3</sup> /h.

Navegación y maniobrabilidad: sistema de escaneo CleverClean™ y doble motor de tracción

Carro: incluido

Control remoto: incluye el control manual, los programas de limpieza y retardo en la operación

Protección del motor: IP 68

Fuente de alimentación con cambio digital: Entrada de 100 - 250 AC voltios. 50 - 60 hercios. 180 watts. Salida de 24 VDC. IP 54

Longitud del cable: 30 m.

Peso del robot (sin cable): 11,5 Kg.

Dimensiones: 400 x 400 x 300 mm.

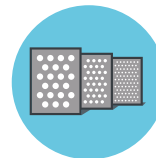
## Piscinas hasta 25 m.



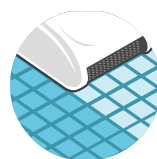
Sistema de escaneo CleverClean™



Limpia paredes, línea flotación y fondo



3 opciones de filtración



Cepillado activo





**W20**

## Dolphin Wave W20

MTD0000W20

**Limpiafondos profesional para una limpieza exhaustiva y rápida de piscinas de hasta 15 m de longitud y desde 20 cm de profundidad**

Motor dual y sistema de doble cepillo: mejor maniobrabilidad y tracción.

Incorpora giroscopio para una navegación automática precisa.

Incluye el sistema Swivel® que evita enredos del cable.

Funciona a bajo consumo: se para automáticamente al terminar su ciclo de limpieza (ahorrando en energía y ganando seguridad).

Instalación Plug-n-play: no precisa ninguna preinstalación especial.

Funciona en cualquier tipo de piscina y/o fuente decorativa (de formas irregulares, con entrada tipo playa o con obstáculos).

### CARACTERÍSTICAS TÉCNICAS

Ciclo de limpieza: 1 h. (rápido) o 3 h. (normal)

Cobertura de limpieza: fondo y media caña

Cepillado: doble

Cepillos: PVC

Sistema de filtración: bolsa de 70 micras

Navegación y maniobrabilidad: sistema de escaneo CleverClean™ y doble motor de tracción

Carro: incluido

Control remoto: incluido (para navegación manual y selección de tiempo del ciclo)

Protección del motor: IP 68

Fuente de alimentación con cambio digital: Entrada de 100 - 250 AC voltios. 50 - 60 hertzios. 180 watts. Salida de 24 VDC. IP 54

Longitud del cable: 24 m.

Peso del robot (sin cable): 10 Kg.

Dimensiones: 400 x 400 x 150 mm.





# wave 90i

## Dolphin Wave 90i

MTW0000090

Diseñado específicamente para piscinas de tamaño mediano, de hasta 20 metros de largo, de diferentes formas y tipos.

**El nuevo Wave 90i es un limpiafondos evolutivo que se maneja totalmente desde la app.**

Su novedoso diseño es más nítido y cuenta con tecnologías vanguardistas, para adentrarnos en una nueva era de comodidad y confort, además de lograr el mejor rendimiento de limpieza en piscinas de tamaño mediano de hoteles, campings o comunidades de vecinos con independencia de su forma y tipo.

Gracias a la aplicación MyDolphin™ Plus, el Wave 90i siempre está conectado, lo que te permite controlar tu piscina desde cualquier lugar y en cualquier momento.



### CARACTERÍSTICAS TÉCNICAS

Ciclo de limpieza: 2, 3 y 4 horas

Cobertura de limpieza: Fondo y paredes

Cepillado: Cepillos activos de doble dirección de velocidad 1,5 veces más rápida y cepillos laterales

Cepillos: Activos

Sistema de filtración: Filtro multicapa, con sellado superior (Bolsa opcional)

Velocidad de succión: 17 m<sup>3</sup> /h

Navegación y maniobrabilidad: Escaneado con patrón múltiple y proceso de limpieza laberíntico

Manejo y control: App MyDolphin™ Plus

Más opciones: Indicador filtros llenos, temperatura y Modo "recógeme"

Carro: Incluido, dispone de funda

Control remoto: Incluido

Longitud del cable: 24 m (cable libre de enredos)

Peso del robot: 11 Kg (sin cable)

## Piscinas hasta 20 m.



Manejo con la aplicación MyDolphin™ Plus



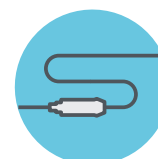
Sale y espera en el borde para recogerlo fácilmente



Consultar la temperatura del agua en tiempo real con la app



Aviso de filtro lleno



Cable libre de enredos

# Limpiafondos automáticos



## Dolphin EX45

MTD000EX01

### Limpiafondos doméstico para piscinas de hasta 12 m de longitud

Doble motor de tracción para una mejor maniobrabilidad.

Fácil mantenimiento gracias al acceso superior de los filtros y sus cartuchos desechables.

Incluye el sistema Swivel® que evita enredos del cable.

#### CARACTERÍSTICAS TÉCNICAS

Ciclo de limpieza: 2,5 h.

Cobertura de limpieza: fondo, paredes y línea de flotación

Cepillado: doble

Cepillos: CB

Sistema de filtración: Net + cartuchos de filtros finos y ultrafinos intercambiables que eliminan la suciedad, los residuos finos y gruesos.

Velocidad de succión: 17 m<sup>3</sup>/h.

Navegación y maniobrabilidad: sistema de escaneo CleverClean™ y doble motor de tracción

Carro: incluido

Protección del motor: IP 68

Fuente de alimentación: Entrada de 100 - 250 AC voltios. 50 - 60 hercios. 180 watts. Salida de 24 VDC. IP 54

Longitud del cable: 18 m.

Peso del robot (sin cable): 10 Kg.

Dimensiones: 400 x 400 x 300 mm.

## Dolphin EX60

MTD000EX02

### Limpiafondos doméstico para piscinas de hasta 15 m de longitud

Doble motor de tracción para una mejor maniobrabilidad.

Fácil mantenimiento gracias al acceso superior de los filtros y sus cartuchos desechables.

Incluye el sistema Swivel® que evita enredos del cable.

#### CARACTERÍSTICAS TÉCNICAS

Ciclo de limpieza: 1 ó 2,5 h.

Cobertura de limpieza: fondo, paredes y línea de flotación

Cepillado: doble

Cepillos: CB

Filtración: filtros finos y ultrafinos intercambiables que eliminan la suciedad, los residuos finos y gruesos.

Navegación y maniobrabilidad: sistema de escaneo CleverClean™ y doble motor de tracción

Aplicación móvil: MyDolphin Plus™ app (Bluetooth y Wi-Fi)

Carro: incluido

Protección del motor: IP 68

Fuente de alimentación: Entrada de 100 - 250 AC voltios. 50 - 60 hercios. 180 watts. Salida de 24 VDC. IP 54

Longitud del cable: 18 m.

Peso del robot (sin cable): 11,5 Kg.

Dimensiones: 400 x 400 x 300 mm.



# Limpiafondos automáticos



## Piraya

PI0000000

**Limpiafondos automático que limpia - de forma rápida y eficaz - piscinas colectivas de hasta 50 m de longitud (de forma rectangular o libre)**

Limpia una piscina de 25 x 12,5 m en una hora y se desconecta automáticamente al finalizar.

Incluye mando a distancia que puede accionarse manual o automáticamente de forma simple.

Sigue trayectorias rectilíneas hasta llegar a la pared, la cual es detectada por sus sensores y detienen el motor de tracción girando 180°.

### CARACTERÍSTICAS TÉCNICAS

Alimentación: 400 V trifásico

Tensión de trabajo: 42 V.

Consumo eléctrico: 0,9 kW.

Velocidad de avance: 0,2 m/s.

Filtro estándar: 95 micras

Capacidad de limpieza: >350 m<sup>2</sup>/h.

Aspiración: 48 m<sup>3</sup>/h.

Profundidad máxima: 10 m.

Anchura aspiración: 600 mm.

Longitud del cable flotante: 40 m.

Peso del robot: 15 Kg.

Peso total: 55 Kg.

# Limpiafondos autónomos



Limpiafondos manuales, ligeros y portátiles, ideales para fuentes, estanques o piscinas públicas.

## CARACTERÍSTICAS

Equipados con cuatro ruedas giratorias de 360° y una bolsa de filtro (100, 300 o 1000 micras).

Aspiran hojas, arena, entre otros, para evitar saturar el filtro de la piscina.

Alimentación mediante batería y/o transformador 220 / 12 V (no incluidos)

Batería autónoma de trabajo de 3 h.

Filtro desmontable y fácil de limpiar.

Carro incluido para su transporte y almacenaje.



### Neo's 290

AS300001

#### CARACTERÍSTICAS TÉCNICAS

Anchura aspiración: 290 mm.

Peso: 5 Kg.

Material: plástico y carro de aluminio

Longitud del cable: 14 m.

Potencia del motor: 250 W.

Tensión de alimentación: 12 V.

Aspiración de la bomba: 40 m<sup>3</sup>/h.

Opciones de filtro: 100, 300 y 1000 µm.

Transmisión: rueda pivotante de 360°

Profundidad mínima: 30 cm.

### Neo's F290

AS300002

#### CARACTERÍSTICAS TÉCNICAS

Anchura aspiración: 290 mm.

Peso: 5 Kg.

Material: plástico y carro de aluminio

Longitud del cable: 14 m.

Potencia del motor: 250 W.

Tensión de alimentación: 12 V.

Aspiración de la bomba: 40 m<sup>3</sup>/h.

Opciones de filtro: 100, 300 y 1000 µm.

Transmisión: rueda pivotante de 360°

Profundidad mínima: 10 cm.

### Neo's 590

AS300003

#### CARACTERÍSTICAS TÉCNICAS

Anchura aspiración: 590 mm.

Peso: 6 Kg.

Material: plástico y carro de aluminio

Longitud del cable: 21 m.

Potencia del motor: 350 W.

Tensión de alimentación: 12 V.

Aspiración de la bomba: 40 m<sup>3</sup>/h.

Opciones de filtro: 100, 300, 1000 µm.

Transmisión: rueda pivotante de 360°

Profundidad mínima: 30 cm.



# Limpieza manual

## Serie Classic



### Aluminio

	Ancho	Conexión	Fijación
AS300101	450 mm	1½" - 2"	Palomillas



### Aluminio extrusionado

	Ancho	Conexión	Fijación
AS300701	350 mm	1½"	Palomillas
AS300801	450 mm	2"	Palomillas
AS3007010	350 mm	1½"	Clip
LM04LAE45	450 mm	1½"	Palomillas

## Serie Shark



### Triangular ABS

	Ancho	Conexión	Fijación
LM04LTCPS	294 mm	Ø 32 - 38	Palomillas o clip



### Ovalado ABS

	Ancho	Conexión	Fijación
AS300202	332 mm	Ø 32 - 38	Palomillas o clip



### Flexo polietileno EVA azul y ABS blanco

	Ancho	Conexión	Fijación
LM04LFCPS	335 mm	2"	Palomillas o clip

# Limpieza manual

## Serie Classic

Sólo se pueden combinar los mangos, recogehojas y cepillos de esta página.



### Mango telescópico aluminio

	Largo	Fijación
AS3101	2 - 4 m	Palomillas
AS3102	2,5 - 5 m	Palomillas
LM04MTCP1	1,8 - 3,6 m	Palomillas y clip
LM04MTCP2	2,4 - 4,8 m	Palomillas y clip



### Recogehojas superficie

	Fijación
AS313702	Palomillas
AS3137020	Clip



### Cepillo curvo fondo y paredes

	Fijación
AS310402	Palomillas



### Mango telescópico aluminio reforzado

	Largo	Fijación
LM04MATR5	2,5 - 5 m	Palomillas
AS310200	5 - 10 m	Palomillas
AS3102002	6,5 - 13 m	Palomillas
AS31020	3,75 - 7,5 m	Palomillas



### Recogehojas superficie

	Fijación
AS313902	Clip y mango incorporado



### Cepillo recto 330 pelo PP

	Fijación
AS311002	Palomillas



### Mango fijo aluminio

	Largo	Fijación
AS3100	2,5 m	Palomillas



### Recogehojas fondo

	Fijación
AS313502	Palomillas
AS3135020	Clip



### Cepillo recto 330 pelo PP

	Fijación
AS311003	Clip



### Mango fijo aluminio

	Largo	Fijación
AS31000	2,5 m	Clip

# Limpieza manual

## Serie Shark

Sólo se pueden combinar los mangos, recogehojas y cepillos de esta página.



### Mango extruido anodizado

	Largo	Fijación
LM04MTSC1	1,8 - 3,6 m	Palomillas o clip
LM04MTSC2	2,4 - 4,8 m	Palomillas o clip



### Recogehojas de superficie

	Fijación
LM04RSSCP	Palomillas o clip



### Cepillo especial fondo

	Fijación
LM04CCFSC	Palomillas o clip



### Cepillo esquinas con aspiración

	Fijación
LM04CEASC	Palomillas o clip



### Recogehojas de fondo

	Fijación
AS313503	Palomillas o clip



### Cepillo curvo para fondo y paredes

	Fijación
LM04CCFPS	Palomillas o clip

# Manguera autoflotante



### Manguera

	Diámetro	Conexión
AS310102	38 mm	1 1/2"
AS310202	50 mm	2"

Poliétileno / Color azul



### Terminal manguera

	Diámetro
AS322002	38 mm
AS322102	50 mm

PVC flexible / Color azul



### Racord enlace

	Diámetro	Conexión
AS322502	38 mm	1 1/2"

ABS / Color blanco





# VESTUARIOS

Secador de bañadores

Estanterías

Percheros

Armarios

Bancos

Carros

Suelos

Peana de ducha

Losetas y tarimas



**INSTRUCCIONES DE OPERACIÓN**  
No utilizar moneda corriente para el lavado.  
No dejar ropa sucia en la máquina.

1. Ponga **MONEDAS** y **PAGA DE TALENTO DE BAÑO**.  
Reservados los derechos, en el baño.
2. Los **paños de baño** deben colocarse completamente **DEBAJO DEL BORNO DE SOPLEADO**.  
No usar jabón líquido. Usar jabón sólido.
3. Cierre la **PUERTA** y **MANTENGALA ABIERTA** por 10 segundos.  
Si la máquina no funciona correctamente a utilizar con **monedas de baño**, hasta la apertura al trabajo de baño.  
El uso de la máquina es de 10 minutos. No se permite el uso de la máquina para otros fines.

BLAUTEC S.A. - BLAUTEC S.A. - BLAUTEC S.A.

**BLAUTEC**  
No utilizar moneda corriente para el lavado.  
No dejar ropa sucia en la máquina.

1. Ponga **MONEDAS** y **PAGA DE TALENTO DE BAÑO**.  
Reservados los derechos, en el baño.
2. Los **paños de baño** deben colocarse completamente **DEBAJO DEL BORNO DE SOPLEADO**.
3. Cierre la **PUERTA** y **MANTENGALA ABIERTA** por 10 s.

BLAUTEC S.A. - BLAUTEC S.A. - BLAUTEC S.A.

# Secador de bañadores



## Secador de bañadores

BMK010090

Extrae el 95% del agua de la ropa de baño en diez segundos.  
Fácil instalación con varias opciones de desagüe, adaptable a múltiples espacios.

Seguro y de uso intuitivo para el usuario.  
El secador se bloquea al dejar de presionar la tapa.

Diseño inteligente, compacto y mecanismo fiable y duradero.

De estructura sólida e inoxidable que evita vibraciones y con cepillo para prevenir daños en el bañador.

Mantiene los centros secos para prevenir peligros, daños por agua, corrosión y moho.

Avanzado software de control de registro de usos, con sensor de seguridad y detección de problemas técnicos.

Asistencia técnica garantizada de taller y recambios.



Ver vídeo



Distintos colores y acabados, personaliza el diseño de la caja y la tapa.

### CARACTERÍSTICAS TÉCNICAS

Ciclo: 10 s.

Capacidad: Aprox. 2L.

Diseñado para funcionar con un bañador

Potencia nominal: 0,28 kW.

Tensión nominal: 1N~230 V/50-60 Hz.

Nivel sonido: <70 dB.

Material: acero inoxidable y polipropileno

Peso: 22,5 Kg.

Dimensiones: 350 x 300 x 545 mm.

### Diseño combinable y personalizable

Colores caja: 01 02 03 04

Colores tapa: 01 02 03

## Accesorios



**Monedero CM100** (opcional)  
BMK0CM100  
(Solicitar más información)



**Depósito de agua** (opcional)  
BMK0CO002  
Evita instalación a desagüe.  
Capacidad: 18 L.  
Colores: azul, gris y negro  
Medidas: 350 x 300 x 230 mm.



**Marco metálico** (opcional)  
BMK0MA002  
Marco de acero inoxidable para integrar el secador en encimeras o cajas.

# Mobiliario

Mobiliario ideal para vestuarios de piscina por su alta resistencia a la humedad. Soluciones prácticas y elegantes para bancos, percheros, estantes, armarios y carros para proporcionar espacios cómodos, funcionales y resistentes.

El material y su estructura ofrecen una resistencia de 400 Kg por metro lineal, 100 Kg por estante y 200 Kg por banco.

Soporta un amplio rango de temperaturas, de -40 a +80 °C.

Fabricados con materiales exentos de cloro, atóxico, 100% termoplástico y reciclable.

Adaptable a cualquier emplazamiento, de fácil montaje y posibilidad de realizarse en medidas especiales.

De fácil limpieza por su superficie lisa y no porosa, es inalterable por ácidos, aceites, grasas, humedades y no se mancha con el uso de detergentes.



# Estanterías



# Percheros



## Estanterías

	Largo	Ancho	Alto	Espacio entre estantes	Estantes
MO30EA404	1000	400	1500	400 mm	4
MO30EA405	1000	400	1945	400 mm	5
MO30EA504	1000	500	1500	400 mm	4
MO30EA505	1000	500	1945	400 mm	5
MO30EA604	1000	600	1500	400 mm	4
MO30EA605	1000	600	1945	400 mm	5
MO30EB404	1200	400	1500	400 mm	4
MO30EB405	1200	400	1945	400 mm	5
MO30EB504	1200	500	1500	400 mm	4
MO30EB505	1200	500	1945	400 mm	5
MO30EB604	1200	600	1500	400 mm	4
MO30EB605	1200	600	1945	400 mm	5
MO30EC404	1500	400	1500	400 mm	4
MO30EC405	1500	400	1945	400 mm	5
MO30EC504	1500	500	1500	400 mm	4
MO30EC505	1500	500	1945	400 mm	5
MO30EC604	1500	600	1500	400 mm	4
MO30EC605	1500	600	1945	400 mm	5
MO30ED404	2000	400	1500	400 mm	4
MO30ED405	2000	400	1945	400 mm	5
MO30ED504	2000	500	1500	400 mm	4
MO30ED505	2000	500	1945	400 mm	5
MO30ED604	2000	600	1500	400 mm	4
MO30ED605	2000	600	1945	400 mm	5

Personalizables en medidas (bajo consulta).

Colores: Tubo    Tapones

## Perchero simple

	Largo	Ancho
MO30PS500	500	280 mm
MO30PS100	1000	280 mm
MO30PS150	1500	280 mm
MO30PS200	2000	280 mm

Personalizables en medidas (bajo consulta).

Colores: Tubo    Tapones



## Perchero con repisa

	Largo	Ancho
MO30PR100	1000	400 mm
MO30PR150	1500	400 mm
MO30PR200	2000	400 mm

Personalizables en medidas (bajo consulta).

Colores: Tubo    Tapones

# Armarios



**Armario con ruedas y dos niveles**

	Largo	Ancho	Alto
MO30ACR2N	1250	750	1330 mm

Personalizables en medidas (bajo consulta).

Colores:Tubo    Tapones



**Armario con ruedas y tres niveles**

	Largo	Ancho	Alto
MO30ACR3N	1250	750	1870 mm

Personalizables en medidas (bajo consulta).

Colores:Tubo    Tapones



**Banco doble con perchero y repisa**

	Largo	Ancho	Alto
MO30BDP10	1000	750	1950 mm
MO30BDP15	1500	750	1950 mm
MO30BDP20	2000	750	1950 mm

Personalizables en medidas (bajo consulta).

Colores:Tubo    Tapones



# Bancos



**Banco simple con perchero y repisa**

	Largo	Ancho	Alto
MO30BSP10	1000	500	1950 mm
MO30BSP15	1500	500	1950 mm
MO30BSP20	2000	500	1950 mm

Personalizables en medidas (bajo consulta).

Colores: Tubo    Tapones



**Banco simple con zapatero**

	Largo	Ancho	Alto
MO30B1000	1000	420	500 mm
MO30B1500	1500	420	500 mm
MO30B2000	2000	420	500 mm

Personalizables en medidas (bajo consulta).

Colores: Tubo    Tapones



**Banco simple**

	Largo	Ancho	Alto
MO30BL100	1000	420	500 mm
MO30BL150	1500	420	500 mm
MO30BL200	2000	420	500 mm

Personalizables en medidas (bajo consulta).

Colores: Tubo    Tapones

## Banco Blautec

Fabricados en acero inoxidable AISI-316 y lamas en madera tecnológica polimérica que no requiere mantenimiento.

Son hidrófugos y tienen tratamiento antibacteriano y resistente a los ambientes húmedos o agresivos.

De máxima robustez, tienen una superficie antideslizante y tornillería oculta.

Su mantenimiento es prácticamente nulo y son de fácil limpieza.

Colores: gris, verde y azul



	Largo	Ancho	Alto
BL200I100	1000	440	460 mm
BL200I150	1500	440	460 mm
BL200I200	2000	440	460 mm

# Carros



## Carro alto

	Largo	Ancho	Alto
MO30CMAL1	750	600	1200 mm
MO30CMAL2	750	600	1400 mm

Personalizables en medidas (bajo consulta).

Colores: Tubo    Tapones



## Carro ancho

	Largo	Ancho	Alto
MO30CMAN1	1000	1000	700 mm
MO30CMAN2	1200	1000	700 mm

Personalizables en medidas (bajo consulta).

Colores: Tubo    Tapones



## Carro con tapa

	Largo	Ancho	Alto
MO30CMDT1	700	1000	1100 mm
MO30CMDT2	1000	1000	700 mm
MO30CMDT3	1200	1000	700 mm

Personalizables en medidas (bajo consulta).

Colores: Tubo    Tapones



## Carro con perchero

	Largo	Ancho	Alto
MO30CMP14	1400	600	1390 mm

Personalizables en medidas (bajo consulta).

Colores: Tubo    Tapones



## Carro con colgadores

	Largo	Ancho	Alto
MO30CMC14	1400	600	1550 mm

Personalizables en medidas (bajo consulta).

Colores: Tubo    Tapones



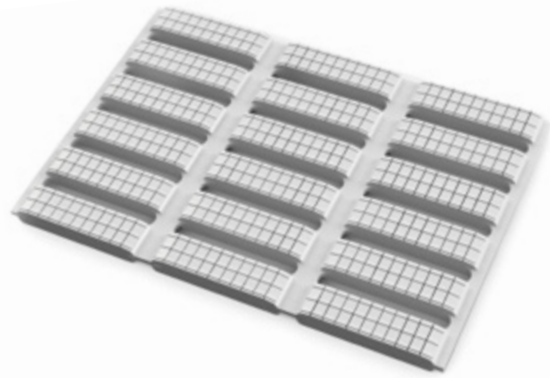
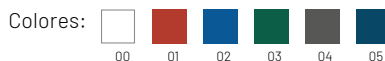
# Suelos continuos



## Suelo Continuo Heronrib

	Ancho
MO30SCH50	500 mm
MO30SCH10	1000 mm

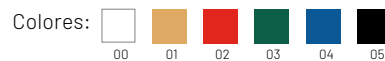
- Superficie grabada para evitar deslizamientos (certificado)
- Construcción de dos capas con barras inferiores especializadas
- Con aditivos antimicrobianos y antifúngicos
- Fabricado en PVC flexible, resistente a las emisiones UV
- Diseñado para conseguir cuatro rutas de drenaje.
- Excelente higiene, fácil de limpiar
- Fácil de cortar y adaptable a superficies irregulares
- Apto para interiores y exteriores
- Se suministra en rollos de 10 m.



## Suelo Continuo Floorline

	Ancho
MO30SCF60	600 mm
MO30SCF91	910 mm

- Superficie grabada para evitar deslizamientos (certificado)
- Construcción de malla abierta
- Con aditivos antimicrobianos y antifúngicos
- Fabricado en PVC no poroso y flexible
- Diseñado para conseguir cuatro rutas de drenaje.
- Excelente drenaje e higiene, fácil de limpiar
- Fácil de instalar
- Adaptable a superficies irregulares
- Se suministra en rollos de 10 m.



# Peana de ducha



## Peana Ducha GR16

Material: PVC rígido de alta calidad y estabilizador que impide que cambie de color.

Versiones: rígida para duchas individuales y enrollable para duchas colectivas.

Medidas: perfil de sección rectangular de 40 x 20 mm. Anchos de 200 a 1200 mm.

Ensamble: con dos barras (versión rígida) y cable de goma (versión enrollable).

Complementos: la versión rígida puede completarse en sus dos extremos con tapas curvas (siguiendo la forma del plato de ducha).

Colores: blanco

## Peana rígida ensamblada con tubos

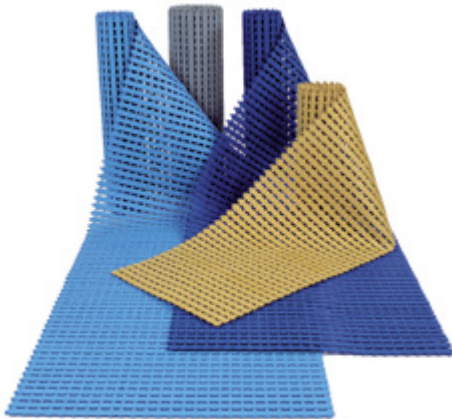
MO05PDR53	535 x 535 mm
MO05PDR59	590 x 590 mm
MO05PDR64	640 x 640 mm
MO05PDR70	700 x 700 mm
MO05PDR80	800 x 800 mm

## Peana enrollable ensamblada con cordones de goma

MO05PDE60	500 x 600 mm
MO05PDE80	500 x 800 mm
MO05PDE10	500 x 1000 mm



# Losetas y tarimas



## Loseta enrollable

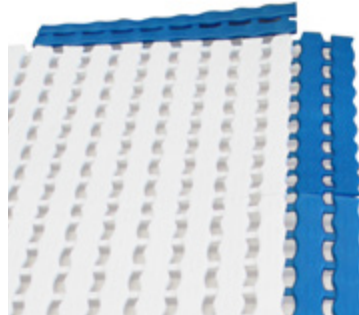
MO30LED27

Material: polietileno antideslizante EVA estabilizado

Unidad embalaje: cajas 27 losetas (3 m<sup>2</sup>)

Medidas: 333 x 333 x 15 mm.

Colores:



## Rampa para loseta enrollable

MO30RL333

Material: polietileno antideslizante EVA estabilizado

Medidas: 333 x 80 mm.

Colores:



## Tarima plástica con rejilla

Material: polietileno lineal

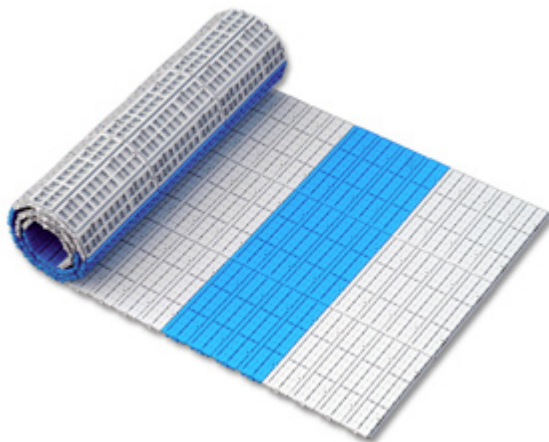
Colores:

Posibilidad de otros colores bajo pedido

Medidas

MO30TPR25	500 x 500 x 25 mm
MO30TP25C	500 x 500 x 25 mm cerrada
MO30TPR55	500 x 500 x 55 mm
MO30TP55C	500 x 500 x 55 mm cerrada

# Línea de pavimento



## Fast-Floor

MO05FL800

Ideal para facilitar la movilidad a paseantes y a sillas de ruedas.

Diseñado para drenar el agua rápidamente gracias a sus ranuras especiales.

Apta para piscinas, playas, campings, balnearios, jardines, etc.

Montaje: simple y rápido gracias a sus enganches especiales

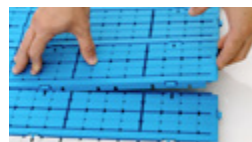
Una vez instalado, puede enrollarse fácilmente para su almacenaje.

Material: PP robusto, de alto impacto y resistente a los agentes atmosféricos y a la salinidad.

Elementos premontados en troncos de 1/3 m<sup>2</sup>.

Medidas: 333 x 83 x 15 mm.

Colores:





# ANÁLISIS

Pooltesters

Fotómetros

Turbidímetros

Reactivos y soluciones

Testers bolsillo

Termómetro bolsillo

Medidores de CO<sub>2</sub>

Paneles indicadores

# Pooltesters



## Pooltester cloro total, bromo y pH

BL500801

	Rango
Cloro total	0,1 - 3 mg/L
Bromo total	0,3 - 6 mg/L
pH	6,8 - 8,2



## Pooltester cloro total (2 escalas) y pH

AN04PCT2P

	Rango
Cloro total 1	0,1 - 1 mg/L
Cloro total 2	0,5 - 5 mg/L
pH	6,8 - 8,2



## Pooltester cloro libre 2 y pH

CTB930000

	Rango
Cloro libre 1	0,1 - 1 mg/L
Cloro libre 2	0,5 - 5 mg/L
pH	6,8 - 8,2



## Pooltester cloro, pH, bromo y oxígeno activo

		Rango
CT0116	Cloro	0,1 - 3,0 mg/L
	pH	6,8 - 8,2
AN20EABP0	Bromo	1,0 - 8,0 mg/L
	pH	6,8 - 8,2
BL500804	Oxígeno activo	0 - 10 ppm
	pH	6,8 - 8,2



## Multi pooltester 5 en 1

AN20AMP51

	Rango
Cloro	0,1 - 3,0 mg/L
pH	6,8 - 8,2
Ácido cianúrico	20 - 200 mg/L
Alcalinidad	20 - 800 mg/L
Dureza cálcica	20 - 800 mg/L

# Reactivos para pooltesters



AS3106	OTO 15 cc
AS3107	Phenol 15 cc
AS31061	OTO 250 cc
AS31071	Phenol 250 cc
CTB922002	DPD nº 1 Rapid (250 unidades)
CTB922003	DPD nº 3 Rapid (250 unidades)
CTB922005	Alcalinidad (250 unidades)
AN20RPC25	Cobre (250 unidades)



## Serie Lovibond

# Fotómetros

### MD-100

Control del agua preciso con diseño ergonómico y disponible en varias versiones.

			Rango
AN24F1003	Fotómetro MD-100 3 en 1	Cloro	0,01 - 6,0 mg/L
		pH	6,5 - 8,4
		Ácido cianúrico	2 - 160 mg/L
AN24F1005	Fotómetro MD-100 5 en 1	Cloro	0,01 - 6,0 mg/L
		pH	6,5 - 8,4
		Ácido cianúrico	2 - 160 mg/L
		Alcalinidad total	5 - 200 mg/L
		Dureza cálcica	0 - 500 mg



### MD-110 Bluetooth

Con Bluetooth® y app gratuita AqualX® para facilitar las mediciones sobre el terreno.

			Rango
TO01170	Fotómetro MD-110 3 en 1	Cloro	0,01 - 6,0 mg/L
		pH	6,5 - 8,4
		Ácido cianúrico	2 - 160 mg/L
AN24F1104	Fotómetro MD-110 4 en 1	Cloro	0,01 - 6,0 mg/L
		pH	6,5 - 8,4
		Ácido cianúrico	2 - 160 mg/L
		Alcalinidad total	5 - 200 mg/L
TO01178	Fotómetro MD-110 6 en 1	Cloro	0,01 - 6,0 mg/L
		pH	6,5 - 8,4
		Ácido cianúrico	2 - 160 mg/L
		Alcalinidad total	5 - 200 mg/L
		Dureza cálcica	0 - 500 mg
		Bromo	0,05 - 13 mg/L



### MD-200

Control del agua preciso con un diseño de calidad y tecnología de filtros de interferencia.

			Rango
AN24F2002	Fotómetro MD-200 2 en 1	Peróxidos	0,01 - 6,0 mg/L
		pH	6,5 - 8,4
TO01177	Fotómetro MD-200 3 en 1	Cloro	0,01 - 6,0 mg/L
		pH	6,5 - 8,4
		Ácido cianúrico	2 - 160 mg/L
AN24F2006	Fotómetro MD-200 6 en 1	Cloro	0,01 - 6,0 mg/L
		pH	6,5 - 8,4
		Ácido cianúrico	2 - 160 mg/L
		Alcalinidad total	5 - 200 mg/L
		Dureza cálcica	0 - 500 mg
		Bromo	0,05 - 13 mg/L



## Fotómetro Pool Line

Medidores que combina precisión y facilidad de uso en un diseño ergonómico y portátil.

		Rango	
AN18FC003	Fotómetro 2 en 1	Cloro total	0,00 - 5,00 mg/L
		pH	6,5 - 8,5
AN18FC004	Fotómetro 4 en 1	Cloro libre/total	0,00 - 5,0 mg/L
		pH	6,5 - 8,5
		Ácido cianúrico	0 - 80 mg/L
		Alcalinidad	0 - 80 mg/L
AN18FC007	Fotómetro 6 en 1	Cloro libre/ total	0,00 - 5,00 mg/L
		pH	6,5 - 8,5
		Ácido isocianúrico	0 - 80 mg/L
		Bromo	0,00 - 10,0 mg/L
		Hierro	0,00 - 1,6 mg/L
		Yodo	0,00 - 12,5 mg/L



## Fotómetro Bromo

Fotómetro portátil calibrable de Bromo (0,00 a 10,00 mg/L) kit completo con maletín.

			Rango
AN18FC001	Bromo	Bromo	0,00 a 10,00 mg/L



## Fotómetro/ turbidímetro

AN18FT008

Maletín compuesto con turbidímetro y fotómetro multiparamétrico portátil de cloro libre y total, pH, ácido isocianúrico y Alcalinidad.

	Rango
Turbidez	0,00 - 1000 NTU
Cloro libre	0,00 - 5,00 mg/L
Cloro total	0,00 - 5,00 mg/L
Ácido isocianúrico	0 - 80 mg/L
pH	6,5 - 8,5
Alcalinidad	0-500 mg/L





## Pool LAB 2.0

AN00FOPL1 | AN00FOPL2 (incluye maletín)

El PoolLab® 2.0 es la solución perfecta para el análisis profesional del agua de piscinas y spas. La cubeta fija pero intercambiable de 3 cavidades permite un muestreo rápido simplemente sumergiendo el fotómetro en el agua.

El PoolLab® 2.0 tiene Bluetooth y WiFi incorporados para conectarse activamente al software y la APP LabCom® gratuitos, o para sincronizar automáticamente los datos con nube.

El equipo mide 24 parámetros en cubeta intercambiable con tres cavidades.

Dispone de 4 longitudes de onda (460 / 525 / 565 / 625 nm).

Impermeable IP68

Puede funcionar con reactivos de tabletas o líquidos.



	Rango tabletas	Rango gotas
Cloro (fCl/cCl/tCl)	0.00 - 6.00 mg/l (ppm)	
Cloro (HR)	5 - 200 mg/l (ppm) <sup>1</sup>	
Cloramina	0.00 - 6.00 mg/l (ppm) <sup>1</sup>	0.00 - 4.00 mg/l (ppm) <sup>1</sup>
Bromo	0.00 - 13.0 mg/l (ppm) <sup>2</sup>	0.00 - 9.00 mg/l (ppm) <sup>2</sup>
pH	6,8 - 8,2	
Ácido cianúrico	0 - 100 mg/l (ppm)	
Alcalinidad	0 - 200 mg/l (ppm)	
Dureza cálcica		0 - 500 mg/l (ppm) <sup>1</sup>
Dureza total		0 - 500 mg/l (ppm) <sup>1</sup>
Aluminio <sup>3</sup>	0.00 - 0.30 mg/l (ppm) <sup>1</sup>	
Amonio <sup>3</sup>	0.00 - 1.20 mg/l (ppm) <sup>1</sup>	
Cobre	0.00 - 5.00 mg/l (ppm) <sup>1</sup>	
Dioxido de cloro	0.00 - 11.0 mg/l (ppm) <sup>2</sup>	
Fosfato (LR) <sup>3</sup>	0.00 - 4.00 mg/l (ppm) <sup>1</sup>	
Fosfato (HR) <sup>3</sup>	0 - 80 mg/l (ppm) <sup>1</sup>	
Hierro (LR) <sup>3</sup>	0.00 - 1.00 mg/l (ppm) <sup>1</sup>	
Nitrato <sup>3</sup>	1 - 500 mg/l (ppm) <sup>1</sup>	
Nitrito (LR) <sup>3</sup>	0.00 - 1.50 mg/l (ppm) <sup>1</sup>	
Oxígeno activo (MPS)	0.00 - 20.0 mg/l (ppm) <sup>1</sup>	
Ozono	0.00 - 4.00 mg/l (ppm) <sup>2</sup>	0.00 - 2.70 mg/l (ppm) <sup>2</sup>
Peróx. de Hidr. (LR)	0.00 - 2.40 mg/l (ppm) <sup>1</sup>	
Peróx. de Hidr. (HR)	0 - 180 mg/l (ppm) <sup>1</sup>	
pH	6.50 - 8.40 pH	
PHMB	5 - 60 mg/l (ppm) <sup>1</sup>	
Potasio	0.70 - 12.0 mg/l (ppm) <sup>2</sup>	
Sulfato	5 - 100 mg/l (ppm) <sup>1</sup>	
Urea <sup>3</sup>	0.10 - 2.50 mg/l (ppm) <sup>1</sup>	
Zinc	0.00 - 1.00 mg/l (ppm) <sup>1</sup>	

1. Requiere reactivos no incluidos

2. Requiere tabletas de glicina si hay cloro (no incluidas)

3. Sólo mensurable individualmente

# Reactivos y accesorios

## Serie Lovibond

REACTIVOS	
CTB921002	Tabletas DPD N° 1(250 unidades)
CTB921003	Tabletas DPD N° 3(250 unidades)
AN20TRD1H	Tabletas DPD N° 1 high calcium(100 unidades)
CTB921004	Tabletas DPD N° 4(= DPD - 1 + DPD - 3)(200 unidades)
AN20TRD1M	Tabletas DPD N° 1 para MD100 y 200. Rango Cl.O - 10 ppm(100 unidades)
AN20TRD3M	Tabletas DPD N° 3 para MD 100 y 200. Rango Cl.O - 10 ppm(100 unidades)
CTB921001	Tabletas phenol red para PC Checkit y ChekitDirect(250 unidades)
CTB922001	Tabletas phenol red rapid para PC Checkit y ChekitDirect(250 unidades)
AN20TRAT2	Tabletas alcalinidad - M total(250 unidades)
AN20TRC12	Tabletas calcio - H N° 1 + calcio - H N° 2 - Pool Direct(100 + 100 unidades)
AN20TRDC1	Tabletas dureza cálcica para PC Checkit(100 unidades)
CT01003	Tabletas ácido cianúrico para Minikit y fotómetros(250 unidades)
AN20TRAL1	Tabletas aluminio N° 1. Rango 0,01 - 0,25 ppm(100 unidades)
AN20TRAL2	Tabletas aluminio N° 2. Rango 0,01 - 0,25 ppm(100 unidades)
AN20TRAM1	Tabletas amonio N° 1. Rango 0,02 - 1 ppm(100 unidades)
AN20TRAM2	Tabletas amonio N° 2. Rango 0,02 - 1 ppm(100 unidades)
AN20TRC10	Tabletas cobre N° 1. Rango medida 0,05 - 5 ppm(100 unidades)
AN20TRC20	Tabletas cobre N° 2. Rango medida 0,05 - 5 ppm(100 unidades)
AN20TRDGD	Tabletas DPD - 1 + GLICINA. Dióxido Cloro Rango: 0,05 - 5 ppm(100 u.)
AN20TRDT1	Tabletas dureza total. Rango 2 - 50 ppm(100 unidades)
AN20TRF12	Tabletas fosfato LR combi pack fosfato LR 1 / 2. Rango 0,05 - 4 ppm(100 u.)
AN20TRH11	Tabletas hierro LR. Rango 0,02 - 1 ppm(100 unidades)
AN20TRMF1	Tabletas manganeso combi pack fosfato HR 1 / 2. Rango 0,2 - 4 ppm(100 u.)
AN20TRS52	Tabletas sulfato. Rango 5 - 100 ppm(250 unidades)



### ACCESORIOS

AN20PMT01	Patrón medida turbidez 0,1 - 800 NTU T-CAL
CTB95002	Probeta fotómetro 10 ml ø 24 mm para Checkit Direct, MD100, MD110, MD200 y Pooldirect
TO01173C	Probetas Turbichack ø 24 mm y alto 55 mm para TB 210 IR y TB 211 IR (pack 5 unidades)
CTB95005	Varilla agitador plástico (13 cm de largo)

## Serie Hanna

REACTIVOS	
CTB95014	Líquido cloro libre(300 unidades)
CTB95015	Líquido cloro total(300 unidades)
AN18RLP25	Líquido pH(100 unidades)
AN18RLPH3	Líquido pH(300 unidades)
AN18RPAC1	Polvo ácido isocianúrico(100 unidades)
AN18RPAC3	Polvo ácido isocianúrico(300 unidades)
CTB95010	Polvo bromo(100 unidades)
AN18RPB30	Polvo bromo(300 unidades)
CTB95013	Polvo cloro libre(100 unidades)
AN18RCL30	Polvo cloro libre(300 unidades)
CTB95012	Polvo cloro total(100 unidades)
AN18RCT30	Polvo cloro total(300 unidades)
AN18RPHA1	Polvo hierro(100 unidades)
AN18RPY10	Polvo yodo(100 unidades)
AN18RPY30	Polvo yodo(300 unidades)



### ACCESORIOS

CTB95001	Cubetas vidrio para equipos series hi93 y hi832(4 unid.)
CTB95016	Kit Limpieza Electrodo Hanna
CTB95005	Cubetas de vidrio con los fotómetros Hanna y medidores de turbidez.

### TURBIDEZ

AN18ST0N3	Solución 0 NTU para AN18TP001(30 ml)
AN18ST1N3	Solución 10 NTU para AN18TP001(30 ml)



Serie Lovibond

# Turbidímetros

## Turbidímetro Turbicheck TB 211 IR

TO01173

Equipo compacto para una medición de turbidez fiable y sencilla. Una memoria cíclica y su conector USB para una gestión eficiente de datos. Mediciones con luz infrarroja en ángulo de 90°.

### CARACTERÍSTICAS

Ciclo de medición	Aprox. 8 segundos
Óptica	LED con compensación de temperatura y amplificador de fotosensor en compartimento de medición impermeable
Materiales	ABS con teclado laminado de policarbonato limitadamente resistente a ácidos y disolventes
Alimentación	Batería de bloque 9 V
Auto-off	Apagado automático pasados 10 minutos
Memoria	Memoria interna de ciclo para 16 bloques de datos
Hora	Reloj con tiempo real
Campo de medición	0,01 - 1100 NTU
Resolución	0,01 - 9099 NTU = 0,01 NTU 10,0 - 99,9 NTU = 0,1 NTU 100 - 1100 NTU = 1 NTU
Precisión	± 2,5% del valor medido ó ± 0,01 (NTU)(0 - 500 NTU) ± 5% del valor medido (500 - 1100 NTU)
Dimensiones	190 x 110 x 55 mm.
Peso	Aprox. 0,4 Kg.
Condiciones ambientales	Temperatura: 5 - 40 °C Humedad: 30 - 90 °C



# Turbidímetros

Serie Hanna

## Turbidímetro

AN18TP001 | AN18TP002 (con maletín)

Medidor portátil de alta exactitud, utilizado para determinar la turbidez tanto insitu como en laboratorio.

### CARACTERÍSTICAS

Rango	0,00 - 1000 NTU
Resolución	0.01(0.00 a 50.00 FTU); 1(50 a 1000 FTU)
Precisión	± 0.5 FTU o ± 5% de la lectura (lo que sea mayor)
Calibración	Tres puntos (0 FTU, 10 FTU y 500 FTU)
Condiciones ambientales	0 a 50°C; HR máx. 95% (sin condensación)
Dimensiones	220 x 82 x 66 mm



## Turbidímetro

AN18TUPIU

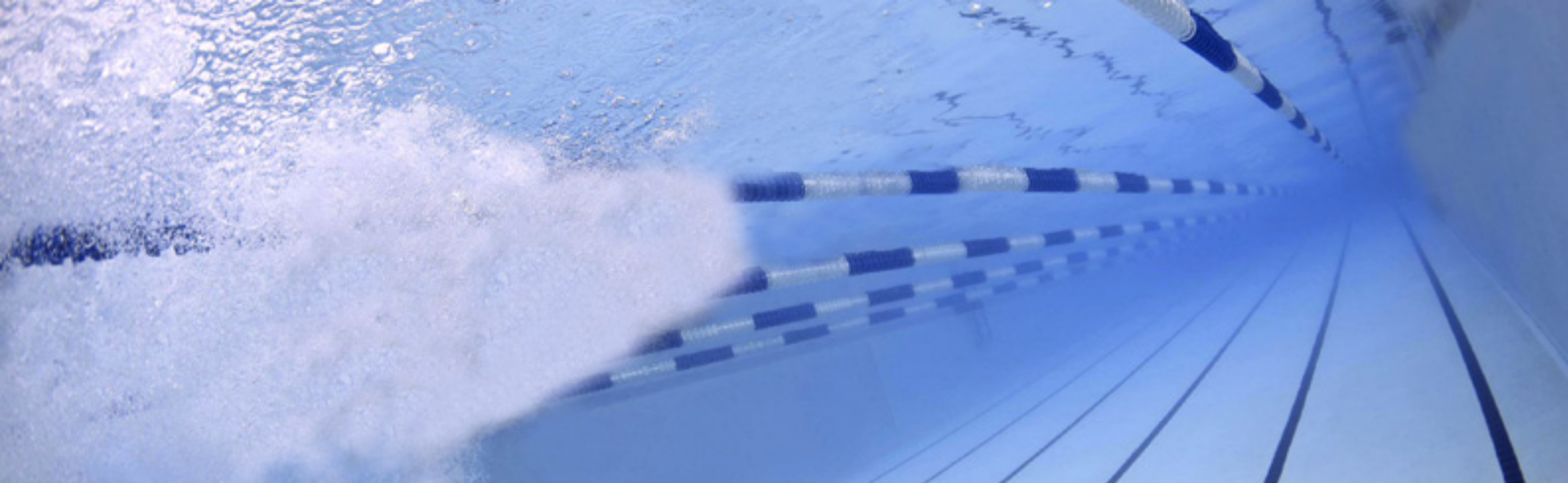
Medidor portátil de alta exactitud. Un efectivo algoritmo calcula y convierte la salida en FNU. Cumple los requisitos del método 180.1 de la EPA y los métodos estándar para el análisis de agua potable y aguas residuales.

### CARACTERÍSTICAS

Rango	0,00 - 1000 FNU
Resolución	0,01; 0,1; 1FNU
Precisión(@25°C)	±2% de la lectura más 0,1 FNU
Calibración	Dos, tres o cuatro puntos
Condiciones ambientales	0 a 50°C; HR máx. 95% (sin condensación)
Dimensiones	224 x 87 x 77 mm

\* Incluye maletín.





# Turbidímetros



## Turbidímetro Turb-DS

TO01175

El turbidímetro con chip microprocesador y circuito LSI, está equipado con una pantalla LCD y un detector fotodiodo. Ofrece un tiempo de respuesta inferior a 10 segundos para controlar la turbidez del agua de forma eficiente.

Dispone de un sensor óptico de gran precisión que permite al instrumento leer desde valores bajos hasta niveles de 1000 NTU.

### CARACTERÍSTICAS

Rango	0,00 - 1000 NTU
Resolución	0.01 NTU / 1 NTU
Precisión	0.00 - 49.99 NTU (resolución de 0.01 NTU)
Puntos de calibración	0 NTU, 100 NTU



### ACCESORIOS

AN24TDBQT	Tubo analizador
AN24TDBQ0	Patrón 0 NTU 10 ml
AN24TDBQ1	Patrón 100 NTU 10 ml



## Turbidímetro FTK-450TU

AN24TF450

FTK-450TU es un instrumento compacto diseñado para el análisis de la turbidez en unidades de NTU. Método de medida nefelométrico, que incluye una fuente de luz infrarroja y un detector para monitorear la luz dispersa a 90º con respecto al haz incidente, según la norma ISO 7027.

### CARACTERÍSTICAS

Límite de detección	<0,04 NTU*
Incertidumbre	<30%*



# Testers de bolsillo

## Serie Lovibond

Testers compactos y robustos impermeables (IP67)

Retroalimentación de pantalla LCD de 22x22 mm.

Alimentación 2 pilas AAA.



**pH**  
AN24TBL50



**Redox/ORP**  
AN24TBL60



**Sal**  
AN24TBL60

Rango	0 - 60 °C, 0 - 14 pH	0 - 60 °C, 1800 - 1800 mV	0 - 60 °C, < 20,00 ppt (2,00%)
Resolución	0,01 pH	0,01 mV (hasta ± 1000 mV) 1mV más de ± 1000 mV	0,01 en rango medición % 1 ppm (< 2000 ppm) 0,01 ppt (2,0 - 20,00 ppt)
Precisión	+/- 0,05 pH	± 20 mV	± / - 3% FS
Resolución temperatura	0,1°C; Precisión: ± 1°C, sistema °C / °F seleccionable		

## Serie 6000

Respuesta rápida y exacta en lapices robusto y resistentes al agua (caja ABS e IP57) con 1 ó 2 puntos de calibración (sólo para pH).

Electrodo reemplazable, display LCD de 21x18 mm.

Alimentación 3V x 2 baterías de litio

Medidas: 33,5 x 170 mm.



**pH**  
**FTK 6001i**  
FTK0103026



**Conductividad**  
**FTK 6002i**  
FTK0103052



**TDS**  
**FTK 6003i**  
FTK0103053



**ORP**  
**FTK 6004i**  
FTK0103054



**Sal**  
**FTK 6005i**  
FTK0103053

Rango	0,0 - 14,0 pH	0 - 19990 µS/cm	0 - 19990 µS/cm	± 1999 mV	0 - 10000 ppm
Precisión	± 0,1 + 1 dígito	± 1% FS	± 1% FS	± 2% FS	± 1%
Resolución	0,01 pH	10 µS / cm	10 ppm	1 mV	10 ppm
ATC	Sí	Sí	Sí	N/A	Sí

\* ATC: Compensación automática de temperatura

## Serie Hanna

Soluciones de tampón y calibración disponibles (bajo consulta).

# Testers de bolsillo



### Cloro libre

TO00701

	Rango
Cloro libre	0,00 a 2,50 ppm



### Tester de pH

AN18TPH00

	Rango
pH	0,0 - 14,0



### pH y temperatura

AN18TPT00

	Rango
pH	0,0 - 14,0
Temperatura	0,00 - 50 °C



### pH, Redox y temperatura

AN18TPRT0

	Rango
pH	0,0 - 14,0
Redox	±1000 mV
Temperatura	0,0 - 60 °C



### TDS y temperatura

TO98302

	Rango
TDS	0,0 - 10,0 g/L
Temperatura	0,0 - 50 °C



### pH, CE, TDS y temperatura

AN18TPCST

	Rango
pH	0,0 - 14,0
CE	0,00 - 20 mS / cm
TDS	0,0 - 10,0 g/L
Temperatura	0,0 - 60 °C



### Conductividad, TDS y temperatura

AN18TCST0

	Rango
CE	0,00 - 20 mS / cm
TDS	0,0 - 10,0 g/L
Temperatura	0,0 - 60 °C



## Serie Deltatrak

### Termómetro Deltatrak

ESCO25021

Fijación de lectura (HOLD)

Longitud sonda inoxidable: 89 mm.

Suministro con cubresonda, imán y velcro.

Rango	Resolución	Precisión
-40 a +150 °C	0,1 °C	±1 °C

# Medidores de CO<sub>2</sub>

## Medidor CO<sub>2</sub> Rotronic

TO01176

Medidor portátil que comprueba la calidad del aire para mediciones combinadas de CO<sub>2</sub>, humedad ambiental y temperatura.

- Calcula el punto de rocío y temperatura de bulbo húmedo
- Registro de datos: automático y/o manual
- Calibración simple de CO<sub>2</sub>: conexión de un calibrador
- Registro de 18.000 valores de medición
- Alarma acústica y ajustable para CO<sub>2</sub>
- Mini interfaz USB
- Función de apagado automático
- Consumo eléctrico: 40 mA. (Duración de las pilas: 50 h aprox.)
- Condiciones ambientales uso: de 0 a 50 °C / 100% HR sin condensación
- Medidas: 76,7 x 41,8 x 233,9 mm.
- Peso: 290 gr.



HUMEDAD	
Rango	0,1 - 99,95 HR
Precisión a 23 °C ± 5k	<2,5% HR
Tiempo respuesta	<30 s sin filtro
Punto ajuste	35,80% HR
Estabilidad a largo plazo	<1,5% HR / año

TEMPERATURA	
Elemento sensible	Termistor
Rango de medición	-20 - 60 °C
Precisión a 23 °C ± 5k	± 0,3 °C
Tiempo respuesta	4 s

CO <sub>2</sub>	
Principio medición	Infrarrojo no dispersivo (con corrección automática de la línea de base)
Rango	0 - 5000 ppm
Precisión a 23 °C ± 5k	± 30 ppm ± 5% del valor de medición
Tiempo respuesta	< 10 s @ 30 cc / flujo mínimo >3 min de tiempo de difusión
Punto de ajuste	0,400 ppm
Influencia de la presión	+1,6% de desviación por Kpa
Desviación del punto cero	< 10 ppm / año

## Medidor CO<sub>2</sub>

AN34MPCCO

Medidor portátil que comprueba el nivel de CO<sub>2</sub>, temperatura, punto de rocío, temperatura del bulbo húmedo y humedad.

- Ideal para la medición de la calidad del aire interior (IAQ)
- Utiliza la tecnología NDIR (sensor infrarrojo no dispersivo) para asegurar la fiabilidad y la estabilidad a largo plazo
- De fácil manejo y portabilidad y con alarmas acústicas
- Funciones: máxima, mínima, promedio y hold
- Maletín de transporte y 4 pilas 1,5V AA (incluidos)
- Medidas: 205 x 70 x 56 mm.
- Peso: 200 gr.

	Rango
CO <sub>2</sub>	0 - 9999: 1 ppm
Precisión	±30 ppm +5%
HR	0,1 - 99,9% HR
Resolución	0,1% HR
Temperatura	-10 + 60 °C: 0,1 °C
Precisión	±0,6 °C





# Medidores de CO<sub>2</sub>

## Medidor CO<sub>2</sub> FTK-HTC02

AN24DCP12

Medidor portátil que comprueba el nivel de CO<sub>2</sub>, humedad relativa y temperatura.

Amplia pantalla LCD mostrando y gravando niveles.

Portátil, instalable en pared y sobremesa.

2000 datos en memoria interna, descargables mediante puerto USB en formato pdf.

Alarma programable nivel máximo de CO<sub>2</sub> y de nivel (MAX y MIN) de HR y temperatura.

Sensor NDIR (Infra-rojo no dispersivo) con ABC (Automatic Background Calibration).

Funcionamiento con batería interna recargable

WIFI y descarga de app

Equipo verificable y calibrable.

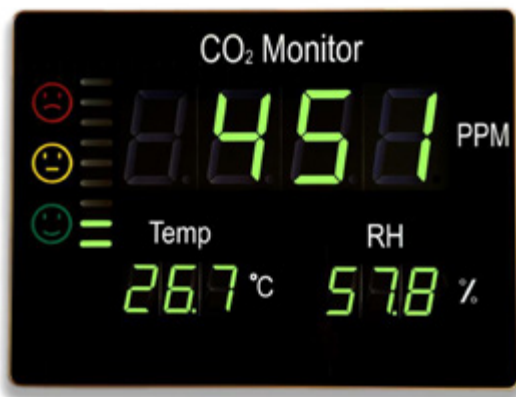


	Rango
CO <sub>2</sub>	0 - 9999: 1 ppm
Precisión	±50ppm ±5%rdg (0-2000)
HR	0,1 - 99,9% HR
Resolución	0,1%
Temperatura	-10 a 70 °C
Precisión	±0.6°C (0-50°C), resto ±1.2°C





## Paneles indicadores



### Panel indicador de temperatura, de humedad relativa y de concentración de CO<sub>2</sub>

AN34DCP15

Formato mural con diseño minimalista y de utilización sencilla

Alta precisión, alta resolución y rápida respuesta

Sensor NDIR (infra-rojo no dispersivo) con ABS

Larga duración en uso continuado

Sensor de CO<sub>2</sub> de fabricación europea

Medidas: 388 x 288 x 43 mm.

Peso: 2,4 Kg.

	Rango
CO <sub>2</sub>	0 - 9999 ppm
Precisión CO <sub>2</sub>	±50 ppm o 5 %
Humedad relativa	0 - 99,9 %
Precisión HR	±3% RH (205 RH a 80%)
Temperatura	-10 - 70 °C
Precisión temperatura	±5 °C
Tiempo de respuesta	10 s.

# Paneles indicadores



## Panel indicador de temperatura, de humedad relativa y de concentración de CO<sub>2</sub>

AN21RTHCO

Formato tipo A4, con dígitos de 38,1 mm visibles hasta 25 m.

Tres entradas de 4...20 mA para sensores externos de T, HR y CO<sub>2</sub> (se suministran por separado).

Electrónica tropicalizada para soportar humedad

Preparado para montaje en pared

Sondas no incluidas

Medidas: 331 x 181 x 53 mm.

Peso: 1,7 Kg.

Rango temperatura	0 - 50 °C (4...20 mA)
Rango humedad relativa	0 - 100% (4...20 mA)
Rango concentración CO <sub>2</sub>	0 - 2000 ppm (4...20 mA)
Error máximo medida	1% + Error del sensor empleado



## Panel indicador de temperatura del agua, del aire y de la humedad relativa

AN21RHTA

Formato tipo A4, con dígitos de 38,1 mm visibles hasta 25 m.

Tres entradas de 4...20 mA para sensores externos de TAgua, T y HR (se suministran por separado).

Electrónica tropicalizada para soportar entornos con humedad

Preparado para montaje en pared

Sondas no incluidas

Medidas: 331 x 181 x 53 mm.

Peso: 1,7 Kg.

Rango temperatura aire	0 - 50 °C (4...20 mA)
Rango humedad relativa	0 - 100% (4...20 mA)
Rango temperatura agua	0 - 50 °C (4...20 mA)
Error máximo medida	1% + Error del sensor empleado

### Sondas



Sonda T-H tropicalizada IP2X

AN21RTHST  
Modelo low cost



Sonda T-H tropicalizada IP2X

AN21RTHST  
Modelo low cost



Sonda CO<sub>2</sub> IP65

AN21RTHSC  
Modelo estándar



Sonda temperatura agua IP65

AN21RHTTT  
Modelo estándar



# COMPETICIÓN

Corcheras

Recogecorcheras

Anclajes, copas y soportes

Pódiums

Señalización

Porterías de waterpolo

Paneles de viraje

Relojes



## Corcheras

Flotadores para piscinas de competición que permiten separar las calles de los nadadores. También indican al nadador cuando se acerca al final de la calle mediante cambios de color.

## Donuts

Flotadores de polietileno de distintas medidas y colores.

Con opción de cable de acero inoxidable o cuerda de poliéster.

### CON CABLE (Ø 80)

CO01CCA01	1 m
CO01CCA25	25 m
CO01CCA50	50 m

### CON CUERDA (Ø 80)

CO01CCU01	1 m
CO01CCU25	25 m
CO01CCU50	50 m



### Opciones flotadores estándar



CO01FTD65  
Ø 65 mm.



CO04DEF68  
Ø 68 mm.



CO01FRO80  
Ø 80 mm.  
Ancho 62,5 mm.



CO03FRO80  
Ø 80 mm.  
Ancho 50 mm.



## Accesorios



**Cuerda de poliéster**  
EFS00230 - 27 m.  
EFS00231 - 52 m.



**Cable de acero inoxidable**  
CO01CAI26 - 26 m.  
CO01CAI27 - 51 m.



**Cable de acero inoxidable plastificado**  
EFS00220 - 25 m.  
EFS00221 - 50 m.



**Tensor corchera carraca con funda**  
AS1300002  
**Funda**  
UR1090904



**Tensor corchera inoxidable**  
CO03TECOI



**Mosquetón inoxidable**  
EFS00035

# Antiolas

Flotadores fabricados en polietileno para reducir el desplazamiento del agua entre calles y acabados en diferentes colores: verde, blanco, rojo, azul y amarillo.

Con opción de cable de acero inoxidable o cuerda de poliéster.



## CON CABLE (Ø 105)

CO01CDMCA	1 m
SRR00030	25 m
SRR00040	50 m

## CON CUERDA (Ø 105)

SRR00100	1 m
SRR00010	25 m
SRR00020	50 m

## Opciones flotadores antiolas



CO05BF085  
Ø 85 mm.



CO01FA105  
Ø 105 mm.



CO05BFC12  
Ø 120 mm.



CO05ADF15  
Ø 150 mm.



CO04FBCN3  
Ø 148 mm.



# Recogecorcheras



## Enrollador de corcheras móvil

Fabricado en acero inoxidable AISI-304 y con ruedas giratorias para un fácil transporte.

	DONUTS		ANTIOLAS	
	25 m	50 m	25 m	50 m
CO03ELF12 <sup>(1)</sup>	8	4	4	2
CO03ELF18 <sup>(2)</sup>	12	6	6	3

(1) Ancho 1,2 m - (2) Ancho 1,8 m



## Recogecorcheras escamoteable

CO04RECES

Fabricado en acero inoxidable AISI-316. El cuerpo recogecorcheras queda empotrado en el pavimento, donde se sitúa el mecanismo escamoteable con rueda de apoyo (que recoge las corcheras).



## Carro recogecorcheras

CO06CR300 - 1000 x 640 x 650 mm.  
SRR00250 - 1170 x 790 x 800 mm.

Fabricado en polietileno. Su estructura le permite ser apilado a plena carga (incluso con ruedas). Modelos disponibles en cuanto a capacidad de carga y volumen.

# Anclajes, copas y soportes



**Anclaje plano**  
EFS10008 - Ø 43 mm.  
CO04API48 - Ø 48 mm.



**Anclaje inclinado**  
AS111312 - Ø 43 mm.  
CO04AII48 - Ø 48 mm.



**Anclaje tintero con tapa**  
CO04ATTAI - Ø 43 mm.



**Anclaje tipo caja**  
CO03ATCAI



**Anclaje 2/3 alojamientos**  
CO03ATACI - 3 alojamientos  
CO03ATAC2 - 2 alojamientos



**Copa anclaje cuerda corchera con varilla**  
CO05CACCV



**Copa anclaje cuerda corchera escamoteable**  
CO04CACEH



**Soporte bayoneta**  
EFS10009 - Ø 43 mm.  
EFS00040 - Ø 48 mm.



**Soporte panel viraje**  
CO03SPG11 - 185 mm.  
CO03SPG13 - 300 mm.

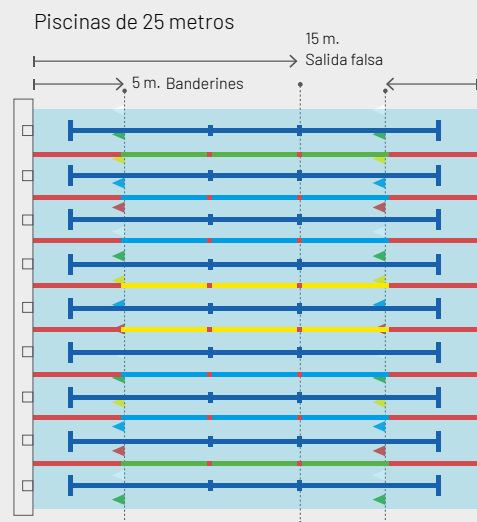
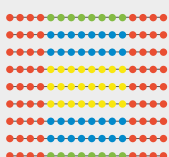
## Montaje según normativa FINA

Cada corchera constará de componentes reductores con un diámetro mínimo de 0,15 metros.

Las corcheras se deberán extender a lo largo del recorrido y los componentes que no contribuyen a la reducción de ondas, deberán medir menos de 200 mm en cada extremo.

No debe haber más de una corchera entre cada carril y el valor de su tensión debe estar entre 1-1,2 kN.

Colores:





# Pódiums



## Pódiums de salida

CO03PSCC4 - altura 400 mm.

CO03PSCC5 - altura 500 mm.

Pódiums fabricados en acero inoxidable AISI-304, con agarre salida espalda y plataforma de fibra de vidrio antideslizante.

Disponibilidad de columna redonda con altura de 400 y 500 mm.



## Tornillos expansión

CO03TEP04

Pack 4 tornillos por pódium



## Pódiums de salida con peldaño

CO03PSP70

Pódiums fabricados en acero inoxidable AISI-304, con agarre salida espalda y plataforma de fibra de vidrio antideslizante.

Altura 700 mm.



## Pódiums de salida con peldaño

CO04PSPA5

Pódiums de salida con peldaño lateral Regulable 6 posiciones  
Altura 700 mm.



## Pódiums de salida

CO04PSNA5 - regulable 5 posiciones

CO04PSNA6 - regulable 6 posiciones

CO03PCFP7 - regulable 7 posiciones

Pódiums de salida especialmente diseñados para competición. Fabricados en acero inoxidable AISI-316, apoyo regulable de 6 y/o 7 posiciones para facilitar la salida.



## Plataforma fijación

CO04PPIC2

Plataforma para fijar pódiums de salida  
Fabricado en acero inoxidable y rejillas de plástico

También se puede utilizar como panel de viraje.

Disponible para anchos de calle de 2 y 2,50 m (extremo derecho o izquierdo).





# Señalización



## Señalización salida falsa

Dos postes de salida falsa completos con un mínimo de 12,50 m y máximo de 25 m.

Fabricados en acero inoxidable AISI-304, diámetro de 43 mm y altura de 1,80 m. Cuerda especial náutica (recubierta de PVC transparente) y flotadores de polipropileno.

	Ancho piscina
CO03PSF12	12,50 m
CO03PSF16	16,66 m
CO03PSF21	21 m
CO03PSF25	25 m

Incluye dos postes, dos tinteros y flotadores.



## Señalización para espalda

Cuatro postes de señalización espalda completos con un mínimo de 12,50 m y máximo de 25 m.

Fabricados en acero inoxidable AISI-304, diámetro de 43 mm y altura de 1,80 m. Cuerda de poliéster y banderines de plástico o tela.

	Ancho piscina
CO03PSE12	12,50 m
CO03PEC16	16,66 m
CO03PEC21	21 m
CO03PEC25	25 m

Incluye cuatro postes, cuatro tinteros y dos ristras de banderines de plástico. Banderines personalizables.



## Postes salida falsa

CO03PSP01	Anilla
CO03PSP02	Polea



## Flotadores salida falsa

	Ancho piscina
CO03FSF12	12,50 m
CO03FSF16	16,66 m
CO03FSF21	21 m
CO03FSF25	25 m



## Banderines espalda plástico

	Ancho piscina
CO03JGP12	12,50 m
CO03JGP16	16,66 m
CO03JGP21	21 m
CO03JGP25	25 m

Banderines personalizables.

Colores: rojo, amarillo, azul y blanco



## Banderines espalda tela

	Ancho piscina
CO03JGT12	12,50 m
CO03JGT16	16,66 m
CO03JGT21	21 m
CO03JGT25	25 m

Banderines personalizables.

Colores: rojo, amarillo, azul y blanco

## Accesorios

# Porterías waterpolo



## Juego de porterías waterpolo FINA

CO03PRTWF

Portería de waterpolo ligera, flotante y muy resistente.  
Fabricada totalmente en aluminio y pintada al horno en blanco.  
Fabricación y medidas de acuerdo a los standards FINA.  
Juego de dos porterías.  
Medidas: 3160 x 1120 x 1150 mm.



## Juego de porterías de iniciación

Portería de waterpolo alevín y iniciación  
Juego de dos porterías.

		Medidas
CO03PRTWI	Iniciación	1800 x 900 x 1000 mm
CO03PRTWA	Alevín	2500 x 900 x 1000 mm



# Paneles de viraje

## Paneles de viraje

Paneles que incorporan una rejilla de plástico y un marco de acero inoxidable AISI-304.

También disponible rejilla de acero inoxidable AISI-304.

	Medidas
CO03PGIP2	2000 x 185 mm
CO03PGIP3	2000 x 300 mm
CO03PGIP4	2500 x 185 mm
CO03PGIP5	2500 x 300 mm



# Relojes y cronómetros



## Cronómetro 4 agujas

ENT000010

Esfera y caja de maquinaria de fibra de vidrio con agujas de metacrilato.

Medidas: 800 x 800 mm.



## Reloj analógico

Caja con frontal acrílico transparente. Motor de batería de cuarzo. Pilas incluidas.

Adecuado para ambientes húmedos.

CO31RP300 - Ø 300 mm.  
CO31RP450 - Ø 450 mm.  
CO31RP600 - Ø 600 mm.



## Reloj analógico inox

Caja de acero inoxidable. Motor de cuarzo. Funciona con una pila de 1,5V.

Adecuado para ambientes húmedos.

CO03RHA30 - Ø 300 mm.  
CO03RHA40 - Ø 400 mm.  
CO03RHA60 - Ø 600 mm.  
CO03RHA80 - Ø 800 mm.



## Reloj, termómetro y higrómetro

CO001188

Caja de metacrilato termoconformado y base de acero. Encendido y apagado programable. Alarma con relés.

Dígitos de 100 mm, visibles desde 50 m.

Opción de puesta en hora por GPS y comunicación ethernet a servidor.

Medidas: 440 x 720 x 60 mm.



## Reloj digital 4 dígitos

	Medidas
CO25RD405	300 x 140 x 45 A
CO25RD45M*	300 x 140 x 45 A
CO25RD410	350 x 185 x 45 B
CO25RD41M*	350 x 185 x 45 B
CO25RD420	630 x 300 x 45 C
CO25RD42M*	630 x 300 x 45 C

\* Con mando. medidas en mm.



## Reloj digital 6 dígitos

	Medidas
CO25RD605	410 x 140 x 45 A
CO25RD65M*	410 x 140 x 45 A
CO25RD610	510 x 185 x 45 B
CO25RD61M*	510 x 185 x 45 B
CO25RD620	920 x 300 x 45 C
CO25RD62M*	920 x 300 x 45 C

\* Con mando. medidas en mm.

### CARACTERÍSTICAS

Muestra la hora, fecha y temperatura (según programación)  
Función cronómetro incorporada (cuenta adelante o hacia atrás)

Sensor automático de luminosidad y bajo consumo

Programación mediante mando a distancia

Cambio de hora automático

Alimentación de 220 V.

### CARACTERÍSTICAS OPCIONALES

Antena GPS para sincronización y cambio de hora automático  
Sensor de temperatura ambiente y para agua desde -50 °C a +99 °C

Timbre industrial acústico, alimentación 230V, volumen 88 dB.

	Altura dígito	Visibilidad
A	50 mm	20 m ≈
B	100 mm	40 m ≈
C	200 mm	80 m ≈

≈ Aproximadamente



# SOCORRISMO

Aros salvavidas

Soportes aros salvavidas

Silla socorrista

Monitores

Floty

Tablero espinal

Inmovilizador de cabeza

Camillas



## Aros salvavidas



### Aro polietileno

AS309001

Aro salvavidas homologado y superficie de polietileno naranja. Equipado con bandas reflectoras y cuerda.

Diámetro exterior: 730 mm.  
Dimámetro interior: 440 mm.



### Aro lona

SOS03ASL7

Aro salvavidas de lona, fabricado en poliestireno expandido y forrado de lona naranja con bandas blancas.

Diámetro exterior: 700 mm.  
Dimámetro interior: 450 mm.



### Cuerda

AS309012

Cuerda para aros salvavidas de polietileno naranja.

Diámetro: 8 mm.  
Longitud: 30 m.

### SOPORTES AROS SALVAVIDAS



### Mural

SOS03SASM



### Mural varilla

SOS07SASV



### Varilla

SOS03SASV



### Gancho

AS309004



### Pie

SOS07BPSA



### Monitor curvado

AS309005

Con cabezal de acero inoxidable y mango de aluminio.

Longitud: 2000 mm.



### Monitor triangular

AS309009

Con cabezal de acero inoxidable y mango de aluminio.

Longitud: 2000 mm.



# Equipamientos

## Silla socorrista

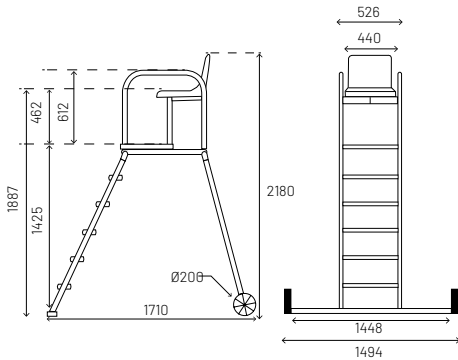
SOS07SPSO

Fabricada en acero inoxidable AISI-316L. Peldaños, plataforma y asiento de material plástico.

Base con ruedas

Incluye soporte salvavidas y soporte para sombrilla.

Altura: 2180 mm.



**Soporte salvavidas**  
SOS07SASS



**Soporte sombrilla**  
SOS07SOPA



## Floty

SOS03FLOT

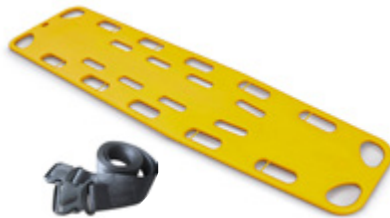
Tubo de rescate de máxima flotación para salvamento.

Fabricado en espuma evazote y PVC.

Agarre con velcro y sin bordes afilados o protuberancias que puedan dañar a los usuarios.

Medidas: 980 x 140 x 75 mm.

Peso: 1 Kg.



## Tablero espinal adulto

SOS09TEA3

Tablero de superficie plana y rígida, el cual se utiliza para la inmovilización y/o movilización de personas (soporta un peso de hasta 159 Kg).

Fabricado en PE no contaminante.

De fácil lavado, ligero y fácil de transportar.

Incluye tres cinturones.

Medidas: 1840 x 410 x 70 mm.

Peso: 7 Kg.



## Inmovilizador de cabeza

SOS09IDCA

Inmovilizador de cabeza universal apto para ser utilizado en tableros espinales y camillas.

Proporciona un control firme del movimiento de la cabeza y dispone de una gran apertura óptica.

Revestido con vinilo resistente al agua y no tiene costuras, para facilitar su limpieza y desinfección.

Medidas: 420 x 260 x 180 mm.

Peso: 1 Kg.

# Camillas



## **Camilla de reconocimiento de dos secciones**

SOS09CARE

Fabricada en acero cromado y tapizada en skay y goma espuma de alta densidad.

Cabezal abatible mediante sistema de cremallera accionable con una sola mano.

Colores disponibles: negro

Medidas: 1800 x 800 mm.

Altura: 750 mm.



## **Camilla de reconocimiento de dos secciones en madera**

SOS09CARM

Fabricada en madera y tapizada en skay y goma espuma de alta densidad.

Cabezal abatible mediante doble sistema de cremalleras y diez posiciones.

Dispone de agujero facial con tapón, tapicería con esquinas redondeadas y estante de almacenaje inferior.

Colores disponibles: azul y negro

Medidas: 1850 x 700 mm.

Altura mínima: 620 mm.

Altura máxima: 900 mm.



## **Camilla hidráulica**

SOS36CAHI

Camilla de manipulación de dos secciones y regulable en altura hidráulicamente.

Dispone de agujero facial con tapón.

Incorpora en su base pata con nivelador para salvar posibles irregularidades del suelo.

Colores disponibles: varios

Medidas: 1900 x 700 mm.

Altura mínima: 540 mm.

Altura máxima: 1000 mm.



SOCORRISMO





# DIDÁCTICO

Tablas de natación

Pull-boys

Zapatillas, bolsas de protección,  
gafas, gorros, manoplas y aletas

Juegos de piscina

Fritas y conectores

Figuras flotantes

Tapices flotantes

Flotadores

Aqua-gym



Consulta precios  
y compra online tus didácticos  
en nuestro B2B



## Tablas de natación



Pequeña	Mediana	Grande	Junior	Eurokick
GI650033	GI650032	DID01TNG4	DID01TNJ3	GI650031
280 x 230 x 30 mm	380 x 230 x 30 mm	470 x 280 x 30 mm	360 x 240 x 30 mm	470 x 280 x 30 mm

Material: espuma de célula cerrada de 50 Kg de densidad

## Pull-boys



### Monocolor

	Medidas	Colores
DID03PBMA	230 x 130 x 80 mm	Amarillo
DID03PBMR		Rojo
DID03PBAZ		Azul
DID03PBMV		Verde
DID01PBA2	240 x 130 x 80 mm	Amarillo
DID01PBAZ		Azul
DID01PBNA		Naranja
DID01PBR2		Rojo
DID01PBV2		Verde
DID01PBNE		Negro



### Monocolor Junior

	Medidas	Colores
DID01PBJA	240 x 90 x 80 mm	Azul
DID01PBJN		Naranja
DID01PBJR		Rojo
DID01PBJV		Verde

Material: espuma PLT+ de 40 Kg de densidad para aportar más durabilidad y flotabilidad.



### Bicolor

	Medidas	Colores
GI650010	240 x 130 x 80	Azul/blanco

Material: plastazote

Material: espuma PLT+ de 40 Kg de densidad para aportar más durabilidad y flotabilidad.

# Zapatillas, bolsas de protección, gafas, gorros, manoplas y aletas



## Zapatillas antideslizantes

GI650151 - 38  
GI650152 - 40  
Para steps y aqua-Bike  
Material: silicona  
Colores: azul y blanco  
Tallas disponibles: 36 - 46



## Bolsas de protección para zapatos

GI650216  
Material: plástico PVC  
Colores: azul  
100 unidades



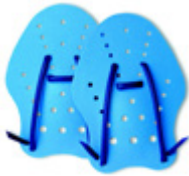
## Gafas natación Marni

DID03GNPL  
Material: correa ajustable de silicona y estuche de plástico.  
Colores: varios



## Gorro natación

GI650110  
Material: silicona  
Colores: varios  
Medidas: estándar



## Manoplas anatómicas

GI650023 - Talla S  
GI650022 - Talla M  
GI650024 - Talla L  
Material: plástico  
Colores: azul  
Medidas:  
S: 180 x 130 x 40 mm.  
M: 200 x 150 x 40 mm.  
L: 230 x 170 x 40 mm.



## Manoplas pequeñas

DID01JMP1  
Material: plástico  
Colores: naranja  
Medidas: 190 x 110 mm.



## Manoplas grandes

DID01JMG2  
Material: plástico  
Colores: azul  
Medidas: 200 x 150 mm.



## Manoplas braza

DID01JMB1  
Material: plástico  
Colores: rojo  
Medidas: 160 x 100 mm.



## Caballito

DID01JCA1  
Distintivo para cursillos de natación. Bolsa 100 uds.  
Material: EVA  
Colores: varios



## Delfín

DID01JDE1  
Distintivo para cursillos de natación. Bolsa 100 uds.  
Material: EVA  
Colores: varios



## Aletas de pala corta

DID01ACD0 - 31/32  
DID01ACDE - 33/34  
DID01ACDE1 - 35/36  
DID01ACDE2 - 37/38  
DID01ACDE3 - 39/40  
DID01ACDE4 - 41/42  
DID01ACDE5 - 43/44  
DID01ACDE6 - 45/46  
Material: silicona  
Colores: negro



## Aletas de pala larga

DID03ABPC - 27/29  
DID03ALL0 - 30/32  
DID03ALL1 - 33/34  
DID03ALL2 - 35/36  
DID03ALL3 - 37/38  
DID03ALL4 - 39/40  
DID03ALL5 - 41/42  
DID03ALL6 - 43/44  
DID03ALL7 - 45/46  
Material: goma y plástico  
Colores: varios

# Juegos de piscina



## Foca de mar

DID03FM46

Material: espuma de célula cerrada suave

Colores: varios

Medidas: 460 x 345 x 80 mm.



## Caballo de mar

GI650220

Material: espuma de célula cerrada suave

Colores: varios

Medidas: 420 x 380 x 80 mm.



## Lote seis animales

DID01LAJ6

Material: plástico libre de BPA y de ftalatos

Colores: varios

Medidas: 60 x 60 mm.



## Lote cuatro animales

GI650255

Material: espuma de célula

Colores: varios

Medidas: 320 x 200 x 30 mm.



## Lote seis cubos flotantes

GI650260

Material: espuma foam

Colores: varios

Medidas: 90 x 90 x 90 mm.



## Lote veintiséis letras (A-Z)

DID01LL26

Material: espuma foam

Colores disponibles: varios

Medidas: 190 x 30 mm.



## Lote diez números (0-9)

DID01LN10

Material: espuma foam

Colores disponibles: varios

Medidas: 190 x 30 mm.



## Lote seis cilindros flotantes

GI650261

Material: espuma foam

Colores: varios

Medidas: Ø 80 x 850 mm.



## Lote seis ladrillos flotantes

DID01LF06

Material: espuma foam

Colores: varios

Medidas: 180 x 60 x 80 mm.



## Lote seis discos flotantes

DID01DF06

Material: espuma foam

Colores: varios

Medidas: Ø 1150 x 60 mm.



## Pelota gigante

DID03PG65 - Ø 650 mm.  
DID03PG85 - Ø 850 mm.

Material: PVC

Colores: azul



## Pelota rugosa grande

GI650235

Material: PVC con grabado.

Colores: azul

Medidas: Ø 220 mm.



## Lote veinticuatro pelotas

DID01LP24

Material: plástico

Colores: varios

Medidas: Ø 75 mm.



## Pelota masaje

DID03PM22

Material: PVC con relieve

Colores: varios

Medidas: Ø 220 mm.



## Pelota PVC transparente

GI650240 - Rosa Ø 140 mm.  
GI650245 - Azul Ø 220 mm.

Material: PVC con grabado

Colores: rosa y azul



## Pelota rugosa

DID01PRA1 - Amarillo  
DID01PRAZ - Azul  
DID01PRR1 - Rojo  
DID01PRV1 - Verde

Material: PVC con grabado

Medidas: Ø 180 mm.





**Cubo**

DID01CUB1

Material: plástico  
Colores: amarillo, rojo y verde.



**Regadera**

DID01REG1

Material: plástico  
Colores: azul, rojo y verde.



**Tobogán junior**

DID01TJP2

Material: poliéster y fibra de vidrio  
Colores: varios  
Medidas: 2300 x 800 x 600 mm.



**Básquet flotante**

DID03BIFD

Material: canasta acero inox. y red de poliéster  
Medidas: 750 x 750 x 400 mm.

## Fritas y conectores



**Frita cuadrada**

DID03FC88

Material: espuma de célula cerrada suave  
Colores: varios  
Medidas: 1000 x 80 mm.

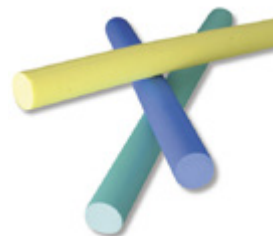


**Frita redonda**

Material: espuma de célula cerrada suave

Colores: varios  
Medidas: 1500 x 65 mm.

GI650200 - Amarillo  
GI650200R - Rojo  
GI650200B - Azul  
GI650200V - Verde



**Frita aquafoam**

GI650205

Material: espuma de célula cerrada suave  
Colores: varios  
Medidas: 1000 x 65 mm.



**Conector sencillo**

GI650201



**Conector medio**

GI650202



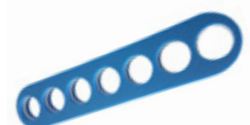
**Conector doble**

GI650203



**Conector duo**

DID03CFB2



**Conector balsa**

GI650204

# Figuras flotantes

Disponibles en varios colores



**Figura ballena**

DID03FFB9

Medidas: 730 x 440 x 45 mm.



**Figura cangrejo**

GI650232

Medidas: 960 x 560 x 40 mm.



**Figura dinosaurio**

DID03FFD9

Medidas: 950 x 570 x 40 mm.



**Figura elefante**

DID03FFE9

Medidas: 960 x 540 x 40 mm.



**Figura pez**

DID03FFPZ

Medidas: 600 x 400 x 45 mm.



**Figura mano**

DID03FFM9

Medidas: 950 x 650 x 45 mm.



**Figura pie**

GI650230

Medidas: 1000 x 500 x 45 mm.



**Figura ocho**

DID03FFO8

Medidas: 900 x 500 x 45 mm.



**Figura nube**

GI650234

Medidas: 500 x 450 x 45 mm.



**Figura fantasma**

GI650231

Medidas: 1000 x 650 x 40 mm.



**Figura pera**

DID01TFP5

Medidas: 590 x 400 x 45 mm.



**Figura elefante/tortuga**

DID01FFE6 - Elefante

DID01TFT6 - Tortuga

Medidas: 650 x 480 x 45 mm.



**Figura rinoceronte**

DID01TFR7

Medidas: 780 x 480 x 45 mm.



**Figura limón/manzana**

DID01TFL4 - Limón

DID01TFM4 - Manzana

Medidas: 490 x 350 x 45 mm.

# Tapices flotantes

Ideales para trabajar dentro de la piscina con niños

(siempre bajo la supervisión permanente de un adulto).

La edad recomendada para su uso es a partir de los nueve meses.



## Tapiz flotante

Material: espuma PLT+ de 40 Kg de densidad con carga EVA para mayor durabilidad y flotabilidad

Colores disponibles: varios

### MEDIDAS

DID01TFB2 2000 x 1000 x 20 mm

DID01TFJ2 2000 x 1000 x 30 mm

DID01TFC2 2000 x 1000 x 45 mm

DID01TFA2 2000 x 1000 x 60 mm

DID01TFMX 2000 x 1000 x 90 mm



## Tapiz flotante ultramax pequeño

DID01TFU1

Material: espuma de célula cerrada de 50 Kg de densidad

Colores: azul y blanco

Medidas: 1500 x 1000 x 30 mm.



## Alfombra mágica

GI650271

Material: espuma de polietileno reticulado, reforzado con una malla de polietileno y film de plástico en la parte superior

Colores: azul

Medidas: 8000 x 1500 x 30 mm.



## Puente flotante

DID01PF14

Compuesto por siete peizas

Material: espuma foam

Colores: varios

Medidas: 14000 x 500 x 90 mm.



## Tapiz flotante junior

DID01TFRJ

Material: espuma PLT+ de 40 Kg de densidad con EVA

Colores: varios

Medidas: Ø 1000 x 30 mm.



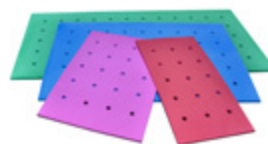
## Tapiz flotante de relajación pequeño

DID01TFRP

Material: espuma PLT+ de 40 Kg de densidad con EVA

Colores: varios

Medidas: Ø 1000 x 20 mm, agujero 300 mm.



## Tapiz con agujeros S

DID01TFAS

Material: espuma PLT+ de 40 Kg de densidad con EVA

Colores: varios

Medidas: 1000 x 500 x 20 mm.



## Tapiz multifunción pequeño

DID01TFAM

Tiene agujeros para construir estructuras con fritas y es compatible con un tapiz multifunción grande.

Material: espuma PLT + EVA

Colores: varios

Medidas: 1000 x 1000 x 90 mm.



Consulta precios  
y compra online tus didácticos  
en nuestro B2B

# Flotadores



## Cinturón aprendizaje infantil / adulto

GI650246 - Infantil  
GI650214 - Adulto

Material: espuma de célula cerrada suave

Colores: azul

Medidas:

Infantil: 580 x 120 x 30 mm.

Adulto: 800 x 150 x 30 mm.



## Brazalete aquafoam bebé y/o muñequera / tobillera adulto

GI650208

Material: espuma de célula cerrada suave

Colores: varios

Medidas: 200 x 200 x 250 mm.



## Brazalete aquafoam junior

GI650212

También para Aqua-Gym

Material: espuma de célula cerrada suave

Colores: varios

Medidas: 200 x 200 x 250 mm.



## Cinturón aquafoam infantil / adulto

DID03CAFA - Infantil

GI650213 - Adulto

Material: espuma de célula cerrada suave

Colores: varios

Piezas: Infantil 5, adulto 6



## Flotador cervical

DID01FLCE

Material: espuma y hebillas inyectadas en resina acetálica

Colores: varios

Medidas: 420 x 270 x 40 mm.



## Flotador placa doble float brick

DID01FPDF

Material: espuma y hebillas inyectadas en resina acetálica

Colores: varios

Medidas: 210 x 170 x 40 mm.



## Cinturón bebé

DID01CFB4

Recomendado de 18 - 24 meses (10 - 12 Kg). Cinturas de 52 - 65 cm.

Material: espuma de polietileno con carga EVA y cinturón de polipropileno

Colores: varios

Medidas: 400 x 120 x 30 mm.



## Flotador burbujita

GI650211

Material: poliestireno expandido y cierre de seguridad de resina acrílica

Colores: blanco inalterable

Medidas: 180 x 300 x 130 mm.



## Flotador brazalete rol-lo

GI650218

Material: poliestireno expandido

Colores: blanco inalterable

Medidas: 300 x 150 x 200 mm.



## Recambio goma brazalete

DID01REBR

Recambio para 50 unidades de goma elástica de la fijación del brazalete

Colores: Azul

# Aqua-gym



## Step acuático

DID03SA70

Colores: rosa

Medidas: 700 x 170 x 350 mm.



## Cinturón Pool-GYM

GI650217

Material: espuma de célula cerrada muy suave

Colores: varios

Medidas: 680 x 280 x 40 mm.



## Guantes membrana

DID03GMPE - Talla S

GI650219 - Talla M

DID03GMGR - Talla L

Material: caucho

Medidas:

S:140 x 150 x 40 mm.

M: 160 x 180 x 40 mm.

L:180 x 200 x 50 mm.



## Tobilleras Foot-Gym

GI650040

Material: espuma de célula cerrada muy suave

Colores: azul

Medidas: 600 x 330 x 60 mm.



## Cinturón 1ª resistencia

DID01CRN1

Colores: azul

Medidas: 10 m, goma 6x12 mm.



## Cinturón 2ª resistencia

DID01CRN2

Colores: azul

Medidas: 10 m, goma 4,5x9 mm.



## Cinturón 3ª resistencia

DID01CRN3

Colores: azul

Medidas: 5 m, goma 6x12 mm.



## Cinturón 4ª resistencia

DID01CRN4

Colores: azul

Medida: 5 m, goma 4,5x9 mm.



## Halteras planas

DID01HAPA

Material: espuma

Colores: azul y blanco



## Halteras triangulares

DID01HATR

Colores: rojo

Medidas: 280 mm largo y triángulo 120 x 90 mm



## Halteras redondas

DID01HARE

Colores: verde

Medidas: 280 mm largo y disco 120 x 90 mm



## Halteras cuadradas

DID01HACU

Colores: morado

Medidas: 280 mm largo y cuadrado 120 x 120 x 90 mm

Material: mango de PVC y figuras de espuma EVA.



## Cinta plana media

DID01CPLM

Colores: azul

Medidas: 20 m.



## Cinta plana fuerte

DID01CPLF

Colores: amarillo

Medidas: 20 m.



## Cinta plana extra fuerte

DID01CPLF

Colores: verde

Medidas: 20 m.



# REJILLAS

Placas y rejillas

Rejillas curvas

Ángulos

Complementos

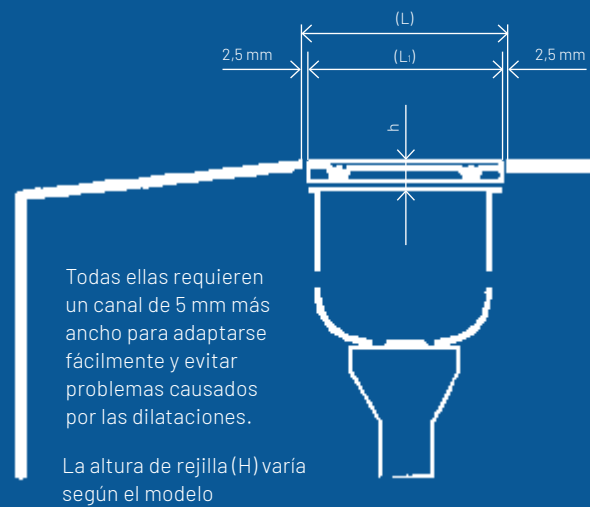
# Rejillas desbordantes

Amplia gama de rejillas de formas, colores y tamaños diferentes para todo tipo de piscinas desbordantes.

Fabricadas en PP y PVC de alta calidad, resistentes a los rayos UV y anticorrosivos.

Rejillas antideslizantes y de fácil limpieza, para que el usuario disfrute de una experiencia segura y cómoda.

Rejillas rígidas o curvables, en placas o costillas y con barras en paralelo o perpendiculares al borde de la piscina.







**Terminal para placa rejilla longitudinal**

Para adaptar a la última placa de cada longitud, en caso de que fuera necesario cortar.

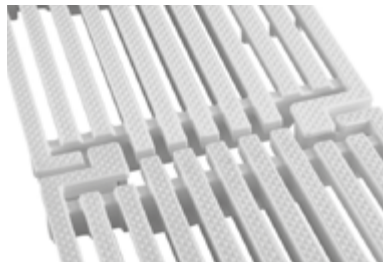
	Medidas	
	Alto	Ancho
AS140300	24 mm	195 mm
RE04TPL24	24 mm	245 mm
RE04TPL29	24 mm	295 mm
RE04TPL34	24 mm	345 mm



**Kit terminal para placa rejilla longitudinal**

Compuesto por placa en inox., terminal en polipropileno y rejilla longitudinal. Para adaptar a la última placa de cada longitud, en caso de que fuera necesario cortar.

	Medidas	
	Alto	Ancho
RE04KPL19	24 mm	195 mm
RE04KPL24	24 mm	245 mm
RE04KPL29	24 mm	295 mm
RE04KPL34	24 mm	345 mm

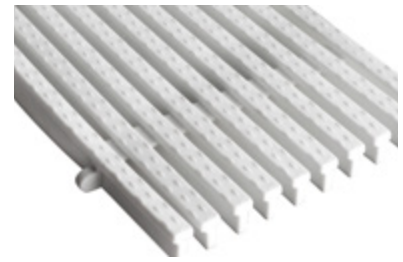


**Placa longitudinal**

Equivalencia: 5 unidades flexibles = 1,024 m. (permiten radios de hasta 5 m)

Unión: enganches macho/hembra de la misma placa.

	Medidas	
	Alto	Ancho
AS1431104	24 mm	195 mm
AS1431102	24 mm	245 mm
RE04PRL29	24 mm	295 mm
RE04PRL34	24 mm	345 mm

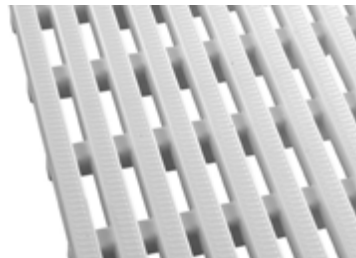


**Placa transversal**

Equivalencia: 5 unidades = 1 m.

Unión: enganches a presión

	Medidas	
	Alto	Ancho
AS140902	22 mm	245 mm
RE04PRT29	22 mm	295 mm
RE04PRT33	22 mm	335 mm



**Placa longitudinal**

Equivalencia: 1 módulo = 500 mm.

Unión: enganches macho/hembra

	Medidas	
	Alto	Ancho
RE04RP195	22 mm	195 mm



# Rejillas en placa



## Placa longitudinal GR.20

Altura: 25 mm.

Elementos desde un metro de longitud.

Incluye seis tubos de soporte por cada metro.

Materiales: PVC con anti UV y anti impacto. Sin cadmio ni plomo. A prueba de putrefacción, microbios y bacterias del moho.

Colores: (ver códigos en la parte inferior de la página 109)



Colores especiales: (previa solicitud)



	Ancho
RE05MRL62	150 a 180 mm
RE05MRL63	181 a 194 mm
RE05MRL64	195 mm
RE05MRL65	196 a 244 mm
RE05MRL66	245 mm
RE05MRL67	249 mm
RE05MRL68	250 mm
RE05MRL69	251 a 260 mm
RE05MRL70	261 a 280 mm
RE05MRL71	281 a 294 mm
RE05MRL72	295 mm
RE05MRL73	296 a 334 mm
RE05MRL74	335 mm
RE05MRL75	336 a 370 mm
RE05MRL76	371 a 400 mm

\* Es posible hacer medidas personalizadas en función de las cantidades. Pedido mínimo para colores diferentes al blanco: 100 m.



## Placa longitudinal GR.43

Altura: 25 mm.

Equivalencia: elementos desde 333 mm de longitud (3 módulos equivalen a un metro) y provista de ángulos en espinapez (previa solicitud).

Sus 21 travesaños garantizan gran capacidad de peso y resistencia mecánica.

Materiales: PVC (Green PVC) con anti UV y anti impacto. Sin cadmio y plomo. A prueba de putrefacción, microbios y bacterias del moho.

Colores: blanco

	Ancho
RE05MRL77	181 mm
RE05MRL78	245 mm
RE05MRL79	330 mm

\* Es posible hacer medidas personalizadas en función de las cantidades.



## Placa longitudinal GR.85

Altura: 25 mm.

Equivalencia: elementos desde 500 mm de longitud (2 módulos equivalen a un metro).

Sus 24 travesaños reforzados garantizan una elevada capacidad y resistencia mecánica.

Materiales: PP de con anti UV y anti impacto. Libre de cadmio y plomo.

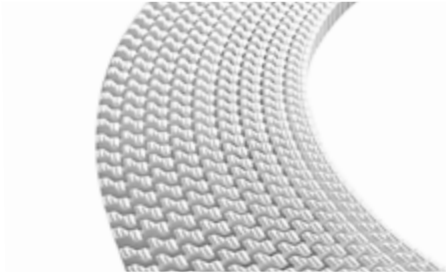
El elevado peso específico de la materia prima utilizada impide que la rejilla flote.

Colores: blanco

	Ancho
RE05MRT62	245 mm

\* Es posible hacer medidas personalizadas en función de las cantidades.

# Rejillas modulares



## Rejilla transversal curva GR.47

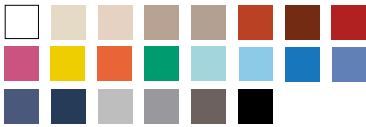
Altura: 20 mm.

Provista de ángulos en espinapez (previa solicitud) y preensamblada en módulos de un metro longitud.

La geometría del producto garantiza una gran solidez, resistencia y flujo.

Material: PP con anti UV y anti impacto. Sin cadmio ni plomo.

Colores: (ver códigos en la parte inferior de la página 109)



Colores especiales: (previa solicitud)



	Ancho
RE05MRC01	295 mm (295 reales)
RE05MRC02	182 mm (180 reales)
RE05MRC03	200 mm (188 reales)
RE05MRC04	205 mm (205 reales)
RE05MRC05	250 mm (248 reales)
RE05MRC06	300 mm (299 reales)

*Es posible hacer medidas personalizadas en función de las cantidades. Pedido mínimo para colores diferentes al blanco: 100 m.*



## Rejilla longitudinal curva GR.90

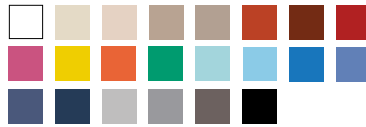
Altura: 22 mm.

Provista de ángulos en espinapez (previa solicitud) y preensamblada en módulos de un metro longitud.

La geometría del producto garantiza una gran solidez, resistencia y flujo.

Materiales: PP con anti UV y anti impacto. Sin cadmio ni plomo.

Colores: (ver códigos en la parte inferior de la página 109)



Colores especiales: (previa solicitud)



	Ancho
RE05MRC90	245 mm

*\* Es posible hacer medidas personalizadas en función de las cantidades.*



## Rejilla transversal

Equivalencia: 49 unidades = 1 m.

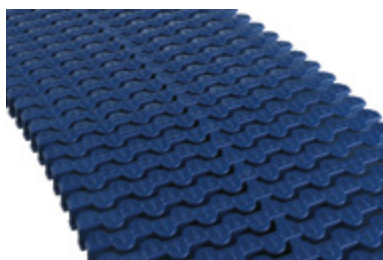
Unión: cable (no incluido)

	Medidas	
	Alto	Ancho
AS140202	22 mm	195 mm
AS140102	22 mm	245 mm

**Cable inoxidable plastificado:** AS140703

**Prisionero para cable:** AS140802

# Rejillas modulares



## Rejilla transversal para curvas

Equivalencia: 52 unidades = 1 m.

Unión: acoplamiento entre módulos

	Medidas	
	Alto	Ancho
RE04MRC21	22 mm	195 mm
RE04MRC22	22 mm	245 mm
RE04MRC23	22 mm	295 mm
RE04MRC24	22 mm	335 mm

\* Fabricadas según normativa EN-13451-1 (8).

## Rejilla transversal para curvas

Equivalencia: 45 unidades = 1 m.

Unión: acoplamiento entre módulos.

	Medidas	
	Alto	Ancho
AS1431101	22 mm	195 mm
AS1431100	22 mm	245 mm
RE04MRTC3	22 mm	295 mm
AS143103	22 mm	335 mm

## Rejilla transversal para curvas

Equivalencia: 48 unidades = 1 m.

Unión: acoplamiento ajuste entre módulos

	Medidas	
	Alto	Ancho
RE04RTC21	22 mm	195 mm
RE04RTC22	22 mm	245 mm
RE04RTC23	22 mm	295 mm
RE04RTC24	22 mm	335 mm
RE04RTC31	35 mm	195 mm
RE04RTC32	35 mm	245 mm
RE04RTC33	35 mm	295 mm
RE04RTC34	35 mm	335 mm

\* Fabricadas según la normativa EN-13451-1

## Rejilla para curvas reversible

	Medidas	
	Alto	Ancho
RE04MRCR1	35 mm	195 mm
RE04MRCR2	35 mm	245 mm
RE04MRCR3	35 mm	295 mm
RE04MRCR4	35 mm	335 mm

## Rejilla para curvas reversible

	Medidas	
	Alto	Ancho
AS143001	35 mm	195 mm
AS143102	35 mm	245 mm
RE04MRCA3	35 mm	295 mm
AS143104	35 mm	335 mm

Colores:

- Blanco
- Marfil (RAL 1015 CL90)
- Marrón (RAL 8002 CL109)
- Azul (RAL 5003 CL60)
- Azul claro (RAL5024 CL108)



# Rejillas modulares



## Rejilla transversal curva GR.2

Enrollable (ensamblando los perfiles extruidos con barras ensartadas de plástico o acero inoxidable).

Unidades: Rejilla enrollable, suministrada en secciones estándar de 2,5 m de longitud. Rejilla rígida, en secciones de 1 m de longitud.

Lineal con dos separadores entre las secciones.

Flexible utilizando un separador central elástico especial (que permite seguir la forma moldeada de las canaletas).

Curvada y adaptable a cualquier diseño utilizando separadores especiales (se necesita sobre el radio de curvatura de la canaleta).

Unión: cable de goma o barras de plástico ensartadas.

Material: PVC (Green PVC) con anti UV y anti impacto. Libre de cadmio y plomo. A prueba de putrefacción, microbios y bacterias del moho.

Colores: (ver códigos en la parte inferior de la página 109)



Códigos color:



## GR.2/22 – Alto 22 mm.

Lineal y curvada: 175-295 mm.

Versión flexible: 150-250 mm.

	Ancho
RE05MRTL1	150 a 174 mm (sólo curvable)
RE05MRTL2	175 a 194 mm
RE05MRTL3	195 mm
RE05MRTL4	196 a 240 mm
RE05MRTL5	241 a 244 mm
RE05MRTL6	245 mm
RE05MRTL7	246 a 249 mm
RE05MRTL8	250 mm
RE05MRTL9	251 a 294 mm
RE05MRTL10	295 mm

## GR.2/30 – Alto 30 mm.

Lineal y curvada: 175-500 mm.

Versión flexible: 150-330 mm.

	Ancho
RE05MRT28	150 a 174 mm (sólo curvable)
RE05MRT29	175 a 194 mm
RE05MRT30	195 mm
RE05MRT31	196 a 239 mm
RE05MRT32	240 mm
RE05MRT33	241 a 244 mm
RE05MRT34	245 mm
RE05MRT35	246 a 249 mm
RE05MRT36	250 mm
RE05MRT37	251 a 294 mm
RE05MRT38	295 mm
RE05MRT39	296 a 334 mm
RE05MRT40	335 mm
RE05MRT41	336 a 350 mm
RE05MRT42	351 a 400 mm
RE05MRT43	401 a 450 mm
RE05MRT44	451 a 500 mm

## GR.2/25 – Alto 25 mm.

Lineal y curvada: 175-400 mm.

Versión flexible: 150-330 mm.

	Ancho
RE05MRT11	150 a 174 mm (sólo curvable)
RE05MRT12	175 a 194 mm
RE05MRT13	195 mm
RE05MRT14	196 a 239 mm
RE05MRT15	240 mm
RE05MRT16	241 a 244 mm
RE05MRT17	245 mm
RE05MRT18	241 a 249 mm
RE05MRT19	250 mm
RE05MRT20	251 a 259 mm
RE05MRT21	260 mm
RE05MRT22	261 a 294 mm
RE05MRT23	295 mm
RE05MRT24	296 a 334 mm
RE05MRT25	335 mm
RE05MRT26	336 a 350 mm
RE05MRT27	351 a 400 mm

## GR.2/35 – Alto 35 mm.

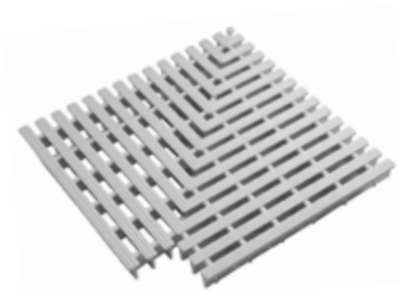
Lineal y curvada: 175-900 mm.

Versión flexible: 150-330 mm.

	Ancho
RE05MRT45	150 a 174 mm (sólo curvable)
RE05MRT46	175 a 194 mm
RE05MRT47	195 mm
RE05MRT48	196 a 244 mm
RE05MRT49	245 mm
RE05MRT50	246 a 249 mm
RE05MRT51	250 mm
RE05MRT52	251 a 294 mm
RE05MRT53	295 mm
RE05MRT54	296 a 330 mm
RE05MRT55	331 a 334 mm
RE05MRT56	335 mm
RE05MRT57	332 a 400 mm
RE05MRT58	401 a 450 mm
RE05MRT59	451 a 500 mm
RE05MRT60	501 a 550 mm
RE05MRT61	551 a 600 mm

\* Es posible hacer medidas personalizadas en función de las cantidades.

# Ángulos para rejillas



## Ángulos para las rejillas de 90° GR.2/22, GR.2/25 y GR.20

Altura: 22 - 25 mm.

Colores: varios\*

	Ancho
RE05AR221	0 a 182 mm
RE05AR222	183 a 240 mm
RE05AR223	241 a 260 mm
RE05AR224	261 a 370 mm

Es posible hacer medidas personalizadas en función de las cantidades.



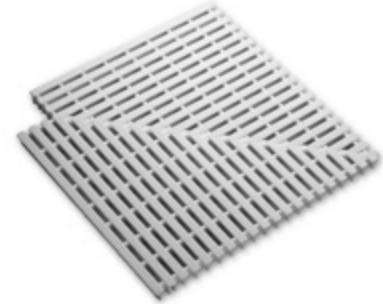
## Ángulos para rejillas de 90° GR.2/35

Altura: 30 - 35 mm.

Colores: varios\*

	Ancho
RE05AR351	0 a 182 mm
RE05AR352	183 a 240 mm
RE05AR353	241 a 260 mm
RE05AR354	261 a 370 mm

Es posible hacer medidas personalizadas en función de las cantidades.



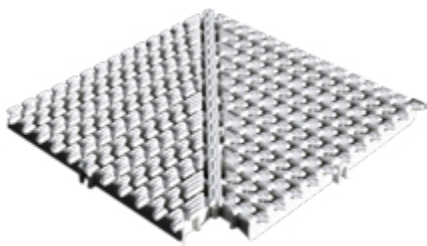
## Ángulos para rejillas de 90° GR.43

Altura: 25 mm.

Colores: varios\*

	Ancho
DE0180025	0 a 182 mm
RE05AR432	183 a 240 mm
RE05AR433	241 a 260 mm
RE05AR434	261 a 370 mm

Es posible hacer medidas personalizadas en función de las cantidades.



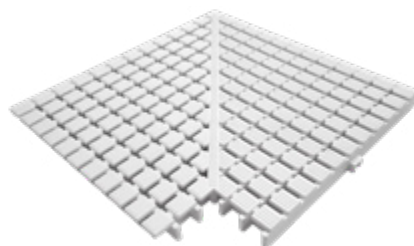
## Ángulos para rejillas GR.47

Altura: 20 mm.

Colores: varios\*

	Ancho
RE05AR471	De 0 a 182 mm
RE05AR472	De 261 a 370 mm

Para las medidas 200 y 300 se recomienda el uso del ángulo de la rejilla GR.2.



## Ángulos para rejillas GR.90

Altura: 22 mm.

Colores: varios\*

	Ancho
RE05AR901	245 mm

Colores especiales: (previa solicitud)



\*Colores:





# Ángulos para rejillas



## Ángulos para esquinas de canal rebosadero de 90°

Altura: 22 - 35 mm.

Colores: blanco

	Medidas	
	Alto	Ancho
RE04PE219	22 mm	195 mm
AS1431103	22 mm	245 mm
AS1431105	22 mm	295 mm
RE04PE233	22 mm	335 mm
RE04PE319	35 mm	195 mm
RE04PE324	35 mm	245 mm
RE04PE329	35 mm	295 mm
RE04PE333	35 mm	335 mm

Ángulos para las rejillas de las páginas 105-107



## Ángulos para esquinas de canal rebosadero de 45°

Altura: 22 - 35 mm.

Colores: blanco

	Medidas	
	Alto	Ancho
RE04PE451	22 mm	195 mm
RE04PE452	22 mm	245 mm
RE04PE453	22 mm	295 mm
RE04PE454	22 mm	335 mm
RE04PE455	35 mm	195 mm
RE04PE456	35 mm	245 mm
RE04PE457	35 mm	295 mm
RE04PE458	35 mm	335 mm

Ángulos para las rejillas de las páginas 105-107.

# Complementos para rejillas



## Perfil soporte rejilla

RE04PSRE1

Material: plástico inalterable

Equivalencia: tiras = 2 m.

Adaptabilidad: rejillas alto 22, 24 y 35 mm.

Medidas: 37 x 24 mm. (ancho x alto)



## Cable inoxidable plastificado

AS140703

Material: acero inoxidable AISI-316 plastificado

Medidas: Ø 2,5 mm.



## Prisionero para cable

AS140802

Material: latón

Medidas: Ø 10 mm.



# DOSIFICACIÓN

Paneles de medición  
y control

Bombas dosificadoras

Bombas peristálticas

# Paneles de medición y control

La dosificación automática de producto químico en piscinas aporta seguridad, precisión y ahorro del mismo, a la vez que garantiza las mejores condiciones higiénico - sanitarias del agua en todo momento.

Además, la tecnología actual permite la conexión a redes y ordenadores que facilitan una comunicación bidireccional con el equipo.

**PROCESS**

**ASTRALPOOL** 

 **BAYROL**

 **dinotec**  
Sociedad de Aguas y Medio Ambiente

**CTX**  
Professional

**emec**  
SIMPLE AS WATER 

 **IDEGIS**

**ProMinent**<sup>®</sup>

**seko**

# Bombas dosificadoras

Las bombas dosificadoras ofrecen una gran precisión a bajos caudales y altas presiones. El control de caudal se puede hacer automáticamente mediante un regulador proporcional o variando la carrera de la bomba. Sus beneficios pueden ayudar a todo tipo de instalaciones de agua.

Las bombas peristálticas, que funcionan alternando la compresión y relajación de una manga, proporcionan la dosificación en continuo.

**ASTRALPOOL** 

***Damova***<sup>®</sup>

**emec**  
SIMPLE AS WATER 

 **ETATRON**

**FLUX**

 **Letrin**  
pumps

 **IBAIONDO**

**seko**

# Paneles de medición y control



## Panel de control CRF de cloro/bromo y pH

BL1005002

Analizador-controlador de pH y cloro/bromo (g), electrodo de pH (epoxi / 5 Bar / 60 °C) y célula galvánica de cloro libre. Hasta cuatro parámetros de forma independiente. Incorpora cuatro relés de salida ON/OFF programables. Dispone de otros dos módulos para tarjetas opcionales de salidas analógicas. El acceso a la programación de la centralita está protegido mediante 4 passwords.

### RECAMBIOS

BL1000170	Ánodo de cobre
BL1000181	Cátodo de oro
BL1000200	Base metacrilato
BL1000160	Célula galvánica
BL1000186	Carga de bolas de auto-limpieza
BL1000100	Electrodo epoxi pH
TO02212	Cartucho malla lavable

Consultar para otros recambios.

## Panel de control EMEC de cloro y pH

DO0PHCL06

Administra y ajusta los niveles de pH y cloro con dosificación proporcional automática para piscinas públicas. Compacto y fácil de usar. Incluye todos los accesorios necesarios para la instalación inmediata, soluciones tampón para calibración de pH.

### RECAMBIOS

BL1000325	Electrodo en cobre y platino para sonda amperométrica
BL1000326	Bolas de vidrio para sonda amperométrica
DO0001008	Electrodo de pH EPHM de 7 bares - cable 1,5 m.
DO0001018	Electrodo de pH EPHM de 7 bares - cable 5 m.
TO02212	Cartucho malla lavable
TO0235050	Cartucho filtro de hilo bobinado

Consultar para otros recambios.



## Panel de control SEKO Kontrol 800 de cloro y pH

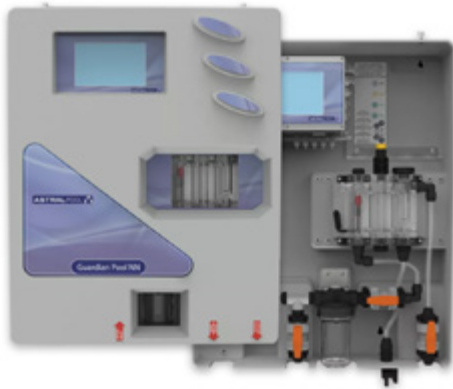
DO33PHCL1

Equipado con salidas de control independientes y proporcionales, 2 salidas de corriente programables y 4...20 mA, un puerto serie RS485 con protocolo MODBUS, 6 salidas de relé, control de calidad de la sonda y está habilitado para la recopilación de datos.

### RECAMBIOS

TO02212	Cartucho de malla lavable
DO0001008	Electrodo de pH EPHM de 7 bares - cable 1,5 m.
DO0001018	Electrodo de pH EPHM de 7 bares - cable 5 m.

Consultar para otros recambios.



### Panel de control ASTRALPOOL Guardian Pool NN de cloro y pH

DO04PHCL1

Combina elementos tradicionales con un control digital total que facilita la gestión de los parámetros y su historial. Destaca por sus altas prestaciones en el control y regulación. Con medición amperométrica selectiva del cloro.

#### RECAMBIOS

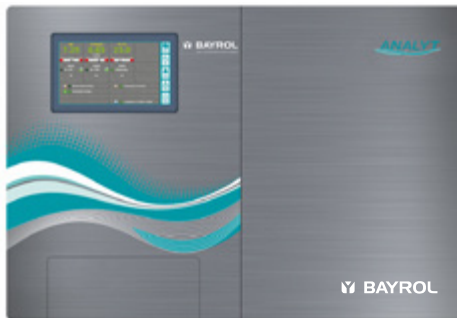
UR8040300	Cabezal membrana sensor cloro
DO0001008	Electrodo de pH EPHM de 7 bares - cable 1,5 m.
DO0001018	Electrodo de pH EPHM de 7 bares - cable 5 m.
TO02212	Cartucho de malla lavable

Consultar para otros recambios.

### Panel de control ProMinent Pool Control 4

PRO125835

El sistema realiza la medición de cloro mediante un sensor amperométrico de membrana, lo que garantiza una medida precisa del valor de cloro de hasta 10 ppm. Permite una perfecta regulación de los valores de cloro libre y pH, proporcionando una gran calidad en el agua de baño.



### Panel de control BAYROL Analyt de cloro y pH

DO35PAN01

Equipo completo para el tratamiento automático del agua. Permite medir y regular el pH y el contenido en desinfectante (cloro en mg/L).

#### RECAMBIOS

CTB99009	Electrodo de redox
CTB99004	Electrodo de pH
CTB99018	Filtro F20 completo

Consultar para otros recambios.

### Panel de control BAYROL Pool Procesor de cloro y pH

DO35PPRO1

Sistema de medición controlado por microprocesador para la medición y regulación de cloro (en mg/L) y de pH.

#### RECAMBIOS

CTB99002	Kit de bolas de cristal
CTB99001	Electrodo de cobre
CTB99005	Electrodo de platino
CTB99006	Célula amperométrica completa
CTB99004	Electrodo de pH
CTB99018	Filtro F20 completo

Consultar para otros recambios.



# Bombas dosificadoras

Las bombas dosificadoras son equipos que inyectan fluidos, pueden ser de membrana o émbolo y ofrecen una gran precisión a bajos caudales y altas presiones.



## Bombas análogas VCO

Con caudal constante, dispone de regulación de la frecuencia de impulsos de 0-100% con divisor (1-10) del número de inyecciones.

	Bar	L/h
DO0000122	2	15
DO0000120	3	10
DO3300001	5	1
DO3300002	5	2
DO0000004	7	6
DO0000102	10	4
DO0000110	10	10
DO0000101	15	2

Consultar otros caudales disponibles.



## Bombas análogas VCL

Con caudal constante, dispone de control de nivel y regulación de la frecuencia de impulsos de 0-100% con divisor (1-10) del número de inyecciones.

	Bar	L/h
DO0000123	2	15
DO0000121	3	10
DO3300003	5	1
DO3300004	5	2
DO0000005	7	6
DO0000104	10	4
DO0000111	10	10
DO3300006	15	2

Consultar otros caudales disponibles.



## Bombas floculante VCLG

Con dosificación constante, dispone de control de nivel, entrada stand-by, salida de alarma y función constante (programación en L/h, pulsos/h y pulsos/min).

	Bar	L/h
DO0000307	3	3

Consultar otros caudales disponibles.



## Bombas digital VMS

Con dosificación proporcional, control de nivel, lectura y regulación del pH o del potencial rédox, calibración rápida sobre los valores estándar y retorno a la calibración precedente.

	Bar	L/h
DO0000106	7	6
DO0000105	10	4

Consultar otros caudales disponibles.



## Bombas FCL

Con control de nivel y regulación de caudal.

	Bar	L/h
DO0000012	7	3
DO3300008	7	5
DO0000010	12	1,5

Consultar otros caudales disponibles.



## Bombas AMS CL PLUS

Caudal constante, funcionamiento todo/nada, regulación de la frecuencia de impulsos de 0-100% con divisor (1-10) del número de inyecciones. Con control de nivel.

	Bar	L/h
DO0000305	3	40

Consultar otros caudales disponibles.



## Bombas dosificadoras



### Bombas peristálticas P Series

Modelos en caudal constante o caudal regulable con potenciómetro.

	Bar	L/h	Caudal
DO33PERR1	1,5	1	Regulable
SK1001009	1,5	1,5	Constante
BL1201203	1,5	4	Regulable
DO33PERC4	1,5	5	Constante
DO33PERR5	1,5	7	Regulable

Consultar otros caudales disponibles.



### Bombas Acqua Dos

Bomba analógica con caudal constante, que se puede ajustar manualmente mediante un potenciómetro.

Dispone de entrada de control de nivel mínimo de químico (no incluido).

	Bar	L/h
DO0400212	2-12	4-8
DO0400116	1-16	7-18
DO0400005	0-5	20-110



### Bombas Invikta KCS

Bomba con potenciómetro analógico para ajustar manualmente la frecuencia de impulsión de 0 a 100%.

	Bar	L/h	Juntas
SK0000019	5	5	VITÓN
SK0000020	5	5	EPDM
SK0000017	7	2	VITÓN
SK0000023	7	2	EPDM

Consultar otros caudales disponibles.



# Bombas dosificadoras



## Bombas Tekna AKS

Bomba con potenciómetro analógico con dos frecuencias de funcionamiento (0-20% y 0-100%).

	Bar	L/h	Juntas
SK0000015	0,1-5	20-54	VITÓN
DO33AKS01	0,1-5	20-54	EPDM
SK0000003	1-16	7-18	VITÓN
DO33AKS02	1-16	7-18	EPDM
SK0000001	2-12	4-8	VITÓN
DO33AKS03	2-12	4-8	EPDM

Consultar otros caudales disponibles.



## Bombas Tekna AKL

Bomba con potenciómetro analógico con dos frecuencias de funcionamiento (0-20% y 0-100%). Dispone de entrada para conectar un sonda de nivel.

	Bar	L/h	Juntas
SK0000007	1-16	7-18	VITÓN
DO33AKL01	1-16	7-18	EPDM
SK0000004	2-12	4-8	VITÓN
DO33AKL02	2-12	4-8	EPDM

Consultar otros caudales disponibles.



## Bombas Kompact AMS 200

Bomba con ajuste manual de la frecuencia de impulsión de 0 a 100% mediante potenciómetro analógico.

	Bar	L/h	Juntas
SK0000036	8-10	3-5	EPDM
SK0000016	8-10	3-5	VITÓN

Consultar otros caudales disponibles.



## Bombas Tekna TCK

Bomba digital con caudal constante ajustable manualmente o control con temporizador programable.

	Bar	L/h	Juntas
DO33TCK01	0,1-5	20-110	VITÓN
DO33TCK02	0,1-5	20-110	EPDM
DO33TCK03	1-16	7-18	VITÓN
DO33TCK04	1-16	7-18	EPDM
SK0000024	2-12	4-8	VITÓN
DO33TCK05	2-12	4-8	EPDM

Consultar otros caudales disponibles.



## Bombas Tekna TPG

Bomba digital con caudal constante regulable manualmente o caudal proporcional en función de señal externa analógica (4...20 mA) o digital de impulsos.

	Bar	L/h	Juntas
DO33TPG01	0,1-5	20-110	VITÓN
DO33TPG02	0,1-5	20-110	EPDM
DO33TPG03	1-16	7-18	VITÓN
DO33TPG04	1-16	7-18	EPDM
DO33TPG05	2-12	4-8	VITÓN
SK0000025	2-12	4-8	EPDM

Consultar otros caudales disponibles.



## Bombas Tekna TPR

Bomba digital con dosificación proporcional para dosificación constante o proporcional y con medidor de pH/Redox incorporado.

	Bar	L/h	Juntas
DO33TPR01	0,1-5	20-110	VITÓN
DO33TPR02	0,1-5	20-110	EPDM
DO33TPR03	1-16	7-18	VITÓN
DO33TPR04	1-16	7-18	EPDM
SK0000002	2-12	4-8	VITÓN
DO33TPR05	2-12	4-8	EPDM

Consultar otros caudales disponibles.



# CONDUCCIÓN DE FLUIDOS

Accesorios de presión

Tuberías

Complementos

Valvulería

Accesorios PP

# Tuberías y accesorios de PVC

En el mercado existen todo tipo de piezas, tuberías, accesorios y componentes fabricados en PVC (policloruro de vinilo). Este material es el resultado de una combinación química de carbono, hidrógeno y cloro. Sus componentes provienen del petróleo bruto (43%) y de la sal (57%). Asimismo, es el plástico que presenta una menor dependencia del petróleo.

Blautec, además, pone a disposición de sus clientes tubos de PP, tubos de presión PVC, tubos PE, tubos PVDF, tubos de drenaje, accesorios para conducciones de PVC a presión, accesorios para conducciones de PE y PP a presión, válvulas, drenaje, resistencia química (Vitón, Teflón, EPDM, NBR, ABS), mangueras industriales... y, todo ello, de las principales marcas del sector:



# Accesorios de presión

Todos los tamaños y medidas disponibles



Codos y curvas



Tés y cruces



Manguitos unión y reducciones



Bridas y tornillería



Tapones



Machones



Enlaces 3 piezas



Enlace espiga



Colectores para electroválvulas



Visores de líquidos



Accesorios con junta elástica



Caudalímetros



Tuberías

# Complementos



**Varilla soldar**

PL00



**Disolvente Plasteral**

PL9000001



**Adhesivo PVC-U**

PL90009



**Hilo sellador**

TO00411



**Masilla reparadora**

TO00412

# Valvulería



Válvulas de bola



Válvulas de bola [STD]



Válvulas de bola e-QUA



Válvulas de bola Uniblock



Válvulas de bola 3 Vías



Válvulas anti-retorno Muelle y Bola



Válvulas de pie



Válvulas de clapeta



Válvulas de mariposa



Válvulas de mariposa Classic



Válvulas de compuerta rotatoria



Válvulas de purga



Válvulas de asiento inclinado



Válvulas de ventosa

# Accesorios PP



Arquetas Serie Pro



Pinzas



Serie roscada



Collarines de toma



Accesorio compresión



Accesorios unión manguera



Accesorio universal



Conexiones estriadas y accesorios riego

# SAUNA



**Cubo inox. 4L**  
SP810110



**Cucharón inox.**  
SP810113



**Cubo madera 5L**  
SP810111



**Cucharón y cuchara**  
SP810115 - Cucharón  
SP810113 - Cuchara



**Cubo alcachofa de ducha**  
SP810120



**Desinfectante germicida**  
BL7405



**Esencia eucalipto 5L**  
CT8105



**Piedras 10 Kg**  
SP810114



**Reloj de arena de madera termoconformada. 15 min.**  
SP810116  
Medidas: 60 x 320 x 35 mm.



**Reloj de arena. 15 min.**  
SP810030  
Medidas: 50 x 275 x 35 mm.



**Recambios reloj**  
SP810100 - Verde  
SP810101 - Blanco  
SP810102 - Azul  
SP810103 - Rojo



**Termohigrómetro**  
SP810118  
Diámetro de 135 mm.

# Otros servicios

## Electrólisis salina

Los sistemas de cloración y/o electrólisis salina mejoran la calidad, transparencia y desinfección del agua de las piscinas mediante un circuito automático que no utiliza productos químicos.

La electrólisis es el proceso que separa los elementos de un compuesto mediante la electricidad y la sal, una sustancia cristalina, soluble en el agua y muy abundante en la naturaleza. Ambos conceptos unidos definen este proceso de reacción, en el que una fuente de alimentación eléctrica aporta la energía necesaria. Se trata de un sistema automatizado y cerrado en el cual no hay apenas consumo de sal (salvo el inicial y el de los lavados).

Para su instalación Blautec colabora con las principales marcas del sector:



## Desinfección mediante UV

La desinfección mediante radiación UV (ultravioleta) es un sistema alternativo y natural que, además de desinfectar el agua, permite eliminar sus cloraminas (aquellos compuestos procedentes de la oxidación y la combinación del cloro con derivados orgánicos).

Para su instalación Blautec colabora con las principales marcas del sector:







# Normativas del sector de piscina colectiva



## **1. Normativa sobre las Instalaciones deportivas y de esparcimiento (N.I.D.E.)**

[Gobierno de España, Ministerio de Cultura y Deporte, Consejo Superior de Deportes]: define las condiciones reglamentarias y de diseño que deben considerarse en la construcción de instalaciones deportivas.



## **2. Normativa sobre accesibilidad y no discriminación**

Real Decreto 173/2010 de 19 de febrero: modifica el Código Técnico de La Edificación (aprobado por el Real Decreto 314/2006 de 17 de marzo), en materia de accesibilidad y no discriminación de las personas con discapacidad.



## **3. Criterios técnico-sanitarios de la calidad del agua y del aire**

REAL DECRETO 742/2013 de 27 de septiembre: establece los criterios básicos técnico-sanitarios de la calidad del agua y del aire de las piscinas (con la finalidad de proteger la salud de los usuarios de posibles riesgos físicos, químicos o microbiológicos derivados del uso de las mismas).



## **4. Almacenamiento de productos químicos**

REAL DECRETO 656/2017 de 23 de junio: aprueba el Reglamento de Almacenamiento de Productos Químicos y sus Instrucciones Técnicas Complementarias MIE APQ 0 a 10.



## **5. Prevención y el control de la legionelosis**

REAL DECRETO 487/2022 de 21 de junio: tiene por objeto la prevención y el control de la legionelosis, mediante el establecimiento de las medidas sanitarias a aplicar en las instalaciones susceptibles de la proliferación y diseminación de Legionella.



## **6. Normativa uso competitivo y de entrenamiento (FINA)**

Normativas FINA: Normativas sobre instalaciones por la Federación Internacional de Natación (2017-2021): tienen por objeto proporcionar el mejor entorno posible para el uso competitivo y de entrenamiento.

# CONDICIONES GENERALES DE VENTA

## Ámbito de aplicación

Las presentes condiciones generales de venta se aplican a todos los artículos vendidos por Comercial Blautech, S.L., salvo que ésta haya redactado condiciones específicas para los artículos en cuestión. La solicitud de un pedido por parte de un cliente implica la aceptación de las mismas. Estas condiciones podrán ser modificadas en cualquier momento sin previo aviso.

## Apertura de cuenta

Comercial Blautech, S.L. puede abrir una cuenta que permita al cliente retirar los artículos a crédito. Para ello deberá cumplimentar y firmar la "Solicitud de apertura de cuenta". Una vez verificadas las referencias comerciales y bancarias, se establecerá un límite de crédito y se abrirá cuenta, si procede. Si se supera este límite el cliente será requerido a pagar sus compras al contado. La primera operación será siempre al contado.

## Pedidos

Todos los pedidos deberán ser comunicados por escrito, incluyendo firma y sello del comprador. Esta comunicación implica la aceptación de estas condiciones.

Si dispone de una oferta o presupuesto previo, es recomendable enviar como aceptación este documento, igualmente firmado y sellado. Ocasionalmente el comprador puede recibir una "Confirmación de pedido" mediante la cual se le confirman las modificaciones, y los detalles aplicables al pedido en cuestión. Se entenderá que dichos detalles y modificaciones son conformes para el cliente, si no se recibe comunicación en contra antes de 24 horas, por lo que el pedido seguirá su curso sin derecho a reclamación. Comercial Blautech, S.L. se reserva el derecho de aceptación, modificación, o anulación de todo pedido cursado, previa notificación por escrito.

## Precios

Salvo pacto expreso entre comprador y vendedor, los precios corresponden a los de las tarifas en vigor a la fecha de formalización del pedido o los que se reflejen en las ofertas, las cuales tendrán una vigencia de 30 días a partir de la fecha de la misma, o el plazo indicada en ella. Comercial Blautech, S.L. se reserva el derecho a modificarlos sin previo aviso.

Los precios no incluyen impuestos, gravámenes, arbitrios, ni IVA que pudieran afectar a la venta, que serán siempre a cargo del comprador. Los precios que figuran en las ofertas son válidos solamente para el pedido de la totalidad de los materiales y/o equipos incluidos en las ofertas.

El transporte queda siempre excluido del precio, salvo indicación contraria por escrito.

## Plazos de entrega

El plazo de entrega comenzará a contar a partir de la formalización por escrito del pedido o contrato y bajo aceptación del personal de Comercial Blautech, S.L.

En el caso de modificaciones de características de los productos mediante acuerdo entre el comprador y Comercial Blautech, S.L., se comenzará a contar a partir de la fecha de recepción de la aceptación por escrito de las nuevas condiciones por parte del comprador.

La preparación del pedido se efectuará en un plazo de 4 días hábiles para los artículos en stock; para el resto de pedidos se confirmará al comprador.

Como fecha de entrega se entiende la de salida de la mercancía de nuestros almacenes.

## Transporte

Salvo indicación expresa por escrito la entrega es siempre "Franco almacén de salida" (EX WORKS) y las mercancías viajan siempre por cuenta y riesgo del comprador, incluso aquellas que sean tratadas a portes pagados.

En el caso que el comprador solicite algún tipo de transporte diferente al habitualmente utilizado por Comercial Blautech, S.L. (urgente, mensajería, etc.), se hará cargo del precio del mismo.

## Garantía

Comercial Blautech, S.L. garantiza los artículos vendidos por un periodo de 2 años a partir de la fecha de expedición (fecha de albarán) contra defectos de fabricación, a no ser que el fabricante mantenga condiciones diferentes, o que Comercial Blautech, S.L. haya definido unas condiciones específicas distintas a las anteriores, que en todo caso estarán a disposición de los clientes.

Nuestra garantía comprende única y exclusivamente la reposición de materiales defectuosos no atendiendo a indemnizaciones ni a otros gastos. La garantía no cubre los daños ocasionados a los productos como consecuencia de una utilización inadecuada de los mismos, los producidos por negligencia, incorrecto almacenamiento por parte del comprador, así como por un trato incorrecto, si han estado reparados o modificados fuera de nuestro taller, o han sido instalados con materiales o procedimientos fuera de normas.

En caso de reclamación, el comprador deberá acreditar la utilización adecuada del artículo y, en su caso, la correcta instalación del mismo. Los gastos de devolución y reenvío de los artículos defectuosos serán por cuenta y riesgo del comprador.

Para la aplicación de la garantía, será siempre necesaria la presentación de los albaranes de entrega, o facturas correspondientes.

## Condiciones de pago

Salvo previa apertura de cuenta todos los pagos serán AL CONTADO. Cualquier modificación en la forma de pago deberá ser acordada entre el comprador y Comercial Blautech, S.L. y confirmada por escrito. En caso que el comprador no realice la totalidad del pago, la entrega de la mercancía se realizará con reserva de propiedad de Comercial Blautech, S.L. y el comprador la poseerá en calidad de depositario. Esta reserva existirá en tanto el pago total no quede liquidado.

## Impagados

Cualquier efecto no atendido a su vencimiento, será exigible de inmediato, acumulando los gastos que haya generado, así como los intereses de demora correspondientes, y podrán suponer la suspensión de las entregas pendientes de los pedidos realizados por el comprador. Cualquier modificación en la forma o en la fecha de vencimiento del pago deberá ser autorizada por escrito por Comercial Blautech, S.L. El incumplimiento de los plazos de pago previstos dejará de inmediato sin validez todo compromiso adquirido por Comercial Blautech, S.L. La existencia de un impagado puede suponer el bloqueo de la cuenta del comprador, y la cancelación total del crédito.

## Devolución de mercancías

No se admitirán devoluciones ni reclamaciones, transcurridos 8 días desde la recepción de la mercancía. En caso de devolución de artículos por causas distintas a defectos de fabricación, del abono correspondiente a realizar al comprador, Comercial Blautech, S.L. deducirá un 5% del valor neto facturado, en concepto de manipulación y administración. El importe final a abonar será anotado en cuenta y deducido de las próximas facturas. En caso que Comercial Blautech, S.L. preste su conformidad a la devolución, será siempre necesaria la previa presentación de los albaranes de entrega, o facturas correspondientes. La mercancía se nos deberá remitir perfectamente embalada y a portes pagados a nuestros almacenes. Las devoluciones no conformes serán rechazadas, corriendo los riesgos y gastos a cargo del comprador. En ningún caso se admitirán devoluciones de artículos especiales que se ajusten a las características o planos facilitados por el comprador.

## Reserva de propiedad

Comercial Blautech, S.L. se reserva la propiedad de los artículos vendidos hasta que el comprador no haya satisfecho totalmente el importe de los mismos. La mercancía podrá ser retirada del domicilio del comprador por impago.

Responsabilidad sobre daños ocasionados por los artículos vendidos. Comercial Blautech, S.L. declina toda responsabilidad por los daños físicos o materiales producidos por la utilización incorrecta, o instalación fuera de normas de los artículos y equipos vendidos.

## Jurisdicción y competencia

Cualquier litigio entre las partes se someterá a la jurisdicción y competencia de los Juzgados y Tribunales de la ciudad de Igualada (Barcelona).

Igualada, junio 2004. Rev.03

www.blautec.com [Área clientes](#)

# TODO LO QUE NECESITAS PARA TU DÍA A DÍA A UN SOLO CLIC



Entra en nuestra tienda online **EXCLUSIVA PARA PROFESIONALES:**

- + Descubre la **forma más rápida y cómoda** de encontrar todo lo que necesitas.



- + Disfruta de nuestros **mejores precios online.**

- + Consigue **acceso directo con SAT** y a todos los recambios.

## **BLAUTEC**®

**COMERCIAL BLAUTEC, S.L.**

Está certificada con la norma ISO 9001:2015 por:  
Bureau Veritas Certification.  
Núm. Certificado ES103324-1.



**BLAUTEC®**

Comercial Blautech, S.L.  
Lecco, 9 - Pol. Comercial Les Comes  
08700 **Igualada** (Barcelona)  
Tel. (+34) 93 595 18 36  
piscinacolectiva@blautech.com

Blautech delegación zona centro  
28045 **Madrid**  
Tel. (+34) 91 109 40 94

Blautech, S.L.  
Av. Fiter i Rosell, 40 Baixos  
AD700 **Escaldes - Engordany**  
(Andorra)  
Tel. (+376) 86 79 18

[www.blautech.com](http://www.blautech.com)

maytronics

**ACCESS**  
by **BLAUTECH®**

**n DiGi**  
PROJECT

**BAMIKO**