



BLAUTEC®

EXPERTOS EN PISCINA COLECTIVA

Desde 1989
dando forma y vida
al agua

El grado de desarrollo de una sociedad puede medirse de muchas maneras, pero a lo largo de la historia, las infraestructuras del agua se han mostrado como un gran indicador al respecto.

www.blautech.com

1

ACCESIBILIDAD

- 06 Elevadores hidráulicos
- 13 Elevadores eléctricos móviles
- 21 Elevadores eléctricos fijos
- 26 Asientos
- 27 Escaleras
- 28 Barras de soporte
- 29 Sillas de ruedas y playa

2

LIMPIEZA

- 32 Limpiafondos automáticos
- 40 Limpiafondos autónomos
- 41 Limpiafondos manuales
- 42 Complementos limpiafondos manuales
- 43 Manguera autoflotante

3

VESTUARIOS

- 47 Secador de bañadores
- 49 Mobiliario
- 51 Bancos
- 53 Suelos
- 54 Peana de ducha
- 55 Losetas, tarimas y pavimento

4

ANÁLISIS

- 58 Pooltesters
- 59 Fotómetros
- 60 Turbidímetros
- 61 Reactivos y soluciones
- 63 Termómetros bolsillo
- 64 Testers de bolsillo
- 66 Medidores de CO₂
- 68 Paneles indicadores

5

COMPETICIÓN

- 72 Corcheras
- 74 Anclajes, copas y soportes
- 75 Pódiums
- 77 Señalización
- 78 Porterías de waterpolo
- 78 Paneles de viraje
- 79 Relojes

6

SOCORRISMO

- 82 Aros salvavidas y soportes
- 83 Silla socorrista
- 83 Equipamientos
- 84 Camillas

7

DIDÁCTICO

- 88 Tablas de natación
- 88 Pull-boys
- 89 Zapatillas, bolsas de protección, gafas, gorros, manoplas y aletas
- 90 Juegos de piscina
- 91 Fritas y conectores
- 92 Figuras flotantes y tapices
- 94 Flotadores
- 95 Aqua-gym

8

REJILLAS

- 99 Placas y rejillas
- 101 Rejillas curvas
- 106 Ángulos
- 107 Complementos

9

DOSIFICACIÓN

- 112 Paneles de medición y control
- 113 Bombas dosificadoras

10

CONDUCCIÓN DE FLUIDOS

- 119 Accesorios de presión y tuberías
- 119 Complementos
- 120 Valvulería
- 120 Accesorios PP

11

SAUNA

- 121 Sauna



ACCESIBILIDAD

Elevadores hidráulicos

Elevadores eléctricos móviles

Elevadores eléctricos fijos

Asientos

Escaleras

Barras de soporte

Sillas de ruedas y playa

Elevadores hidráulicos

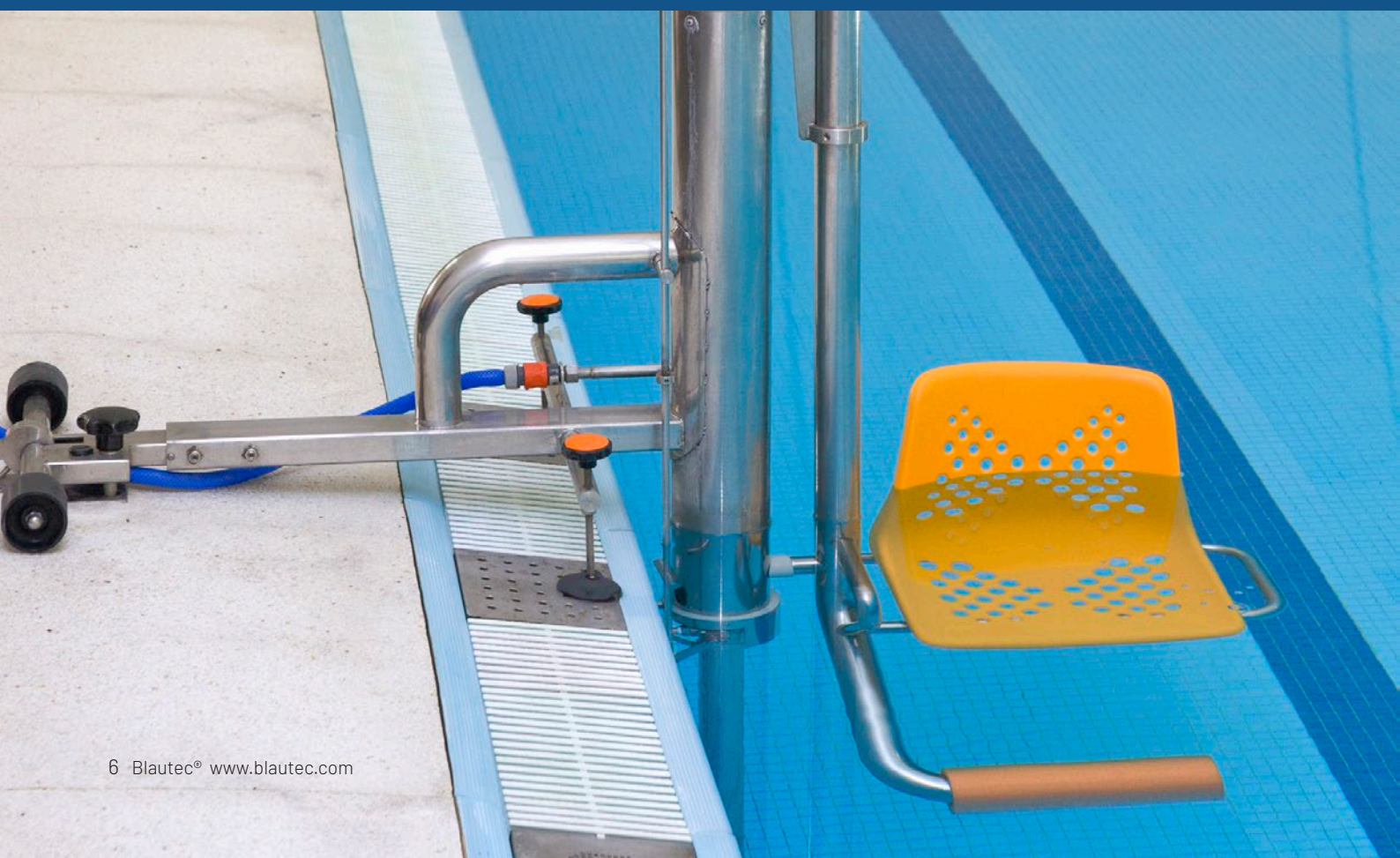
Los elevadores ACCESS B1, B2, B4 y B4 XL de Blautec han sido concebidos y diseñados para facilitar el acceso a la piscina de personas con movilidad reducida.

Los elevadores ACCESS son hidráulicos y funcionan mediante la presión del agua de red. Están compuestos por un mástil principal, una silla y un pistón hidráulico que permiten su desplazamiento vertical y en rotación (siguiendo un sistema de carril).

El ángulo de giro es de 150° (lo que garantiza un desplazamiento confortable, seguro y de cara al agua).

Su capacidad de elevación es la mayor del mercado, esta homologada hasta 160 Kg.

Todos los modelos ACCESS disponen de doble accionamiento (para facilitar la máxima autonomía del usuario/a al entrar o salir del agua).



Elevadores hidráulicos

ACCESSB1

AB100B111

Elevador portátil de montaje/transporte fácil y sin esfuerzo.

Gran equilibrio para el transporte: las dos ruedas en el cilindro central evitan oscilaciones durante el traslado.

De montaje inmediato y sin necesidad de permanencia fija, hecho que permite compartir un elevador entre varias piscinas.

Sistema de fijación práctico y simple con un único anclaje empotrado y tres apoyos simples.

Traslado de cara al agua y con reposapiés rígido (o abatible como complemento opcional) para un mayor confort y seguridad del usuario.

Con brazo de anclaje telescópico para adaptarse a distintos tipos de rebosadero.

Doble accionamiento, interior y exterior, para ofrecer mayor autonomía al usuario.

Con estructura de acero inoxidable AISI-316L y asiento de polipropileno, materiales aptos para exteriores.

Con gran capacidad de elevación, homologada hasta 160 kg.



CARACTERÍSTICAS TÉCNICAS

Capacidad de elevación: 160 Kg.

Ángulo de giro: 150°

Presión del agua necesaria: 3,5 a 5 bares

Brazo anclaje telescópico: de 620 a 960 mm.

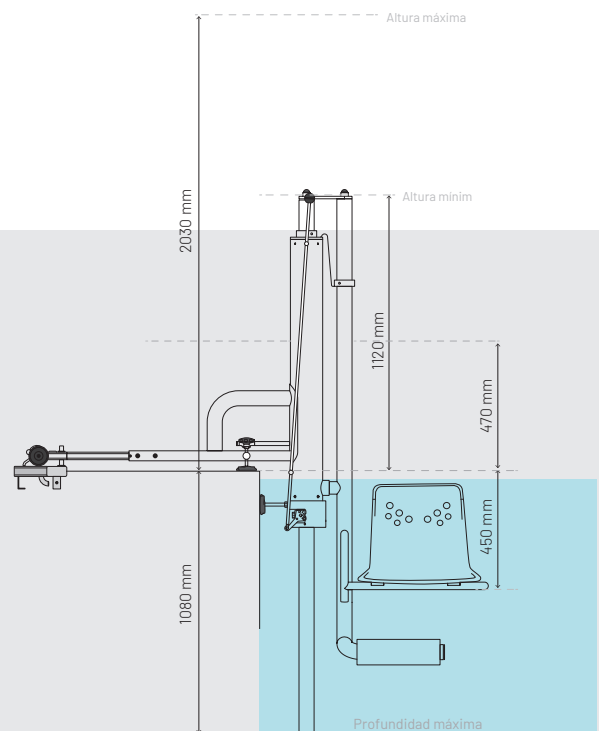
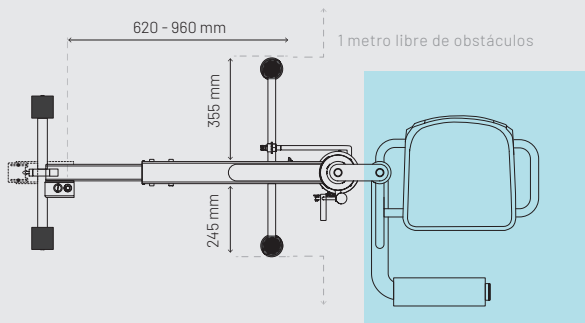
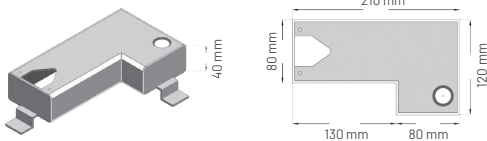
Profundidad mínima: 1100 mm.

Peso aprox.: 54 Kg.

Dimensiones: 3100 x 1300 mm.

Anclaje

CJT00E013



Elevadores hidráulicos

ACCESSB2

AB200B111

Elevador hidráulico con sistema de anclaje fijo.

Sistema de fijación simple de tres tacos atornillados al pavimento y tres apoyos simples.

Traslado de cara al agua y con reposapiés rígido (o abatible como complemento opcional) para un mayor confort y seguridad del usuario.

Doble accionamiento, interior y exterior, para ofrecer mayor autonomía al usuario.

Con estructura de acero inoxidable AISI-316L y asiento de polipropileno, materiales aptos para exteriores.

Con gran capacidad de elevación, homologada hasta 160 kg.

CARACTERÍSTICAS TÉCNICAS

Capacidad de elevación: 160 Kg.

Ángulo de giro: 150°

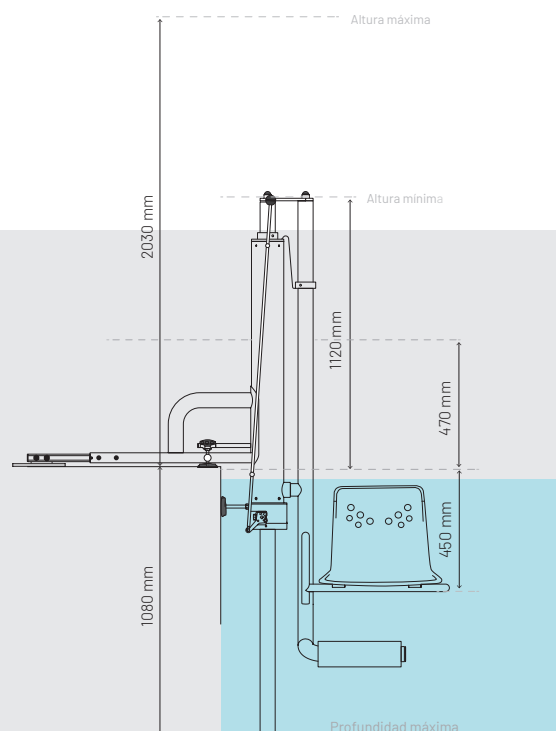
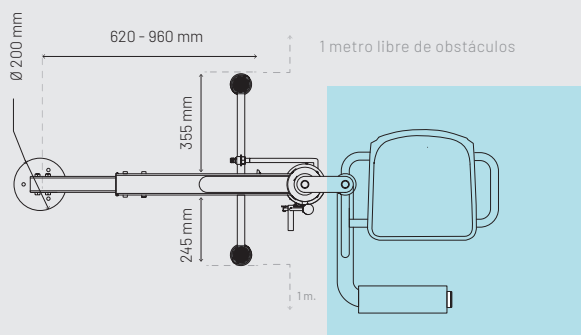
Presión del agua necesaria: 3,5 a 5 bares

Brazo anclaje telescópico: de 620 a 960 mm.

Profundidad mínima: 1100 mm.

Peso: 54 Kg. aprox.

Dimensiones: 3110 x 1300 mm.



Elevadores hidráulicos

ACCESSB4

AB40LB111

Elevador adaptable a la mayoría de piscinas (incluso las no desbordantes) y con sistema de anclaje fijo.

Regulable según la profundidad de la piscina, adaptándose a piscinas de menor profundidad.

Sistema de fijación simple de tres tacos atornillados al pavimento y tres apoyos simples.

Traslado de cara al agua, ofreciendo máxima autonomía a los usuarios gracias a su doble accionamiento desde el interior y exterior de la piscina.

Con estructura de acero inoxidable AISI-316L y asiento de polipropileno, materiales aptos para exteriores.

Con gran capacidad de elevación, homologada hasta 150 kg.

CARACTERÍSTICAS TÉCNICAS

Capacidad de elevación: 150 Kg.

Ángulo de giro: 160°

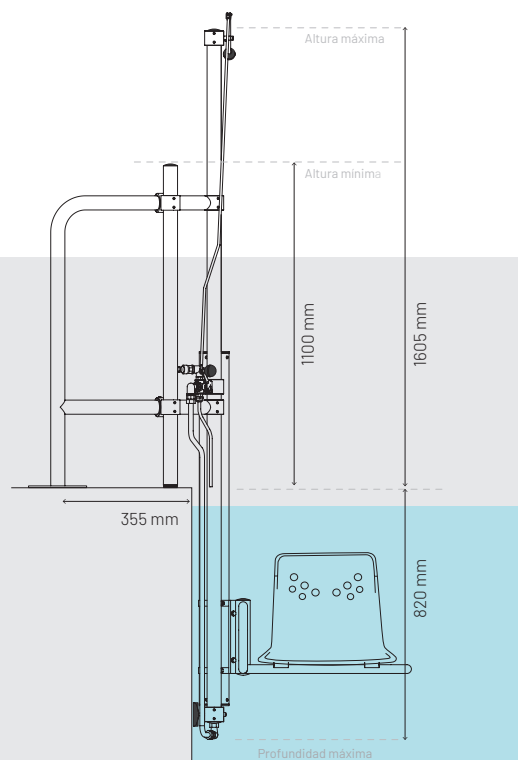
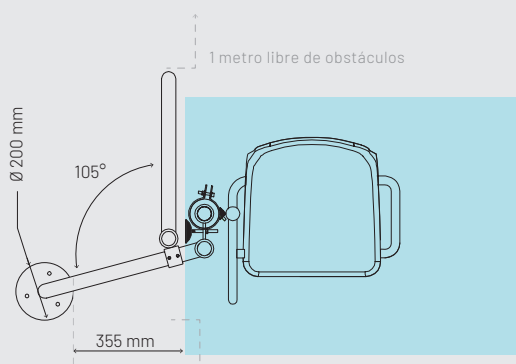
Presión del agua necesaria: 3,5 a 5 bares

Brazo anclaje: 355 mm.

Profundidad mínima: 800 mm.

Peso: 43 Kg. aprox.

Dimensiones: 2425 x 700 mm.



Elevadores hidráulicos

ACCESSB4^{XL}

AB4XLB111

Elevador adaptable a la mayoría de piscinas (incluso las no desbordantes) y con sistema de anclaje fijo.

Regulable según la profundidad de la piscina, adaptándose a piscinas de menor profundidad.

Sistema de fijación simple de tres tacos atornillados al pavimento y tres apoyos simples.

Traslado de cara al agua, ofreciendo máxima autonomía a los usuarios gracias a su doble accionamiento desde el interior y exterior de la piscina.

Con estructura de acero inoxidable AISI-316L y asiento de polipropileno, materiales aptos para exteriores.

Con gran capacidad de elevación, homologada hasta 150 kg.

CARACTERÍSTICAS TÉCNICAS

Capacidad de elevación: 150 Kg.

Ángulo de giro: 160°

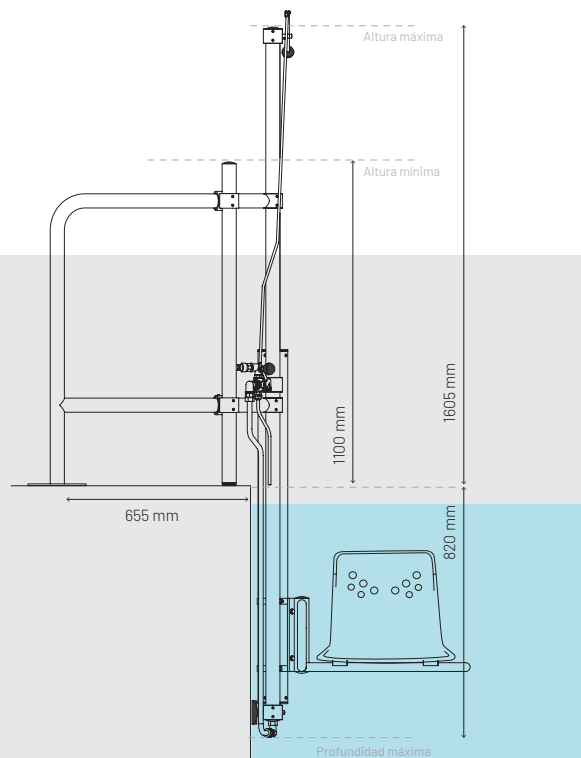
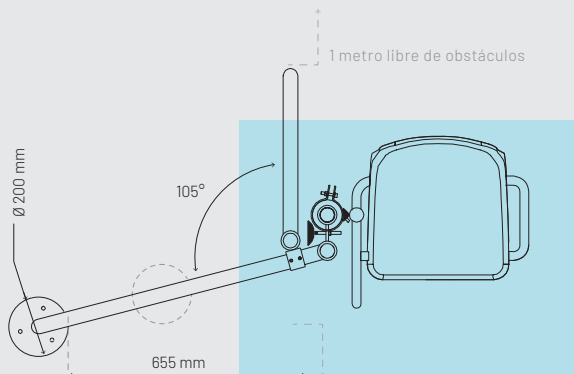
Presión del agua necesaria: a partir de 3 bares

Brazo anclaje: 655 mm.

Profundidad mínima: 800 mm.

Peso: 44,5 Kg. aprox.

Dimensiones: 2425 x 700 mm.



Accesorios ACCESS



Arnés

CJT00E008

Sujeción para ofrecer mayor seguridad a los usuarios.

Apto para todos los modelos ACCESS



Arnés y reposacabezas

CJT00E007

Soporte y sujeción para ofrecer mayor seguridad y comodidad a los usuarios.

Apto para todos los modelos ACCESS



Reposapiés abatible

CJT00E006

Para ofrecer la posibilidad de mejorar la seguridad y comodidad del usuario.

Apto para ACCESS B1 y B2



Elevadores eléctricos

Los elevadores eléctricos facilitan el acceso a piscinas de personas con movilidad reducida de un modo sencillo, seguro y cómodo.

Su fácil manejo permite el traslado al agua desde cualquier parte de la instalación. Existen modelos fijos, que requieren instalación, y modelos portátiles para que una única silla sirva para todas las piscinas de un mismo centro, sin instalación previa, tomas de agua o anclajes.



Elevadores eléctricos móviles

Bluone

AS1000008

Capacidad de elevación: 120 Kg.

Desplazamiento máximo del brazo: 1150 mm.

Descenso del asiento en el agua: 600 mm.

Tiempo de bajada: 23 s.

Tiempo de subida: 17 s.

Peso total: 120 Kg.

Batería: 12 V.

Voltaje: 24 V.

Panel de control con pulsadores para bajar y subir, indicador de carga de batería y pulsador de emergencia.

Sistema de accionamiento manual de emergencia en caso de fallo eléctrico

Sistema de freno automático integrado en las ruedas con interruptor "on/off" (controlado eléctricamente desde el manillar)

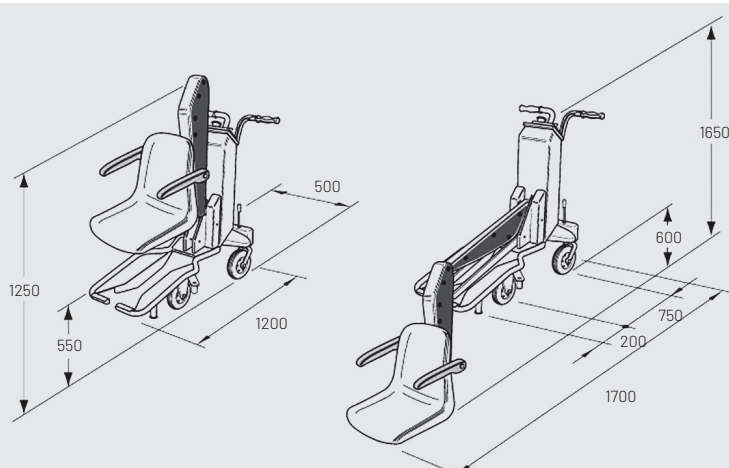
Sistema de frenos de seguridad por medio de topes automáticos

Cinturón de sujeción de dos puntos cierre

Cargador de batería

Autonomía: 50 ciclos

Dimensiones: 1250 x 1200 x 500 mm.



Elevadores eléctricos móviles

Ecopool

AC13EEEC

Capacidad de elevación: 136 Kg.

Desplazamiento máximo del brazo: 1260 mm.

Descenso del asiento en el agua: 650 mm.

Tiempo de bajada: 25 s.

Tiempo de subida: 20 s.

Peso total: 135 Kg.

Batería: 12 V.

Voltaje: 24 V.

Panel de control móvil con cable en espiral IPX06 para los mandos de subida y bajada del agua.

Cuatro ruedas con 200 mm de diámetro y freno de estacionamiento en las traseras.

Reposacabezas incluido y soporte de piernas extraíble.

Botón de emergencia en forma de seta

Batería extraíble para la recarga y cargador de batería.

Tapones de goma delanteros de seguridad

Estructura de acero inoxidable pintado para las partes en contacto con el agua.

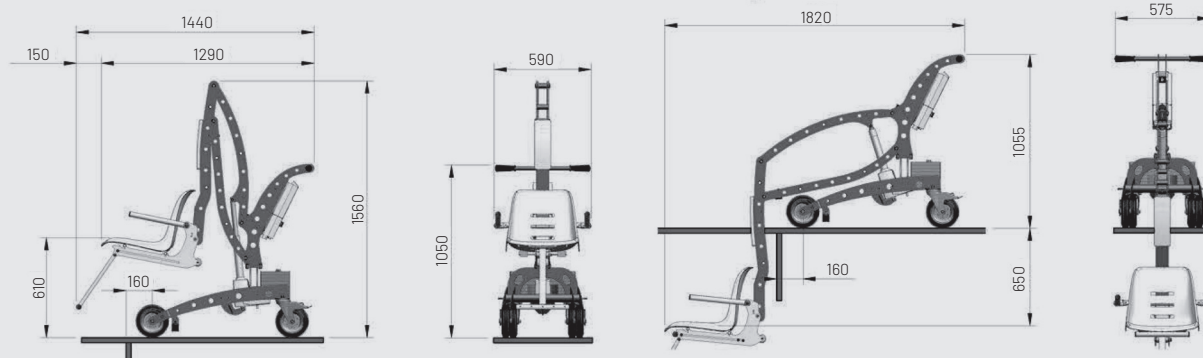
Cinturón de sujeción con dos puntos de cierre

Ruedas traseras pivotantes

Accesorios opcionales: arnés de seguridad de cuatro y cinco puntos y cobertor

Autonomía: 60 ciclos

Dimensiones: 1560 x 1440 x 590 mm.



Elevadores eléctricos móviles

Blupool

AS1000007

Capacidad de elevación: 140 Kg.

Desplazamiento máximo del brazo: 1400 mm.

Descenso del asiento en el agua: 820 mm.

Tiempo de bajada: 25 s.

Tiempo de subida: 18 s.

Peso total: 150 Kg.

Batería: 12V.

Voltaje: 24 V.

Panel de control con pulsadores para bajar y subir, indicador de carga de batería y pulsador de emergencia.

Sistema de ascenso y descenso manual en caso de avería del sistema eléctrico.

Palanca de freno con mecanismo eléctrico de liberación

Freno de estacionamiento en las ruedas delanteras

Topes de goma delanteros de seguridad

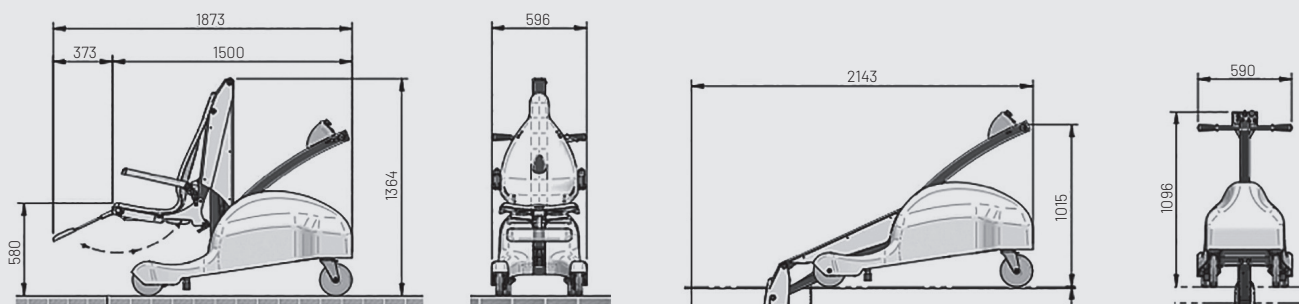
Estructura de acero inoxidable pintado para las partes en contacto con el agua.

Cinturón de sujeción con dos puntos de cierre

Ruedas traseras pivotantes

Autonomía: 80 ciclos

Dimensiones: 1364 x 1873 x 596 mm.



Elevadores eléctricos móviles

Pelican Pool

AC13EEPEP

Capacidad de elevación: 140 Kg.

Desplazamiento máximo del brazo: 1600 mm.

Descenso del asiento en el agua: 820 mm.

Tiempo de bajada: 25 s.

Tiempo de subida: 20 s.

Peso total: 340 Kg.

Batería: 12 V.

Voltaje: 24 V.

Control móvil con cable en espiral IPX06 y mandos de subir, bajar y rotación izquierda / derecha.

Cuatro ruedas de 200 mm, de las cuales las traseras son pivotantes y tienen freno de estacionamiento manual.

Estabilizadores laterales con micro de seguridad

Reposacabezas incluido y asiento plegable para reducir las dimensiones totales del elevador.

Soporte de piernas telescópico extraíble, apoyabrazos ajustable y cinturón de seguridad central de dos puntos.

Botón de emergencia en forma de seta

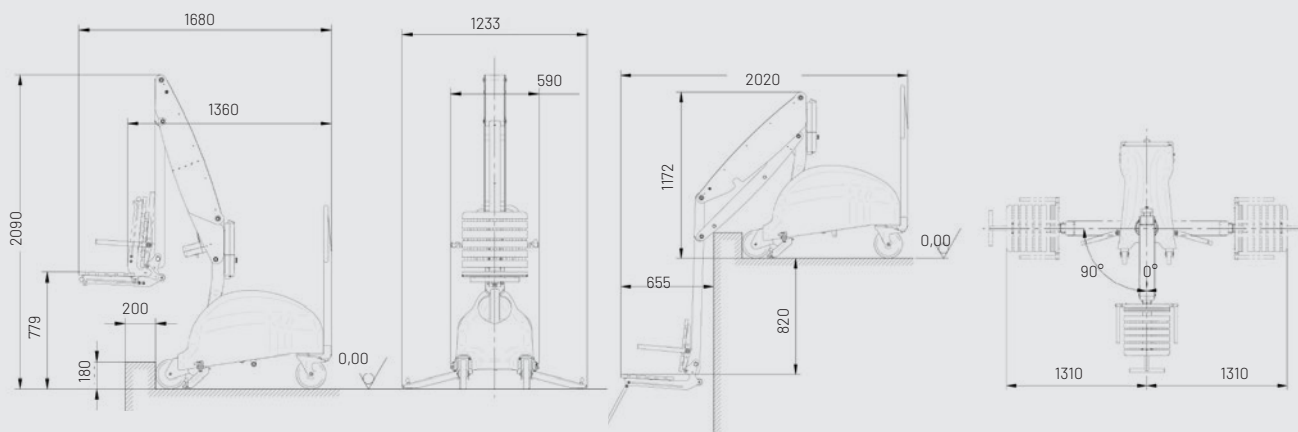
Cargador de batería

Tratamiento de galvanización y recubrimiento en polvo a 180°C.

Estructura de acero inoxidable para las partes que entran en contacto con el agua.

Autonomía: 50 ciclos

Dimensiones: 2090 x 1680 x 1233 mm.



Elevadores eléctricos móviles

Pandapool

AC13EEPAP

Capacidad de elevación: 150 Kg.

Desplazamiento máximo del brazo: 1500 mm.

Descenso del asiento en el agua: 900 mm.

Tiempo de bajada: 25 s.

Tiempo de subida: 18 s.

Peso total: 260 Kg.

Batería: 12 V.

Voltaje: 24 V.

Funcionamiento automático de dos velocidades

Control de dirección con avance automático mediante palancas de subida y bajada, indicador de nivel de carga de la batería y pulsador de emergencia.

Radio de rotación de rueda motriz: 200°

Sistema de accionamiento manual de emergencia en caso de fallo eléctrico

Sistema de freno automático integrado en la rueda y por medio de topes automáticos.

Sistema infrarrojo de detección del suelo

Cargador de batería

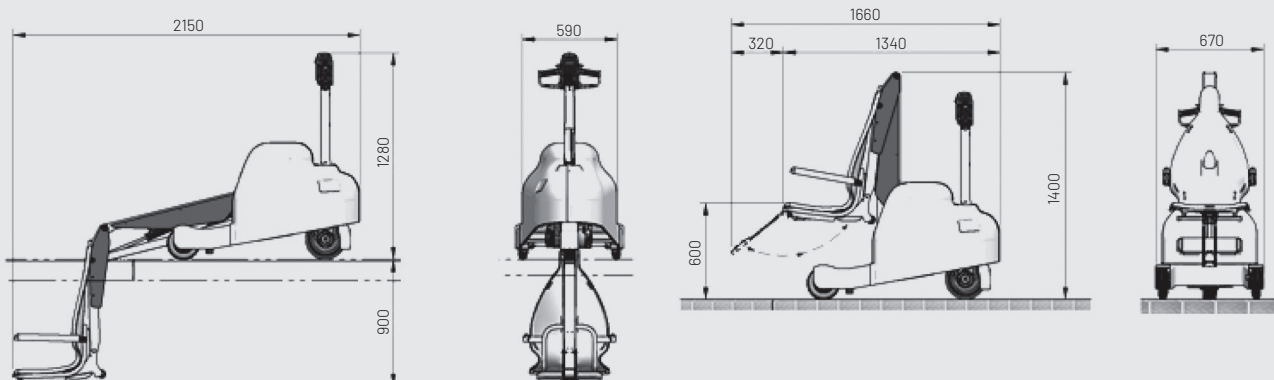
Cinturón de sujeción con dos puntos de cierre

Reposacabezas y elevapiernas desmontable

Mando a distancia para subir y bajar (accesorio opcional).

Autonomía: 100 ciclos

Dimensiones: 1400 x 1660 x 670 mm.



Elevadores eléctricos móviles

Handi-Move

AC14EEHAM

Capacidad de elevación: 135 Kg.

Transfiere a los usuarios desde la silla de ruedas al agua

Equipo compacto, ergonómico y fácil de trasladar y guardar (gracias a la disposición de sus ruedas).

Sistema electromecánico móvil (alimentación de baterías con cargador de 220 / 24 V no incluido)

Fabricado en acero inoxidable AISI-316 con acabado en epoxy.

Giro de 360°

Estructura plegable: el brazo se pliega contra el mástil y el pivote de la grúa sale de su zócalo con facilidad.

Fácil montaje mediante la instalación previa de uno o varios zócalos de acero inoxidable a lo largo de la piscina.

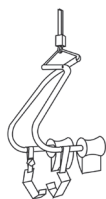
Anclaje sencillo al suelo (apretando un botón)

Incluye mando electrónico y de baterías recargables a la red

Caja de control simple, con botón de paro de emergencia y mando a distancia neumático para facilitar su manejo.

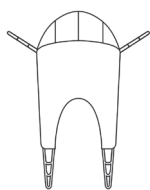


TIPOS DE SUJECIÓN



Sujeción cuerpo

AC14ARSHS
Revestimiento electrolítico
Disponible en varias tallas



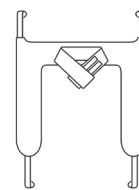
Arnés estándar

AC14ARNEE
Con sujeción de cabeza, faldilla para muslos. Disponible en tallas



Arnés asiento piscina

AC14ARASI
Talla única



Arnés baño

AC14ARNBA
Disponible en varias tallas



Sujeción muslos

AC14ARMU



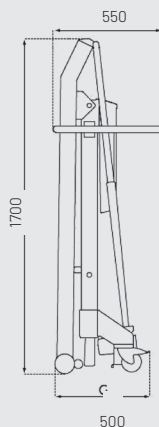
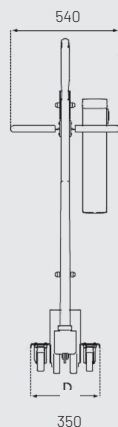
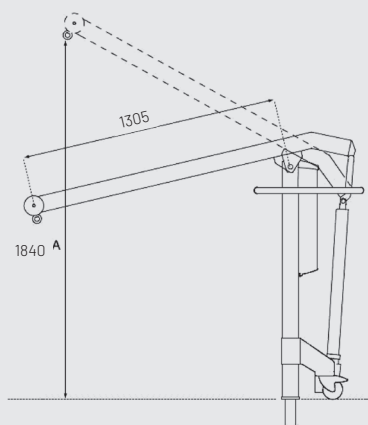
Barra de equilibrio

AC14BAEQ1



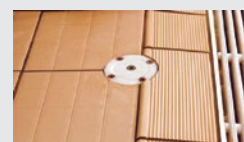
Barra de equilibrio

AC14BAEQ2
Con refuerzos laterales



Zócalo

AC14ZOTIA



Elevadores eléctricos móviles

I-SWIM

AC36EE1E

Capacidad de elevación: 136 Kg (120 Kg I-SWIM L)

Estructura de elevación: Paralelogramo

Peso: 140 Kg

Batería: 2 Baterías - 2x18Amp

Voltaje: 24 V.

Elevador eléctrico portátil para el acceso independiente a la piscina.

Fabricados con estructura de aluminio y acero inoxidable pintados con recubrimiento en polvo.

Sistema de seguridad controlado por un estabilizador antivuelco patentado.

Dispone de cuatro ruedas, dos de ellas con freno.

Batería con rango de 50 ciclos aproximadamente.

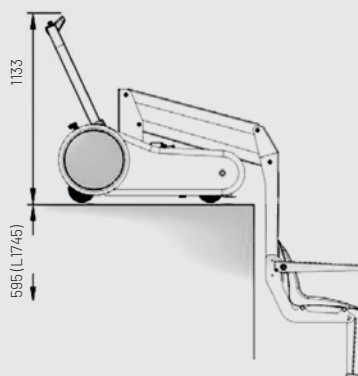
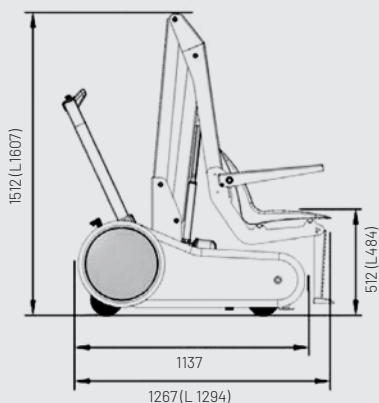
Botones de subida y bajada en el pasamanos y indicador de carga de batería.

Botón de parada de emergencia

Incluye cargador para las baterías.



MODELOS DISPONIBLES



	I-SWIM	I-SWIM L
Longitud	1267mm	1294 mm
Anchura	640 mm	640 mm
Altura	1512 mm	1607 mm
Altura máxima asiento	512 mm	484 mm
Recorrido asiento hacia abajo	595 mm	745 mm

Elevadores eléctricos móviles

I-SWIM 2

AC36EEI2E

Capacidad de elevación: 136 Kg (120 Kg - Maxi)

Estructura de elevación: Paralelogramo

Peso total: 300 Kg.

Batería: 2 Baterías - 2x18 Amp

Voltaje: 24 V.



Elevador eléctrico portátil para el acceso independiente a la piscina.

Su sistema de elevación mediante brazo articulado giratorio permite un acceso a la piscina de forma totalmente independiente.

Elevador para piscinas enterradas con/o sin bordillos. Existen varios modelos para ofrecer soluciones a piscinas elevadas, spa y centros de bienestar.

Operado totalmente por el usuario, quien puede efectuar, vía control remoto, las operaciones de subir, bajar y girar la silla, así como la de activar la parada de emergencia.

Sistema de seguridad controlado por un estabilizador antivuelco patentado.

Dispone de cuatro ruedas, dos de ellas con freno.

Batería con rango de 50 ciclos e indicador de carga.

Incluye cargador para las baterías

Fabricados con estructura de aluminio y acero inoxidable pintados con recubrimiento en polvo.

Accesorios opcionales disponibles de asiento móvil o camilla para poder configurar el elevador para diferentes necesidades.

ACCESORIOS



Silla móvil

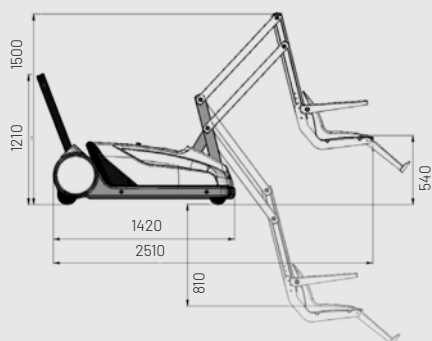


Camilla

MODELOS DISPONIBLES

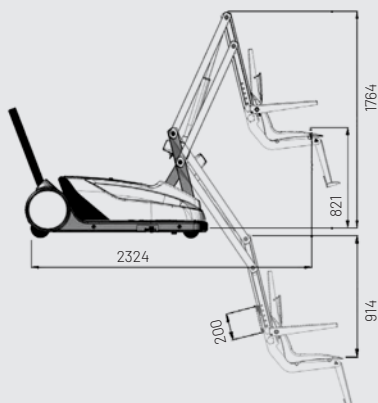
ESTÁNDAR

Para piscinas enterradas con/o sin bordillos pequeños.



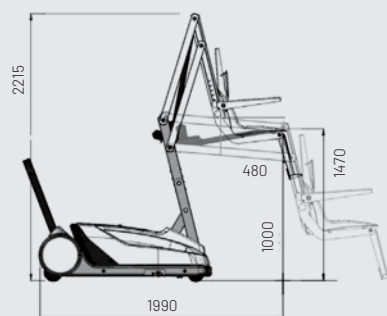
MAXI

Estructura de elevación diferente, para proporcionar al usuario un mayor alcance.



SPA

Ideal para piscinas elevadas, spa y centros de bienestar.



Elevadores eléctricos fijos

F145 y F145B

AC13EEF14 | AC13EF14B

Capacidad de elevación: 140 Kg.

Desplazamiento máximo del brazo: 1350 mm.

Tiempo de bajada: 40 s.

Tiempo de subida: 40 s.

Tiempo de rotación: 30 s.

Peso total: 63 - 58 Kg.

Batería: 12 V.

Tensión: 24 V.

Cargador de batería externo

Mando a distancia y panel de control

Zócalo estándar: 400 x 400 mm.

Rotación: 360°



CARACTERÍSTICAS F145

Facilita el acceso a piscinas elevadas fuera del suelo.

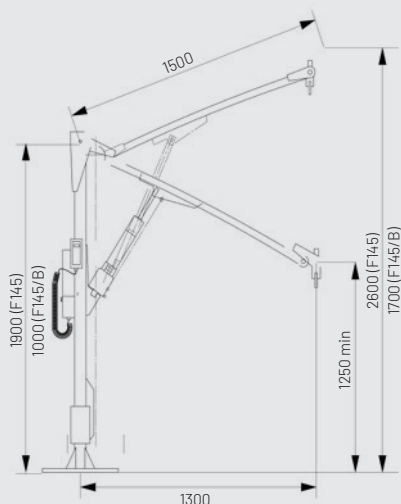
Fijación al suelo mediante una placa externa a fijar con clavijas, una placa a ahogar en un bloque de cemento de 600 x 600 x 600 mm y/o una brújula de acero inoxidable que desaparece en el suelo.

CARACTERÍSTICAS F145B

Facilita el acceso a piscinas desbordantes, con skimmer o incluso para barcos, puertos y muelles.

Puede ser equipado con un asiento con andador o con arnés u otra estructura personalizada.

Fijación al suelo mediante una placa externa a fijar con clavijas, una placa a ahogar en un bloque de cemento de 600 x 600 x 600 mm y/o una brújula de acero inoxidable que desaparece en el suelo.



Elevadores eléctricos fijos

F100 y F100M

AC13EEF10 | AC13EEFM1

Capacidad de elevación: 140 Kg.

Desplazamiento máximo del brazo: +1150 mm a -250 mm.

Tiempo de bajada: 23 s.

Tiempo de subida: 17 s.

Peso total: 100 Kg.

Batería: 12 V.

Tensión: 24 V.

Cargador de batería externo

Mando a distancia y panel de control



CARACTERÍSTICAS F100

Rotación del brazo manual

Operaciones de bajada y subida controladas mediante caja de mando.

Rotación: 350°

Fijación al suelo: en hormigón armado de 8 bloques y/o plinto de hormigón de dimensiones 600 x 600 x 600 mm.

CARACTERÍSTICAS F100M

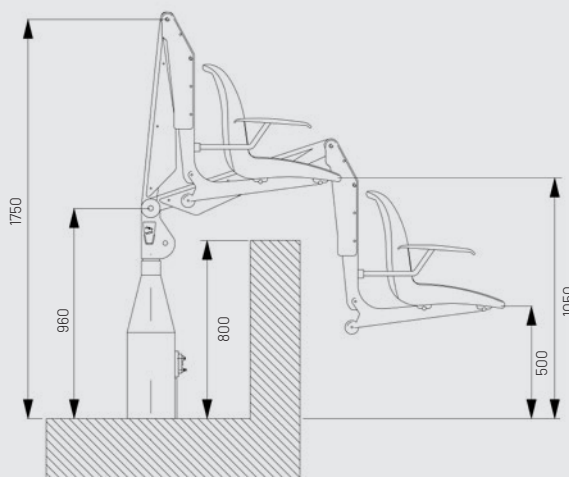
Rotación mecánica automática

Operaciones de bajada y subida controladas mediante caja de mando.

Rotación: 340°

Fijación al suelo: dos niveles disponibles de 400 y 600 mm.

Tiempo de rotación: 30 s.



Elevadores eléctricos fijos

Grúa básica Pool E-185

AC14EE185

Capacidad de elevación: 185 Kg.

Rotación: 360°

Transfiere a los usuarios desde la silla de ruedas al agua. Recoge a una persona del suelo y la puede elevar hasta 2,10 m.

Fácil manejabilidad y robusta gracias a los materiales utilizados (acero inoxidable recubierto con imprimación y pintura epoxy) y al motor LINAK.

Diseñado para todo tipo de piscinas con posibilidades de anclaje directo al hormigón o bien para atornillar en el suelo.

Plegable y con altas medidas de seguridad

Accesorios disponibles: camilla, silla y arneses



Base para atornillar

ACCESORIOS



AC14185AR



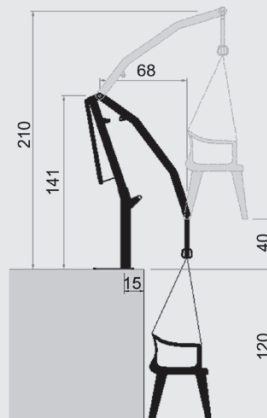
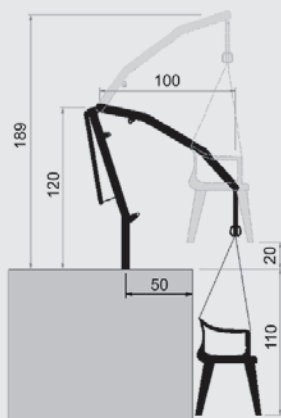
AC14185SI



AC14185CA



Base para empotrar



*Puede ubicarse entre 50 - 15 cm del borde.

Elevadores eléctricos fijos

InPool

AC14EEINP

Capacidad de elevación: 140 Kg.

Desplazamiento máximo del brazo: 1350 mm.

Descenso del asiento en el agua: 850 mm.

Tiempo de bajada: 45 s.

Peso total: 60 Kg.

Mando con cable en espiral para control de ascenso y descenso.

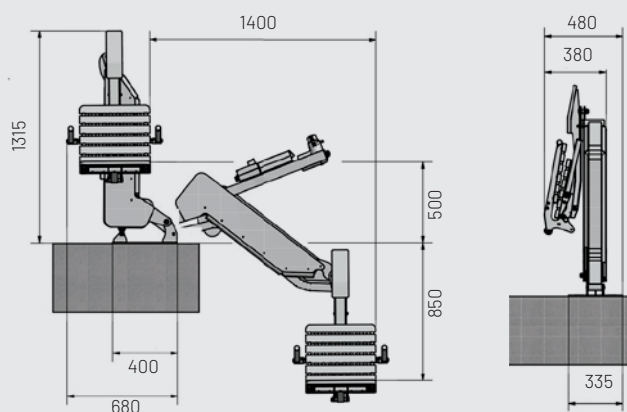
Asiento plegable para reducir las dimensiones totales del elevador, con reposacabezas incluido, soporte telescópico extraíble para las piernas y reposabrazos ajustables.

Cinturón de seguridad central de dos puntos

Botón de emergencia en forma de seta

Batería, con autonomía para 50 ciclos, extraíble para la carga

Galvanizado y con recubrimiento de polvo a 180 °C. Estructura de acero inoxidable para las partes que entran en contacto con el agua.



Elevadores eléctricos fijos

I-SWIM 3

AC36EEI3E

Capacidad de elevación: 180 Kg / 250 Kg Maxi

Rotación: 360°

Voltaje: 24 V.

La solución inteligente para una amplia gama de piscinas, centros de bienestar y rehabilitación.

El exclusivo sistema de brazos móviles proporciona múltiples configuraciones y una gran flexibilidad.

Los brazos pueden ajustarse en 4 posiciones diferentes para adaptarse a diferentes piscinas.

Disponible en 2 tamaños diferentes: ESTÁNDAR con capacidad de elevación de 180 Kg, o MAXI con brazos extendidos y capacidad de 250 Kg.

Materiales de la estructura en aluminio y acero inoxidable pintados con recubrimiento en polvo.

Batería con autonomía de 50 ciclos.

Incluye cargador de batería.

Dispone de 4 botones controlados desde un interruptor colgante.

Botón de parada de emergencia y indicador de carga de batería.

El kit de fijación no incluido. Disponible en versión cuadrada o redonda.

Accesorios opcionales disponibles de asiento móvil o camilla para poder configurar el elevador para diferentes necesidades.

MODELOS DISPONIBLES

ESTÁNDAR y MAXI



ACCESORIOS

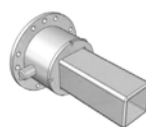


Silla móvil

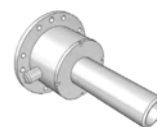


Camilla

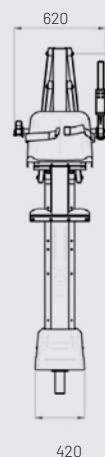
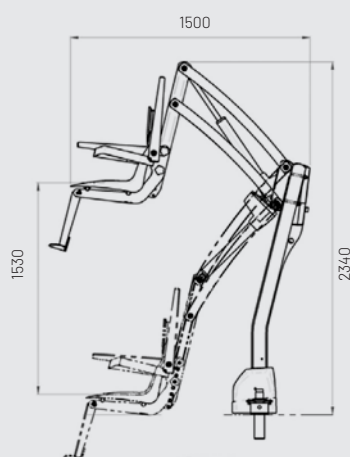
KITS DE FIJACIÓN



Cuadrado



Redondo



Asientos



Asiento de ducha abatible

AC16ASDUA

Asiento plástico de forma cóncava, con desagüe y asideras integradas para mayor sensación de seguridad.

Fabricado en aluminio con recubrimiento epoxi de color blanco.

Se puede plegar contra la pared cuando no se usa.

Peso máximo admitido: 110 Kg.

ANCHO	FONDO	FONDO TOTAL	PLEGADO
500 mm	300 mm	400 mm	150 mm



Asiento abatible con patas

AC16ASDUP

Asiento plástico de forma cóncava, con desagüe y asideras integradas para mayor sensación de seguridad.

Fabricado en aluminio con recubrimiento epoxi de color blanco.

Con dos patas abatibles a la pared y regulables en altura.

Peso máximo admitido: 160 Kg.

ANCHO	ALTURA	FONDO	FONDO TOTAL	PLEGADO
500 mm	390 - 540 mm	300 mm	400 mm	150 mm



Asiento en U con patas

AC16ASUCP

Asiento en U que facilita la higiene íntima.

Estructura inoxidable de aluminio y con asiento plástico.

Con dos patas abatibles a la pared.

Peso máximo admitido: 130 Kg.

ANCHO	ALTURA	FONDO	FONDO TOTAL	PLEGADO
400 mm	450 - 550 mm	400 mm	500 mm	140 mm

NOTA: Los asientos deben ser instalados en una pared firme y segura. Los tacos y los tornillos han de ser los apropiados.



Silla de baño plegable

AC16SIBAP

Silla plegable fabricada en aluminio muy ligero y fácil de transportar.

Asiento en U que facilita la higiene íntima.

Incorpora un dispositivo antiplegado de seguridad.

Asiento y respaldo de formas redondeadas

Peso máximo admitido: 100 Kg.

	ANCHO	ALTURA	FONDO
AC16SIBAP	400 mm	460 - 530 mm	400 mm
AC16SIBP5	530 mm	820 - 890 mm	550 mm

Escaleras

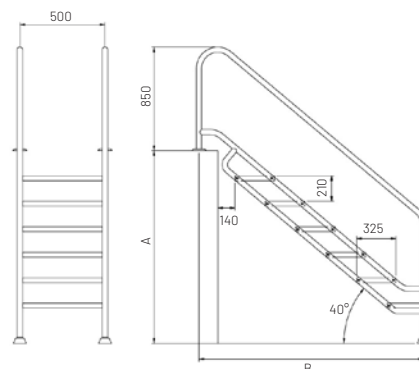
Recomendadas para personas con movilidad reducida y posibilidad de adaptación a diferentes profundidades.



Escalera ancho 500 de fácil acceso

	Peldaños	A	B
AC07EAF55	5	1180 - 1380 mm	1600 mm
AC07EAF56	6	1390 - 1590 mm	1850 mm
AC07EAF57	7	1600 - 1800 mm	2100 mm

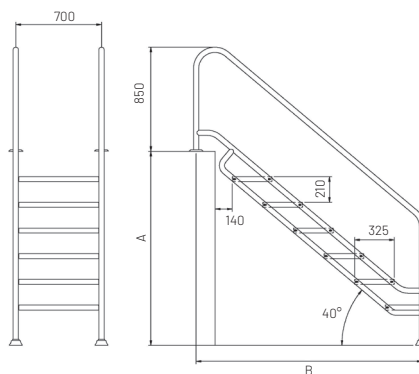
Peldaños fabricados en plástico antideslizante ancho especial 457 x 325 mm.



Escalera ancho 700 de fácil acceso

	Peldaños	A	B
AC07EAF75	5	1180 - 1380 mm	1600 mm
AC07EAF76	6	1390 - 1590 mm	1850 mm
AC07EAF77	7	1600 - 1800 mm	2100 mm

Peldaños fabricados en plástico antideslizante ancho especial 657 x 350 mm.



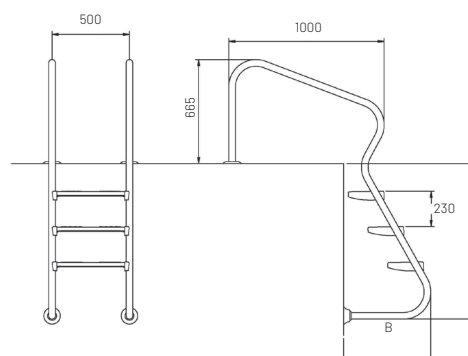
Escalera fácil acceso electropulido

Tubo Ø 43 mm x 1,2 mm en AISI-316L.

Acabado en acero electropulido y peldaños fijados al pasamano con tornillos no vistos.

Los agujeros no pasantes del pasamanos son realizados con la tecnología "Flowdrill".

	Peldaños	A	B
AC07EAFE3	3	1005 mm	511 mm
AC07EAFE4	4	1225 mm	630 mm



Recambios / accesorios



Peldaño de seguridad
AS100503



Soporte lateral peldaño
UR1010807 - P. seguridad
UR1010106 - Peldaño



Peldaño 316 luxe
UR1010104



Tapeta peldaño antideslizante
UR0000001

Barras de soporte

Accesorios de apoyo para ayudar a las personas con problemas de movilidad en vestuarios, duchas y servicios.

CARACTERÍSTICAS GENERALES

Fabricadas en acero inoxidable 304 satinado garantizando una alta resistencia a la corrosión.

Cuentan con un diámetro de 32 mm y un espesor de 1,5 mm.

Incluyen florones embellecedores para un montaje oculto y tornillería de acero inoxidable.

Su proceso de doblado asegura la uniformidad de las curvas.

Disponibles en acero inoxidable 316 y posibilidad de fabricación a medida bajo pedido.

Denominación izquierda o derecha mirando las barras de frente, no en la posición de usuario.



Barra abatible

AC12BAABA

Medidas: 800 mm.

Barra fija tres anclajes

AC12BAFII - Izquierda

AC12BAFID - Derecha

Medidas: 330 mm (brazo corto) - 600 mm (largo)

Barra 90°

AC12BAFSP

Medidas: 840 x 760 mm.

Barra 90°

AC12BFAI9 - Izquierda

AC12BFAD9 - Derecha

Medidas: 400 mm (horizontal) - 800 mm (vertical)



Barra vertical / horizontal fija

AC12BVHF3 - 300 mm.

AC12BVHF5 - 400 mm.

AC12BVHF8 - 600 mm.

Manillón 135°

AC12BAFLI

Medidas: 300 x 300 mm.
Izquierda

Barra tres lados

AC12BVHIF - Izquierda

AC12BVHDF - Derecha

Medidas: 760 mm (A) - 460 mm (B) - 610 mm (C)

Sillas de ruedas



Silla de ruedas ducha

AS1000017

Equipada de serie con cuatro ruedas con freno de 5".
 El asiento, el respaldo y los reposabrazos son de PUR suave.
 Reposapiés desmontables y regulables en altura.
 Bastidor modular sin soldadura
 Dimensiones del asiento: 213 x 405 mm.
 Capacidad máxima: 150 Kg.
 Peso: 12,9 Kg.



Silla de ruedas autopropulsable Sit Access

AS1000009

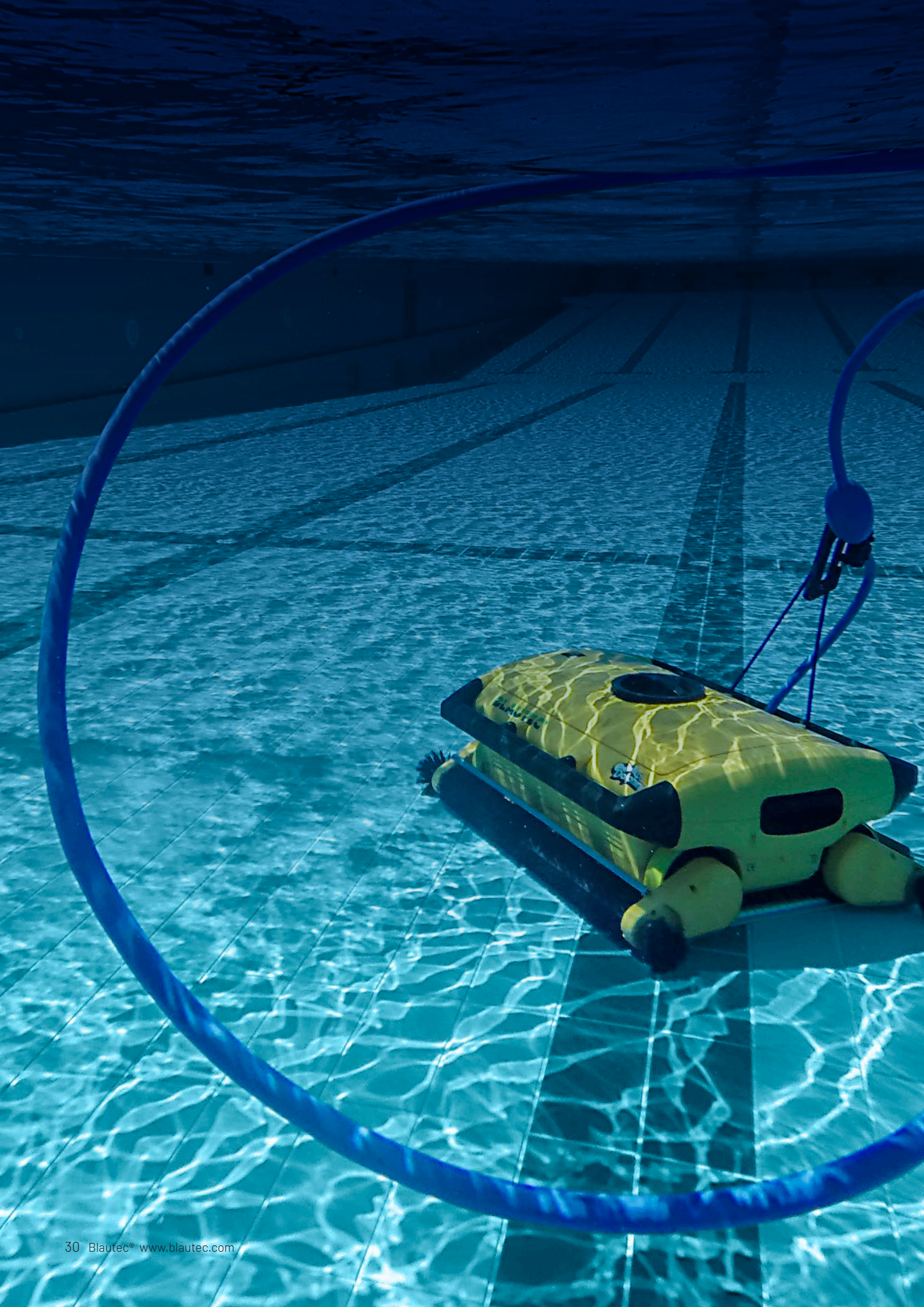
Ruedas de 600 mm de nylon, a prueba de choques y recubiertas de goma no perforable.
 Llanta de aluminio para la autopropulsión y freno de estacionamiento.
 El asiento, el respaldo y los reposabrazos son de PUR suave.
 Reposapiés desmontables y regulables en altura.
 Bastidor modular sin soldadura
 Dimensiones del asiento: 213 x 405 mm.
 Capacidad máxima: 150 Kg.
 Peso: 12,9 Kg.



Silla de playa Blubeach

AC13SPMRE

Permite avanzar sobre arena y flotar en el agua.
 Fabricada en aluminio reforzado para resistencia y durabilidad.
 Dispone de tres ruedas de baja presión y gran estabilidad.
 Incluye flotador monobloque (reclinable) que facilita un correcto posicionamiento del usuario.
 Dimensiones: 2200 x 1070 mm.
 Ancho asiento: 500 mm.
 Altura: 450 mm (asiento) - 900 mm (respaldo)
 Peso: 31 Kg.
 Capacidad máxima: 130 Kg (mínima 25 Kg)



LIMPIEZA

Limpiafondos automáticos

Limpiafondos autónomos

Limpiafondos manuales

Mangos telescópicos

Recogehojas

Cepillos

Mangos fijos

Manguera autoflotante

Limpiafondos automáticos

Limpiafondos de alta eficacia en limpieza para profesionales, con amplia garantía y servicio técnico oficial en Blautec para su mantenimiento y suministro de recambios.

Los limpiafondos Dolphin WAVE cubren las necesidades de limpieza de cualquier piscina colectiva. Encuentra tu mejor opción según el tamaño y la forma de tu piscina, y según el tipo de limpieza: simple u ordenada.

El limpiafondos automático PIRAYA es un aparato robusto, diseñado especialmente para limpiar rápida y eficazmente piscinas públicas.

¿Qué limpiafondos es más adecuado para tu piscina?



Limpiafondos automáticos

wave 300 XL

Dolphin Wave 300 XL

MTW0000300

Limpiafondos profesional para las piscinas grandes como instalaciones olímpicas y parques acuáticos con piscinas de hasta 60 m de longitud

Sistema de navegación que cubre todo tipo y forma de piscinas.

Incluye el sistema Swivel® que evita enredos del cable.

Limpieza multi-piscina: cuatro modos de escaneo diferentes y frecuencias de control remoto

Botones "Pool" y "Home" para entrar automáticamente a la piscina y volver a la base.

Indicador de filtro lleno e inicio retardado

Acceso superior y sencillo a las dos bolsas del filtro

CARACTERÍSTICAS TÉCNICAS

Ciclo de limpieza: 1, 2, 3, 4, 5, 6, 7 u 8 h.

Cobertura de limpieza: fondo

Cepillado: doble y activo. Elimina la suciedad más difícil (algas y bacterias)

Cepillos: PVC

Sistema de filtración: 3 opciones de bolsa (70, 50 y 150 micras)

Velocidad de succión: 40 m³/h.

Velocidad de avance: 15 m/min.

Navegación y maniobrabilidad: múltiples patrones de escaneo, doble motor de tracción, compás y giroscopio

MMI: interfaz digital e interactiva

Protección del motor: IP 68

Fuente de alimentación: Entrada: 100 - 250 AC voltios. 50 - 60 hercios. Salida: <40 VDC. Watts 500W. IP 54

Carro: incluido, con enrollador para liberación automática del cable

Longitud del cable: 43 m. (50 m. opcional)

Control remoto: incluido, sólo para navegación manual

Peso del robot (sin cable): 25 Kg.

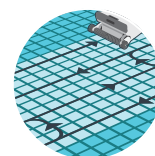
Dimensiones: 700 x 580 x 300 mm.



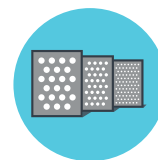
Piscinas hasta 60 m.



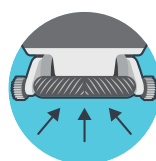
Tecnología de autoaprendizaje de patrones direccionales



Proceso de limpieza ordenado línea a línea



Opciones de filtración a 3 niveles



Cepillo bidireccional



Limpiafondos automáticos

wave 200 XL

Dolphin Wave 200 XL

MTW0000200

Limpiafondos profesional para la limpieza fiable de piscinas colectivas de hasta 35 m de longitud

Sistema de trabajo ordenado línea a línea (mediante escaneo programable y multipatrón que cubre toda la piscina).

AutoDirect: tecnología inteligente de autoaprendizaje y múltiples modos de escaneo.

Incluye el sistema Swivel® que evita enredos del cable.

Limpieza multi-piscina: cuatro modos de escaneo diferentes y frecuencias de control remoto.

Botones "Pool" y "Home" para entrar automáticamente a la piscina y volver a la base.

Indicador de filtro lleno

Carro con liberación de cable automático

CARACTERÍSTICAS TÉCNICAS

Ciclo de limpieza: 1, 2, 3, 4, 5, 6, 7 u 8 h.

Cobertura de limpieza: fondo

Cepillado: cepillos de doble actividad y cuatro cepillos laterales para una limpieza intensiva

Cepillos: Active

Sistema de filtración: espiral de doble capa. Espiral exterior de 150 micras y cartucho interior de 50 micras.

Velocidad de succión: 34 m³/h.

Velocidad de avance: 12,5 m/min.

Navegación y maniobrabilidad: múltiples patrones de escaneo, doble motor de tracción, compás y giroscopio

MMI: Interfaz digital e interactiva

Protección del motor: IP 68

Fuente de alimentación: Entrada: 100 - 250 AC voltios. 50 - 60 hercios. Watts 500W. Salida: 24 VDC. IP 54

Carro: incluido, con enrollador para liberación automática del cable

Control remoto: incluido, sólo para navegación manual

Longitud del cable: 35 m.

Peso del robot (sin cable): 25 Kg.

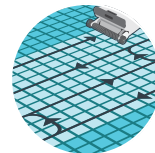
Dimensiones: 620 x 600 x 380 mm.



Piscinas hasta 35 m.



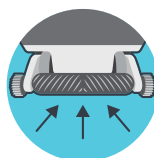
Tecnología de autoaprendizaje de patrones direccionales



Proceso de limpieza ordenado línea a línea



Filtración espiral multi capa



Cepillos bidireccionales



SERVICIO TÉCNICO OFICIAL
SAT
BLAUTEC

Limpiafondos automáticos

wave 150

Dolphin Wave 150

MTW0000150

Limpiafondos profesional para una limpieza de alto rendimiento y máxima calidad de piscinas de hasta 35 m de longitud

Motor dual y sistema de doble cepillo: mejor maniobrabilidad y tracción.

Incorpora giroscopio para una navegación automática precisa.

Funciona a bajo consumo: se para automáticamente al terminar su ciclo de limpieza ahorrando en energía y ganando seguridad.

Instalación Plug-n-play: no precisa ninguna preinstalación



CARACTERÍSTICAS TÉCNICAS

Ciclo de limpieza: 4, 5 o 6 h.

Cobertura de limpieza: fondo

Cepillado: cepillos activos de doble dirección que giran 1,5 más rápido que el robot

Cepillos: Active

Sistema de filtración: cartucho de 100 micras

Navegación y maniobrabilidad: sistema de escaneo CleverClean™ y doble motor de tracción

Carro: incluido

Control remoto: incluido, para navegación manual y selección de tiempo del ciclo

Protección del motor: IP 68

Fuente de alimentación: Entrada de 100 - 250 AC voltios. 50 - 60 hertzios. Salida: 24 VDC. IP 54

Longitud del cable: 35 m.

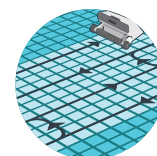
Peso del robot (sin cable): 25 Kg.

Dimensiones: 620 x 600 x 380 mm.

Piscinas hasta 35 m.



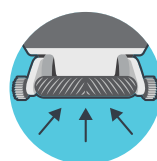
Tecnología de autoaprendizaje de patrones direccionales



Patrón de exploración en laberinto



Sistema de cartucho



Cepillos bidireccionales



Limpiafondos automáticos

2x2 PRO GYRO

Dolphin 2x2 Pro Gyro

MTW00002X2

Limpiafondos profesional totalmente automatizado y de gran resistencia para piscinas de hasta 50 m de longitud

Doble motor de tracción para una óptima maniobrabilidad.

Fácil mantenimiento gracias al acceso superior de los filtros y sus cartuchos desechables.

Incluye el sistema Swivel® que evita enredos del cable.



CARACTERÍSTICAS TÉCNICAS

Ciclo de limpieza: 4, 6 u 8 h.

Cobertura de limpieza: fondo, paredes y línea de flotación.

Cepillado: doble

Cepillos: CB

Sistema de filtración: bolsa 50 y 70 micras.

Velocidad de succión: 34 m³/h.

Navegación y maniobrabilidad: sistema de escaneo CleverClean™ y doble motor de tracción

Carro: incluido

Control remoto: incluye el control manual, los programas de limpieza y retardo en la operación

Protección del motor: IP 68

Fuente de alimentación: Entrada de 100 - 250 AC voltios. 50 - 60 hercios. 220 watts. Salida de 24 VDC. IP 54

Longitud del cable: 40 m.

Peso del robot (sin cable): 20 Kg.

Dimensiones: 800 x 400 x 300 mm.

Piscinas hasta 50 m.



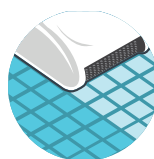
Sistema giroscopio de escaneo



Sistema de escaneo CleverClean™



Limpia paredes, línea flotación y fondo



Cepillado activo



Limpiafondos automáticos



wave100

Dolphin Wave 100

MTW0000100

Limpiafondos profesional para una limpieza totalmente automatizada de piscinas de tamaño pequeño a mediano de hasta 25 m de longitud

Motor dual y sistema de doble cepillo: mejor maniobrabilidad y tracción.

Incorpora giroscopio para una navegación automática precisa.

Incluye el sistema Swivel® que evita enredos del cable.

Funciona a bajo consumo: se para automáticamente al terminar su ciclo de limpieza ahorrando en energía y ganando seguridad.

Instalación Plug-n-play: no precisa ninguna preinstalación.

Indicador de bolsa de filtro llena

Dispone de una función de inicio retardado, que permite que la suciedad se asiente antes de empezar el ciclo de limpieza.

Programas automáticos: Regular (fondo y paredes), Ultra Clean (limpieza en profundidad), Water Line (paredes y línea flotación) y Lap Pool (especial piscinas rectangulares).

CARACTERÍSTICAS TÉCNICAS

Ciclo de limpieza: 4, 6 u 8 h.

Cobertura de limpieza: fondo, paredes y línea de flotación

Cepillado: doble

Cepillos: WB

Sistema de filtración: bolsa de 50 y de 70 micras

Velocidad de succión: 17 m³ /h.

Navegación y maniobrabilidad: sistema de escaneo CleverClean™ y doble motor de tracción

Carro: incluido

Control remoto: incluye el control manual, los programas de limpieza y retardo en la operación

Protección del motor: IP 68

Fuente de alimentación con cambio digital: Entrada de 100 - 250 AC voltios. 50 - 60 hercios. 180 watts. Salida de 24 VDC. IP 54

Longitud del cable: 30 m.

Peso del robot (sin cable): 11,5 Kg.

Dimensiones: 400 x 400 x 300 mm.



w20

Dolphin Wave W20

MTD0000W20

Limpiafondos profesional para una limpieza exhaustiva y rápida de piscinas de hasta 15 m de longitud y desde 20 cm de profundidad

Motor dual y sistema de doble cepillo: mejor maniobrabilidad y tracción.

Incorpora giroscopio para una navegación automática precisa.

Incluye el sistema Swivel® que evita enredos del cable.

Funciona a bajo consumo: se para automáticamente al terminar su ciclo de limpieza (ahorrando en energía y ganando seguridad).

Instalación Plug-n-play: no precisa ninguna preinstalación especial.

Funciona en cualquier tipo de piscina y/o fuente decorativa (de formas irregulares, con entrada tipo playa o con obstáculos).

CARACTERÍSTICAS TÉCNICAS

Ciclo de limpieza: 1 h. (rápido) o 3 h. (normal)

Cobertura de limpieza: fondo y media caña

Cepillado: doble

Cepillos: PVC

Sistema de filtración: bolsa de 70 micras

Navegación y maniobrabilidad: sistema de escaneo CleverClean™ y doble motor de tracción

Carro: incluido

Control remoto: incluido (para navegación manual y selección de tiempo del ciclo)

Protección del motor: IP 68

Fuente de alimentación con cambio digital: Entrada de 100 - 250 AC voltios. 50 - 60 hercios. 180 watts. Salida de 24 VDC. IP 54

Longitud del cable: 24 m.

Peso del robot (sin cable): 10 Kg.

Dimensiones: 400 x 400 x 150 mm.

Limpiafondos automáticos



Dolphin EX45

MTD000EX01

Limpiafondos doméstico para piscinas de hasta 12 m de longitud

Doble motor de tracción para una mejor maniobrabilidad.

Fácil mantenimiento gracias al acceso superior de los filtros y sus cartuchos desechables.

Incluye el sistema Swivel® que evita enredos del cable.

CARACTERÍSTICAS TÉCNICAS

Ciclo de limpieza: 2,5 h.

Cobertura de limpieza: fondo, paredes y línea de flotación

Cepillado: doble

Cepillos: CB

Sistema de filtración: Net + cartuchos de filtros finos y ultrafinos intercambiables que eliminan la suciedad, los residuos finos y gruesos.

Velocidad de succión: 17 m³/h.

Navegación y maniobrabilidad: sistema de escaneo CleverClean™ y doble motor de tracción

Carro: incluido

Protección del motor: IP 68

Fuente de alimentación: Entrada de 100 - 250 AC voltios. 50 - 60 hercios. 180 watts. Salida de 24 VDC. IP 54

Longitud del cable: 18 m.

Peso del robot (sin cable): 10 Kg.

Dimensiones: 400 x 400 x 300 mm.

Dolphin EX60

MTD000EX02

Limpiafondos doméstico para piscinas de hasta 15 m de longitud

Doble motor de tracción para una mejor maniobrabilidad.

Fácil mantenimiento gracias al acceso superior de los filtros y sus cartuchos desechables.

Incluye el sistema Swivel® que evita enredos del cable.

CARACTERÍSTICAS TÉCNICAS

Ciclo de limpieza: 1 ó 2,5 h.

Cobertura de limpieza: fondo, paredes y línea de flotación

Cepillado: doble

Cepillos: CB

Filtración: filtros finos y ultrafinos intercambiables que eliminan la suciedad, los residuos finos y gruesos.

Navegación y maniobrabilidad: sistema de escaneo CleverClean™ y doble motor de tracción

Aplicación móvil: MyDolphin Plus™ app (Bluetooth y Wi-Fi)

Carro: incluido

Protección del motor: IP 68

Fuente de alimentación: Entrada de 100 - 250 AC voltios. 50 - 60 hercios. 180 watts. Salida de 24 VDC. IP 54

Longitud del cable: 18 m.

Peso del robot (sin cable): 11,5 Kg.

Dimensiones: 400 x 400 x 300 mm.



Limpiafondos automáticos



Piraya

PI0000000

Limpiafondos automático que limpia - de forma rápida y eficaz - piscinas colectivas de hasta 50 m de longitud (de forma rectangular o libre)

Limpia una piscina de 25 x 12,5 m en una hora y se desconecta automáticamente al finalizar.

Incluye mando a distancia que puede accionarse manual o automáticamente de forma simple.

Sigue trayectorias rectilíneas hasta llegar a la pared, la cual es detectada por sus sensores y detienen el motor de tracción girando 180°.

CARACTERÍSTICAS TÉCNICAS

Alimentación: 400 V trifásico
Tensión de trabajo: 42 V.
Consumo eléctrico: 0,9 kW.
Velocidad de avance: 0,2 m/s.
Filtro estándar: 95 micras
Capacidad de limpieza: >350 m²/h.
Aspiración: 48 m³/h.
Profundidad máxima: 10 m.
Anchura aspiración: 600 mm.
Longitud del cable flotante: 40 m.
Peso del robot: 15 Kg.
Peso total: 55 Kg.

Limpiafondos autónomos



Limpiafondos manuales, ligeros y portátiles, ideales para fuentes, estanques o piscinas públicas.

CARACTERÍSTICAS

Equipados con cuatro ruedas giratorias de 360° y una bolsa de filtro (100, 300 o 1000 micras).

Aspiran hojas, arena, entre otros, para evitar saturar el filtro de la piscina.

Alimentación mediante batería y/o transformador 220 / 12 V (no incluidos)

Batería autónoma de trabajo de 3 h.

Filtro desmontable y fácil de limpiar.

Carro incluido para su transporte y almacenaje.



Neo's 290

AS300001

CARACTERÍSTICAS TÉCNICAS

Anchura aspiración: 290 mm.

Peso: 5 Kg.

Material: plástico y carro de aluminio

Longitud del cable: 14 m.

Potencia del motor: 250 W.

Tensión de alimentación: 12 V.

Aspiración de la bomba: 40 m³/h.

Opciones de filtro: 100, 300 y 1000 µm.

Transmisión: rueda pivotante de 360°

Profundidad mínima: 30 cm.

Neo's F290

AS300002

CARACTERÍSTICAS TÉCNICAS

Anchura aspiración: 290 mm.

Peso: 5 Kg.

Material: plástico y carro de aluminio

Longitud del cable: 14 m.

Potencia del motor: 250 W.

Tensión de alimentación: 12 V.

Aspiración de la bomba: 40 m³/h.

Opciones de filtro: 100, 300 y 1000 µm.

Transmisión: rueda pivotante de 360°

Profundidad mínima: 10 cm.

Neo's 590

AS300003

CARACTERÍSTICAS TÉCNICAS

Anchura aspiración: 590 mm.

Peso: 6 Kg.

Material: plástico y carro de aluminio

Longitud del cable: 21 m.

Potencia del motor: 350 W.

Tensión de alimentación: 12 V.

Aspiración de la bomba: 40 m³/h.

Opciones de filtro: 100, 300, 1000 µm.

Transmisión: rueda pivotante de 360°

Profundidad mínima: 30 cm.



Limpieza manual



Aluminio extrusionado

	Ancho	Conexión	Fijación
AS300701	350 mm	1½"	Palomillas
AS300801	450 mm	2"	Palomillas
AS3007010	350 mm	1½"	Clip
LM04LAE45	450 mm	1½"	Clip



Aluminio

	Ancho	Conexión	Fijación
AS300101	450 mm	1½" - 2"	Palomillas



Flexo polietileno EVA azul y ABS blanco

	Ancho	Conexión	Fijación
LM04LFCPS	335 mm	2"	Palomillas o clip



Triangular ABS

	Ancho	Conexión	Fijación
LM04LTCPS	294 mm	Ø 32 - 38	Palomillas o clip



Ovalado ABS

	Ancho	Conexión	Fijación
AS300202	332 mm	Ø 32 - 38	Palomillas o clip

Limpieza manual

Sólo se pueden combinar los mangos, recogehojas y cepillos de esta página.



Mango telescópico aluminio

	Largo	Fijación
AS3101	2 - 4 m	Palomillas
AS3102	2, 5 - 5 m	Palomillas
LM04MTCP1	1, 8 - 3, 6 m	Palomillas y clip
LM04MTCP2	2, 4 - 4, 8 m	Palomillas y clip



Recojehojas superficie

	Fijación
AS313702	Palomillas
AS3137020	Clip



Cepillo curvo fondo y paredes

	Fijación
AS310402	Palomillas



Mango telescópico aluminio reforzado

	Largo	Fijación
LM04MATR5	2, 5 - 5 m	Palomillas
AS310200	5 - 10 m	Palomillas
AS3102002	6, 5 - 13 m	Palomillas
AS31020	3, 75 - 7, 5 m	Palomillas



Recojehojas superficie

	Fijación
AS313902	Clip y mango incorporado



Cepillo recto 330 pelo PP

	Fijación
AS311002	Palomillas



Mango fijo aluminio

	Largo	Fijación
AS3100	2, 5 m	Palomillas



Recojehojas fondo

	Fijación
AS313502	Palomillas
AS3135020	Clip



Cepillo recto 330 pelo PP

	Fijación
AS311003	Clip



Mango fijo aluminio

	Largo	Fijación
AS31000	2, 5 m	Clip

Limpieza manual

Serie Blue

Sólo se pueden combinar los mangos, recogehojas y cepillos de esta página.



Mango extruido anodizado

	Largo	Fijación
LM04MTSC1	1,8 - 3,6 m	Palomillas o clip
LM04MTSC2	2,4 - 4,8 m	Palomillas o clip



Recogehojas de superficie

	Fijación
LM04RSSCP	Palomillas o clip



Cepillo especial fondo

	Fijación
LM04CCFSC	Palomillas o clip



Cepillo esquinas con aspiración

	Fijación
LM04CEASC	Palomillas o clip



Recogehojas de fondo

	Fijación
AS313503	Palomillas o clip



Cepillo curvo para fondo y paredes

	Fijación
LM04CCFPS	Palomillas o clip

Manguera autoflotante



Manguera

	Diámetro	Conexión
AS310102	38 mm	1 1/2"
AS310202	50 mm	2"

Poliétileno / Color azul



Terminal manguera

	Diámetro
AS322002	38 mm
AS322102	50 mm

PVC flexible / Color azul



Racord enlace

	Diámetro	Conexión
AS322502	38 mm	1 1/2"

ABS / Color blanco



VESTUARIOS

Secador de bañadores

Estanterías

Percheros

Armarios

Bancos

Carros

Suelos

Peana de ducha

Losetas y tarimas




INSTRUCCIONES DE OPERACIÓN
No utilizar la lavadora si el agua caliente no está disponible.
No pagar dinero por cambio de moneda.

1. Ponga SOLAMENTE 1 PIEZA DE TRAJE DE BAÑO, incluyendo los calcetines, en el tambor.
2. Los trajes de baño deben colocarse completamente **DEBAJO DEL ANILLO DE SEPIALLADO**.
3. Cierre la tapa y **MANTÉNGALA ABIERTA** por 10 segundos.

Si la lavadora centrifuga comienza a vibrar con demasiada fuerza, vuelva a acomodar el traje de baño.

Este servicio es de 10 minutos. El agua caliente está disponible cuando la lavadora está en marcha.



10 minutos de lavado y centrifugado.
No utilizar la lavadora si el agua caliente no está disponible.
No pagar dinero por cambio de moneda.

1. Ponga SOLAMENTE 1 PIEZA DE TRAJE DE BAÑO, incluyendo los calcetines, en el tambor.
2. Los trajes de baño deben colocarse completamente **DEBAJO DEL ANILLO DE SEPIALLADO** de la lavadora.
3. Cierre la tapa y **MANTÉNGALA ABIERTA** por 10 s.

Si la lavadora centrifuga comienza a vibrar con demasiada fuerza, vuelva a acomodar el traje de baño.

Este servicio es de 10 minutos. El agua caliente está disponible cuando la lavadora está en marcha.



Secador de bañadores

Secador de bañadores

BMK010090

Extrae el 95% del agua de la ropa de baño en diez segundos.
Fácil instalación con varias opciones de desagüe, adaptable a múltiples espacios.

Seguro y de uso intuitivo para el usuario.
El secador se bloquea al dejar de presionar la tapa.

Diseño inteligente, compacto y mecanismo fiable y duradero.

De estructura sólida e inoxidable que evita vibraciones y con cepillo para prevenir daños en el bañador.

Mantiene los centros secos para prevenir peligros, daños por agua, corrosión y moho.

Avanzado software de control de registro de usos, con sensor de seguridad y detección de problemas técnicos.

Asistencia técnica garantizada de taller y recambios.



Ver vídeo



CARACTERÍSTICAS TÉCNICAS

Ciclo: 10 s.

Capacidad: Aprox. 2L.
Diseñado para funcionar con un bañador

Potencia nominal: 0,28 kW.

Tensión nominal: 1N~230 V/50-60 Hz.

Nivel sonido: <70 dB.

Material: acero inoxidable y polipropileno

Peso: 22,5 Kg.

Dimensiones: 350 x 300 x 545 mm.



Distintos colores y acabados, personaliza el diseño de la caja y la tapa.

Diseño combinable y personalizable

Colores caja: 01 (gris), 02 (azul), 03 (negro), 04 (amarillo), 05 (colorido)

Colores tapa: 01 (gris), 02 (azul), 03 (negro)

Accesorios



Monedero CM100 (opcional)
BMK0CM100
(Solicitar más información)



Depósito de agua (opcional)
BMK0CO002
Evita instalación a desagüe.
Capacidad: 18 L.
Colores: azul, gris y negro
Medidas: 350 x 300 x 230 mm.



Marco metálico (opcional)
BMK0MA002
Se puede integrar en encimeras o cajas con un marco metálico de acero inoxidable.

Mobiliario

Mobiliario ideal para vestuarios de piscina por su alta resistencia a la humedad. Soluciones prácticas y elegantes para bancos, percheros, estantes, armarios y carros para proporcionar espacios cómodos, funcionales y resistentes.

El material y su estructura ofrecen una resistencia de 400 Kg por metro lineal, 100 Kg por estante y 200 Kg por banco.

Soporta un amplio rango de temperaturas, de -40 a +80 °C.

Fabricados con materiales exentos de cloro, atóxico, 100% termoplástico y reciclable.

Adaptable a cualquier emplazamiento, de fácil montaje y posibilidad de realizarse en medidas especiales.

De fácil limpieza por su superficie lisa y no porosa, es inalterable por ácidos, aceites, grasas, humedades y no se mancha con el uso de detergentes.



Estanterías



Percheros



Estanterías

	Largo	Ancho	Alto	Espacio entre estantes	Estantes
MO30EA404	1000	400	1500	400 mm	4
MO30EA405	1000	400	1925	400 mm	5
MO30EA504	1000	500	1500	400 mm	4
MO30EA505	1000	500	1925	400 mm	5
MO30EA604	1000	600	1500	400 mm	4
MO30EA605	1000	600	1925	400 mm	5
MO30EB404	1200	400	1500	400 mm	4
MO30EB405	1200	400	1925	400 mm	5
MO30EB504	1200	500	1500	400 mm	4
MO30EB505	1200	500	1925	400 mm	5
MO30EB604	1200	600	1500	400 mm	4
MO30EB605	1200	600	1925	400 mm	5
MO30EC404	1500	400	1500	400 mm	4
MO30EC405	1500	400	1925	400 mm	5
MO30EC504	1500	500	1500	400 mm	4
MO30EC505	1500	500	1925	400 mm	5
MO30EC604	1500	600	1500	400 mm	4
MO30EC605	1500	600	1925	400 mm	5
MO30ED404	2000	400	1500	400 mm	4
MO30ED405	2000	400	1925	400 mm	5
MO30ED504	2000	500	1500	400 mm	4
MO30ED505	2000	500	1925	400 mm	5
MO30ED604	2000	600	1500	400 mm	4
MO30ED605	2000	600	1925	400 mm	5

Personalizables en medidas (bajo consulta).

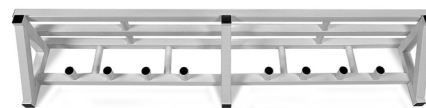
Colores: Tubo Tapones

Perchero simple

	Largo	Ancho
MO30PS500	500	280 mm
MO30PS100	1000	280 mm
MO30PS150	1500	280 mm
MO30PS200	2000	280 mm

Personalizables en medidas (bajo consulta).

Colores: Tubo Tapones



Perchero con repisa

	Largo	Ancho
MO30PR100	1000	400 mm
MO30PR150	1500	400 mm
MO30PR200	2000	400 mm

Personalizables en medidas (bajo consulta).

Colores: Tubo Tapones

Armarios



Armario cerrado con ruedas y dos niveles

	Largo	Ancho	Alto
MO30ACR2N	1250	750	1330 mm

Personalizables en medidas (bajo consulta).

Colores: Tubo Tapones



Armario cerrado con ruedas y tres niveles

	Largo	Ancho	Alto
MO30ACR3N	1250	750	1870 mm

Personalizables en medidas (bajo consulta).

Colores: Tubo Tapones



Bancos



Banco simple

	Largo	Ancho	Alto
MO30BL100	1000	420	500 mm
MO30BL150	1500	420	500 mm
MO30BL200	2000	420	500 mm

Personalizables en medidas (bajo consulta).

Colores: Tubo Tapones



Banco simple con zapatero

	Largo	Ancho	Alto
MO30B1000	1000	420	500 mm
MO30B1500	1500	420	500 mm
MO30B2000	2000	420	500 mm

Personalizables en medidas (bajo consulta).

Colores: Tubo Tapones



Banco simple con perchero y repisa

	Largo	Ancho	Alto
MO30BSP10	1000	500	1950 mm
MO30BSP15	1500	500	1950 mm
MO30BSP20	2000	500	1950 mm

Personalizables en medidas (bajo consulta).

Colores: Tubo Tapones

Banco Blautec

Fabricados en acero inoxidable AISI-316 y lamas en madera tecnológica polimérica que no requiere mantenimiento.

Son hidrófugos y tienen tratamiento antibacteriano y resistente a los ambientes húmedos o agresivos.

De máxima robustez, tienen una superficie antideslizante y tornillería oculta.

Su mantenimiento es prácticamente nulo y son de fácil limpieza.

Colores: gris, verde y azul



	Largo	Ancho	Alto
BL200I100	1000	440	460 mm
BL200I150	1500	440	460 mm
BL200I200	2000	440	460 mm

Carros



Carro alto

	Largo	Ancho	Alto
MO30CMAL1	750	600	1200 mm
MO30CMAL2	750	600	1400 mm

Personalizables en medidas (bajo consulta).

Colores: Tubo Tapones



Carro ancho

	Largo	Ancho	Alto
MO30CMAN1	1000	1000	700 mm
MO30CMAN2	1200	1000	700 mm

Personalizables en medidas (bajo consulta).

Colores: Tubo Tapones



Carro con tapa

	Largo	Ancho	Alto
MO30CMDT1	700	1000	1100 mm
MO30CMDT2	1000	1000	700 mm
MO30CMDT3	1200	1000	700 mm

Personalizables en medidas (bajo consulta).

Colores: Tubo Tapones



Carro con perchero

	Largo	Ancho	Alto
MO30CMP14	1400	600	1390 mm

Personalizables en medidas (bajo consulta).

Colores: Tubo Tapones



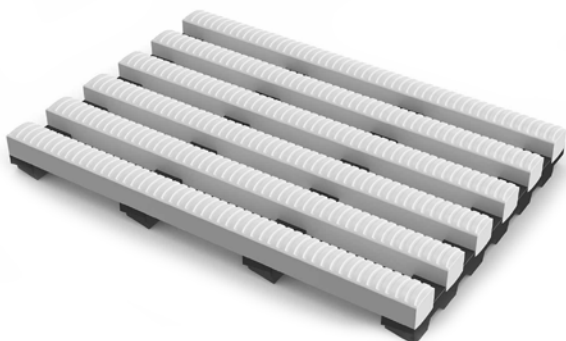
Carro con colgadores

	Largo	Ancho	Alto
MO30CMC14	1400	600	1550 mm

Personalizables en medidas (bajo consulta).

Colores: Tubo Tapones

Suelos continuos

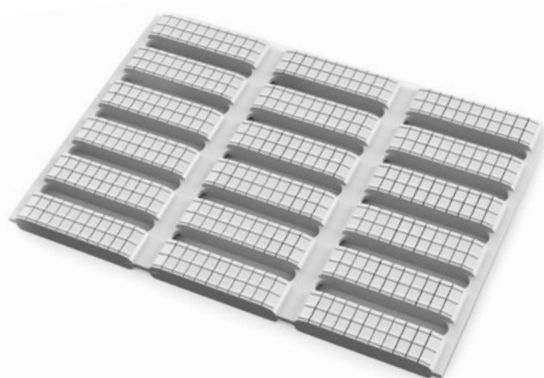


Suelo Continuo Heronrib

	Ancho
MO30SCH50	500 mm
MO30SCH10	1000 mm

- Superficie grabada para evitar deslizamientos (certificado)
- Construcción de dos capas con barras inferiores especializadas
- Con aditivos antimicrobianos y antifúngicos
- Fabricado en PVC flexible, resistente a las emisiones UV
- Diseñado para conseguir cuatro rutas de drenaje.
- Excelente higiene, fácil de limpiar
- Fácil de cortar y adaptable a superficies irregulares
- Apto para interiores y exteriores
- Se suministra en rollos de 10 m.

Colores: 



Suelo Continuo Floorline

	Ancho
MO30SCF60	600 mm
MO30SCF91	910 mm

- Superficie grabada para evitar deslizamientos (certificado)
- Construcción de malla abierta
- Con aditivos antimicrobianos y antifúngicos
- Fabricado en PVC no poroso y flexible
- Diseñado para conseguir cuatro rutas de drenaje.
- Excelente drenaje e higiene, fácil de limpiar
- Fácil de instalar
- Adaptable a superficies irregulares
- Se suministra en rollos de 10 m.

Colores: 



Peana de ducha



Peana Ducha GR16

Material: PVC rígido de alta calidad y estabilizador que impide que cambie de color.

Versiones: rígida para duchas individuales y enrollable para duchas colectivas.

Medidas: perfil de sección rectangular de 40 x 20 mm. Anchos de 200 a 1200 mm.

Ensamble: con dos barras (versión rígida) y cable de goma (versión enrollable).

Complementos: la versión rígida puede completarse en sus dos extremos con tapas curvas (siguiendo la forma del plato de ducha).

Colores: blanco

Peana rígida ensamblada con tubos

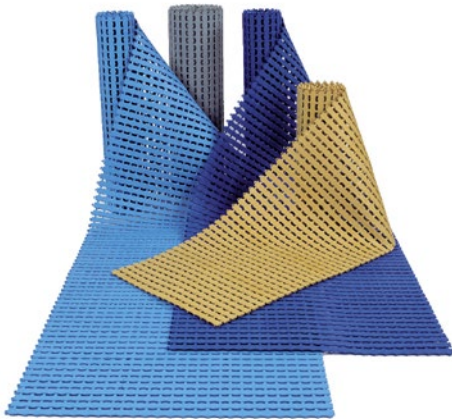
MO05PDR53	535 x 535 mm
MO05PDR59	590 x 590 mm
MO05PDR64	640 x 640 mm
MO05PDR70	700 x 700 mm
MO05PDR80	800 x 800 mm

Peana enrollable ensamblada con cordones de goma

MO05PDE60	500 x 600 mm
MO05PDE80	500 x 800 mm
MO05PDE10	500 x 1000 mm



Losetas y tarimas



Loseta enrollable

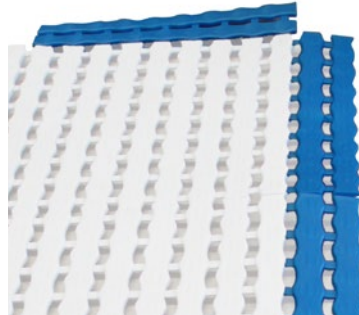
MO30LED27

Material: polietileno antideslizante EVA estabilizado

Unidad embalaje: cajas 27 losetas (3 m²)

Medidas: 333 x 333 x 15 mm.

Colores:



Rampa para loseta enrollable

MO30RL333

Material: polietileno antideslizante EVA estabilizado

Medidas: 333 x 80 mm.

Colores:



Tarima plástica con rejilla

Material: polietileno lineal

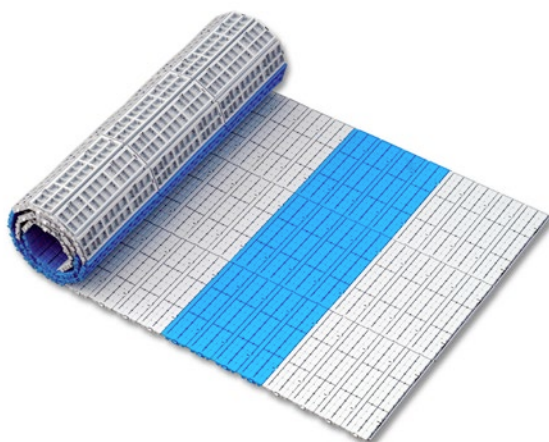
Colores:

Posibilidad de otros colores bajo pedido

Medidas

MO30TPR25	500 x 500 x 25 mm
MO30TP25C	500 x 500 x 25 mm cerrada
MO30TPR55	500 x 500 x 55 mm
MO30TP55C	500 x 500 x 55 mm cerrada

Línea de pavimento



Fast-Floor

MO05FL800

Ideal para facilitar la movilidad a paseantes y a sillas de ruedas.

Diseñado para drenar el agua rápidamente gracias a sus ranuras especiales.

Apta para piscinas, playas, campings, balnearios, jardines, etc.

Montaje: simple y rápido gracias a sus enganches especiales

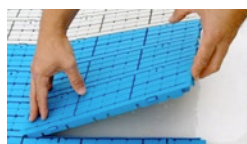
Una vez instalado, puede enrollarse fácilmente para su almacenaje.

Material: PP robusto, de alto impacto y resistente a los agentes atmosféricos y a la salinidad.

Elementos premontados en troncos de 1/3 m².

Medidas: 333 x 83 x 15 mm.

Colores:





ANÁLISIS

Pooltesters

Fotómetros

Turbidímetros

Reactivos y soluciones

Testers bolsillo

Termómetro bolsillo

Medidores de CO₂

Paneles indicadores

Pooltesters



Pooltester cloro total, bromo y pH

BL500801

	Rango
Cloro total	0,1 - 3 mg/L
Bromo total	0,3 - 6 mg/L
pH	6,8 - 8,2



Pooltester cloro total (2 escalas) y pH

AN04PCT2P

	Rango
Cloro total 1	0,1 - 1 mg/L
Cloro total 2	0,5 - 5 mg/L
pH	6,8 - 8,2



Pooltester cloro libre 2 y pH

CTB930000

	Rango
Cloro libre 1	0,1 - 1 mg/L
Cloro libre 2	0,5 - 5 mg/L
pH	6,8 - 8,2



Pooltester cloro, pH, bromo y oxígeno activo

		Rango
CT0116	Cloro	0,1 - 3,0 mg/L
	pH	6,8 - 8,2
AN20EABP0	Bromo	1,0 - 8,0 mg/L
	pH	6,8 - 8,2
BL500804	Oxígeno activo	0 - 10 ppm
	pH	6,8 - 8,2



Multi pooltester 5 en 1

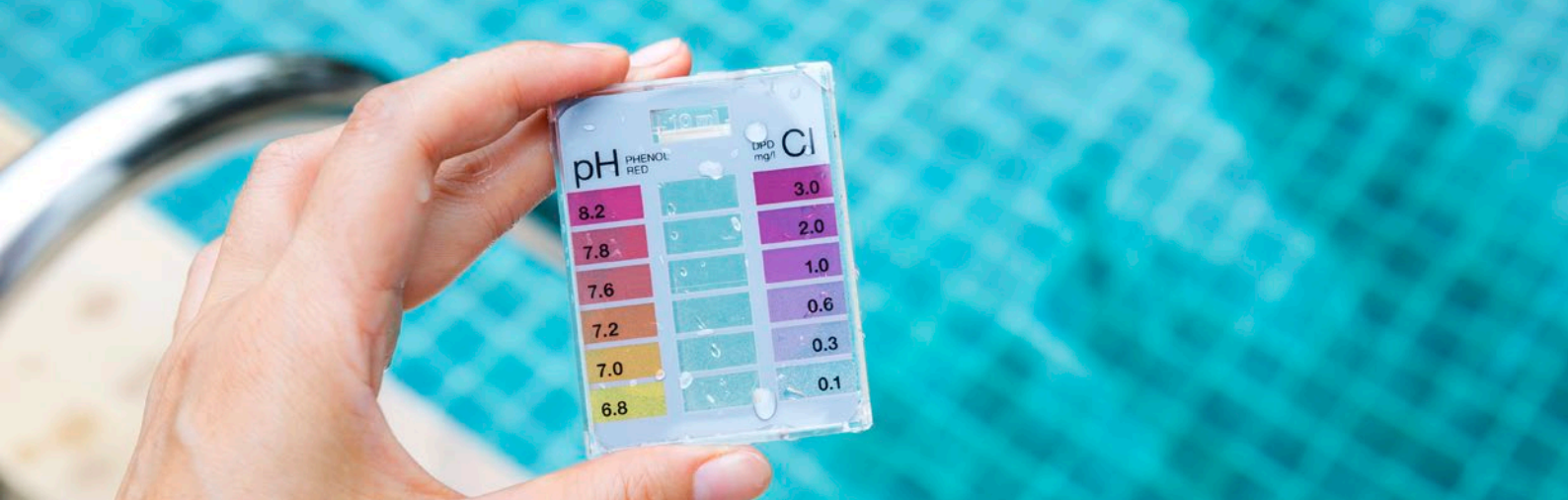
AN20AMP51

	Rango
Cloro	0,1 - 3,0 mg/L
pH	6,8 - 8,2
Ácido cianúrico	20 - 200 mg/L
Alcalinidad	20 - 800 mg/L
Dureza cálcica	20 - 800 mg/L

Reactivos para pooltesters



AS3106	OTO 15 cc
AS3107	Phenol 15 cc
AS31061	OTO 250 cc
AS31071	Phenol 250 cc
CTB922002	DPD n° 1 Rapid (250 unidades)
CTB922003	DPD n° 3 Rapid (250 unidades)
CTB922005	Alcalinidad (250 unidades)
AN20RPC25	Cobre (250 unidades)



Serie Lovibond

Fotómetros

ANÁLISIS

MD-100

			Rango
AN24F1003	Fotómetro MD-100 3 en 1	Cloro	0,01 - 6,0 mg/L
		pH	6,5 - 8,4
		Ácido cianúrico	2 - 160 mg/L
AN24F1005	Fotómetro MD-100 5 en 1	Cloro	0,01 - 6,0 mg/L
		pH	6,5 - 8,4
		Ácido cianúrico	2 - 160 mg/L
		Alcalinidad total	5 - 200 mg/L
		Dureza cálcica	0 - 500 mg



MD-110 Bluetooth

			Rango
TO01170	Fotómetro MD-110 3 en 1	Cloro	0,01 - 6,0 mg/L
		pH	6,5 - 8,4
		Ácido cianúrico	2 - 160 mg/L
AN24F1104	Fotómetro MD-110 4 en 1	Cloro	0,01 - 6,0 mg/L
		pH	6,5 - 8,4
		Ácido cianúrico	2 - 160 mg/L
		Alcalinidad total	5 - 200 mg/L
TO01178	Fotómetro MD-110 6 en 1	Cloro	0,01 - 6,0 mg/L
		pH	6,5 - 8,4
		Ácido cianúrico	2 - 160 mg/L
		Alcalinidad total	5 - 200 mg/L
		Dureza cálcica	0 - 500 mg
		Bromo	0,05 - 13 mg/L



Bluetooth™

MD-200

			Rango
AN24F2002	Fotómetro MD-200 2 en 1	Peróxidos	0,01 - 6,0 mg/L
		pH	6,5 - 8,4
AN24F2006	Fotómetro MD-200 6 en 1	Cloro	0,01 - 6,0 mg/L
		pH	6,5 - 8,4
		Ácido cianúrico	2 - 160 mg/L
		Alcalinidad total	5 - 200 mg/L
		Dureza cálcica	0 - 500 mg
		Bromo	0,05 - 13 mg/L





Turbidímetros

Serie Lovibond

Turbidímetro Turbichack TB 211 IR

TO01173

Mide la turbidez del agua mediante infrarrojos

CARACTERÍSTICAS

Ciclo de medición	Aprox. 8 segundos
Display	Display de fondo iluminado
Óptica	LED con compensación de temperatura y amplificador de fotosensor en compartimiento de medición impermeable
Teclado	Laminada de policarbonato limitadamente resistente a ácidos y disolventes
Alimentación	Batería de bloque 9 V
Auto-off	Apagado automático pasados 10 minutos
Memoria	Memoria interna de ciclo para 16 bloques de datos
Hora	Reloj con tiempo real
Campo de medición	0,01 - 1100 NTU
Resolución	0,01 - 9099 NTU = 0,01 NTU 10,0 - 99,9 NTU = 0,1 NTU 100 - 1100 NTU = 1 NTU
Precisión	± 2,5% del valor medido ó ± 0,01 (NTU)(0 - 500 NTU) ± 5% del valor medido (500 - 1100 NTU)
Carcasa	ABS
Medidas	190 x 110 x 55 mm.
Peso	Aprox. 0,4 Kg.
Condiciones ambientales	Temperatura: 5 - 40 °C Humedad: 30 - 90 °C





 TABLETAS REACTIVO

CTB921002	Tabletas reactivo DPD N° 1(250 unidades)
CTB921003	Tabletas reactivo DPD N° 3(250 unidades)
AN20TRD1H	Tabletas reactivo DPD N° 1 high calcium(100 unidades)
CTB921004	Tabletas reactivo DPD N° 4 (= DPD - 1 + DPD - 3)(200 unidades)
AN20TRD1M	Tabletas reactivo DPD N° 1 para MD - 100 y MD - 200. Rango Cl.0 - 10 ppm(100 unidades)
AN20TRD3M	Tabletas reactivo DPD N° 3 para MD - 100 y MD - 200. Rango Cl.0 - 10 ppm(100 unidades)
CTB921001	Tabletas reactivo phenol red para fotómetros PC Checkit y ChekitDirect (250 unidades)
CTB922001	Tabletas reactivo phenol red rapid para fotómetros PC Checkit y ChekitDirect (250 unidades)
AN20TRAT2	Tabletas reactivo alcalinidad - M total(250 unidades)
AN20TRC12	Tabletas reactivo calcio - H N° 1 + calcio - H N° 2 para Pool Direct (100 + 100 unidades)
AN20TRDC1	Tabletas reactivo dureza cálcica para PC Checkit (100 unidades)
CT01003	Tabletas reactivo ácido cianúrico para Minikit y fotómetros (250 unidades)
AN20TRAL1	Tabletas reactivo aluminio N° 1. Rango 0,01 - 0,25 ppm (100 unidades)
AN20TRAL2	Tabletas reactivo aluminio N° 2. Rango 0,01 - 0,25 ppm (100 unidades)
AN20TRAM1	Tabletas reactivo amonio N° 1. Rango 0,02 - 1 ppm (100 unidades)
AN20TRAM2	Tabletas reactivo amonio N° 2. Rango 0,02 - 1 ppm (100 unidades)
AN20TRC10	Tabletas reactivo cobre N° 1. Rango medida 0,05 - 5 ppm (100 unidades)
AN20TRC20	Tabletas reactivo cobre N° 2. Rango medida 0,05 - 5 ppm (100 unidades)
AN20TRDGD	Tabletas reactivo DPD - 1 + GLICINA. Dióxido Cloro Rango: 0,05 - 5 ppm(100 unidades)
AN20TRDT1	Tabletas reactivo dureza total. Rango 2 - 50 ppm (100 unidades)
AN20TRF12	Tabletas reactivo fosfato LR combi pack fosfato LR n° 1 / n° 2 X100. Rango 0,05 - 4 ppm (100 unidades)
AN20TRHI1	Tabletas reactivo hierro LR. Rango 0,02 - 1 ppm (100 unidades)
AN20TRMF1	Tabletas reactivo manganeso combi pack fosfato HR n° 1 / n° 2 X100. Rango 0,2 - 4 ppm (100 unidades)
AN20TRS52	Tabletas reactivo sulfato. Rango 5 - 100 ppm (250 unidades)

 COMPLEMENTOS

AN20PMT01	Patrón medida turbidez 0,1 - 800 NTU T-CAL
CTB95002	Cubetas redondas 10 ml ø 24 mm para fotómetros Checkit Direct, MD100, MD200 y Pooldirect
TO01173C	Cubetas ø 24 mm H.55 mm para Turbicheck y TB 210 IR (pack 5 unidades)
CTB95005	Varilla agitador plástico (13 cm de largo)

Fotómetros y turbidímetros

Serie Hanna



Fotómetro Pool Line

AN18FC004

	Rango
Cloro libre	0,00 - 5,00 mg/L
Cloro total	0,00 - 5,00 mg/L
pH	6,5 - 8,5
Ácido isocianúrico	0 - 80 mg/L
Alcalinidad	0-500 mg/L



Fotómetro

AN18FC007

	Rango
Cloro libre	0,00 - 5,00 mg/L
Cloro total	0,00 - 5,00 mg/L
pH	6,5 - 8,5
Ácido isocianúrico	0 - 80 mg/L
Bromo	0,00 - 10,0 mg/L
Hierro	0,00 - 1,6 mg/L
Yodo	0,00 - 12,5 mg/L



Fotómetro

AN18FC003

	Rango
Cloro libre	0,00 - 5,00 mg/L
Cloro total	0,00 - 5,00 mg/L
pH	6,5 - 8,5



Turbidímetro / Fotómetro todo en uno

AN18FT008

	Rango
Turbidez	0,00 - 1000 NTU
Cloro libre	0,00 - 5,00 mg/L
Cloro total	0,00 - 5,00 mg/L
Ácido isocianúrico	0 - 80 mg/L
pH	6,5 - 8,5
Alcalinidad	0-500 mg/L



Turbidímetro

AN18TP001

	Rango
Turbidez	0,00 - 1000 NTU

*Incluye cubetas

También disponible versión con maletín

Reactivos y soluciones

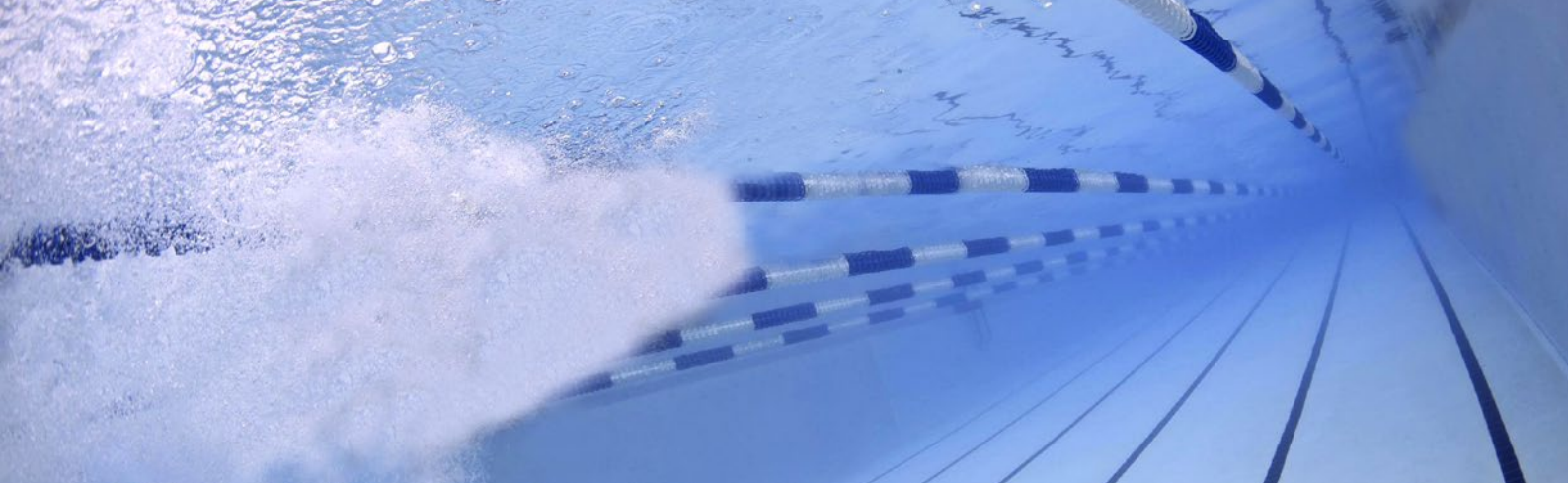
REACTIVOS

CTB95014	Reactivo cloro libre líquido (300 unidades)
CTB95015	Reactivo cloro total líquido (300 unidades)
AN18RLP25	Reactivo pH líquido (100 unidades)
AN18RLPH3	Reactivo pH líquido (300 unidades)
AN18RPAC1	Reactivo ácido isocianúrico en polvo (100 unidades)
AN18RPAC3	Reactivo ácido isocianúrico en polvo (300 unidades)
CTB95010	Reactivo bromo en polvo (100 unidades)
AN18RPB30	Reactivo bromo en polvo (300 unidades)
CTB95013	Reactivo cloro libre en polvo (100 unidades)
AN18RCL30	Reactivo cloro libre en polvo (300 unidades)

CTB95012	Reactivo cloro total en polvo (100 unidades)
AN18RCT30	Reactivo cloro total en polvo (300 unidades)
CTB95001	Cubetas vidrio para equipos series hi93 y hi832 (4 unid.)
AN18RPHA1	Reactivo hierro en polvo (100 unidades)
AN18RPY10	Reactivo yodo en polvo (100 unidades)
AN18RPY30	Reactivo yodo en polvo (300 unidades)

SOLUCIONES

AN18ST0N3	Solución turbidez 0 NTU para AN18TP001 (30 ml)
AN18ST1N3	Solución turbidez 10 NTU para AN18TP001 (30 ml)



Turbidímetros



Turbidímetro Turb-DS

TO01175

Unidad de medida: NTU
(Nephelometric Turbidity Unit)

Amplio rango de medición de 0 - 1000 NTU

Alta resolución: 0.01 NTU / 1 NTU

Dispone de un sensor óptico de gran precisión que permite al instrumento leer desde valores bajos hasta niveles de 1000 NTU.

Con posibilidad de alimentación a 240 V.



COMPLEMENTOS

AN24TDBQT	Tubo analizador
AN24TDBQ0	Patrón 0 NTU 10 ml
AN24TDBQ1	Patrón 100 NTU 10 ml

Serie Deltatrak

Termómetro bolsillo

Termómetro bolsillo

ESCO25021

Fijación de lectura (HOLD)

Longitud sonda inoxidable: 89 mm.

Suministro con cubresonda, imán y velcro

Función de autoapagado

Alimentación: pila 1,5 V.



Rango	Resolución	Precisión
-40 a +150 °C	0,1 °C	± 1 °C



Testers de bolsillo

Serie Lovibond

Testers de bolsillo

- Función desplazamiento
- Compacto y robusto
- Retroalimentación de pantalla
- Impermeable (IP67)
- Pantalla LCD de 22x22 mm.
- Alimentación 2 pilas AAA.



AN24TBL50



AN24TBL60



AN24TBL90

	AN24TBL50	AN24TBL60	AN24TBL90
Rango de medición	0 - 60 °C, 0 - 14 pH	0 - 60 °C, 1800 ~ 1800 mV	0 - 60 °C, < 20,00 ppt (2,00%)
Resolución	0,01 pH	0,01 mV (hasta ± 1000 mV) 1mV más de ± 1000 mV	0,01 en rango medición % 1 ppm (< 2000 ppm) 0.01 ppt (2,0 - 20,00 ppt)
Precisión	+/- 0,05 pH	± 20 mV	± / - 3% FS
Resolución temperatura		0,1 °C; Precisión: ± 1 °C, sistema °C / °F seleccionable	
Ajuste	1, 2 ó 3 puntos para modo automático	Ajuste en 1 punto ± 150 mV valor ORP ajustable	Ajuste hasta 2 puntos para modo manual ± 50% del valor indicado

Serie 6000

Medidores portátiles tipo lápiz para pH, conductividad y TDS.

- Respuesta rápida y exacta
- Robusto y resistente al agua (caja ABS y IP57)
- 1 ó 2 puntos de calibración mediante destornillador incorporado (sólo para pH)
- Electrodo reemplazable
- Amplio display LCD de 21 x 18 mm.
- Alimentación 3V x 2 baterías de litio
- Función autoapagado
- Medidas: 33,5 x 170 mm.
- Peso (con batería): 85 gr.



AN19TP601



AN19TP602



AN19TP603

Parámetro	pH	Conductividad	TDS
Rango	0,0 - 14,0 pH	0 - 19990 µS	0 - 19990 ppm
Precisión	± 0,1 + dígito	± 1% FS	± 1% FS
Resolución	0,1 pH	10 µS / cm	10 ppm
ATC	No	Sí	Sí

Testers de bolsillo

Soluciones de tampón y calibración disponibles (bajo consulta).



Tester cloro libre

TO00701

	Rango
Cloro libre	0,00 a 2,50 ppm



Tester de pH

AN18TPH00

	Rango
pH	0,0 - 14,0



pH y temperatura

AN18TPT00

	Rango
pH	0,0 - 14,0
Temperatura	0,00 - 50 °C



pH, Redox y temperatura

AN18TPRT00

	Rango
pH	0,0 - 14,0
Redox	±1000 mV
Temperatura	0,0 - 60 °C



TDS y temperatura

TO98302

	Rango
TDS	0,0 - 10,0 g/L
Temperatura	0,0 - 50 °C



Conductividad, TDS y temperatura

AN18TCST00

	Rango
CE	0,00 - 20 mS / cm
TDS	0,0 - 10,0 g/L
Temperatura	0,0 - 60 °C



pH, CE, TDS y temperatura

AN18TPCST00

	Rango
pH	0,0 - 14,0
CE	0,00 - 20 mS / cm
TDS	0,0 - 10,0 g/L
Temperatura	0,0 - 60 °C

Medidores de CO₂

Medidor CO₂ Rotronic

TO01176

Medidor portátil que comprueba la calidad del aire para mediciones combinadas de CO₂, humedad ambiental y temperatura.

Calcula el punto de rocío y temperatura de bulbo húmedo

Registro de datos: automático y/o manual

Calibración simple de CO₂: conexión de un calibrador

Registro de 18.000 valores de medición

Alarma acústica y ajustable para CO₂

Mini interfaz USB

Función de apagado automático

Consumo eléctrico: 40 mA. (Duración de las pilas: 50 h aprox.)

Condiciones ambientales uso: de 0 a 50 °C / 100% HR sin condensación

Medidas: 76,7 x 41,8 x 233,9 mm.

Peso: 290 gr.



HUMEDAD	
Rango	0,1 - 99,95 HR
Precisión a 23 °C ± 5k	<2,5% HR
Tiempo respuesta	<30 s sin filtro
Punto ajuste	35,80% HR
Estabilidad a largo plazo	<1,5% HR / año

TEMPERATURA	
Elemento sensible	Termistor
Rango de medición	-20 - 60 °C
Precisión a 23 °C ± 5k	± 0,3 °C
Tiempo respuesta	4 s

CO ₂	
Principio medición	Infrarrojo no dispersivo (con corrección automática de la línea de base)
Rango	0 - 5000 ppm
Precisión a 23 °C ± 5k	± 30 ppm ± 5% del valor de medición
Tiempo respuesta	< 10 s @ 30 cc / flujo mínimo >3 min de tiempo de difusión
Punto de ajuste	0,400 ppm
Influencia de la presión	+1,6% de desviación por Kpa
Desviación del punto cero	< 10 ppm / año

Medidor CO₂

AN34MPCCO

Medidor portátil que comprueba el nivel de CO₂, temperatura, punto de rocío, temperatura del bulbo húmedo y humedad.

Ideal para la medición de la calidad del aire interior (IAQ)

Utiliza la tecnología NDIR (sensor infrarrojo no dispersivo) para asegurar la fiabilidad y la estabilidad a largo plazo

De fácil manejo y portabilidad y con alarmas acústicas

Funciones: máxima, mínima, promedio y hold

Maletín de transporte y 4 pilas 1,5V AA (incluidos)

Medidas: 205 x 70 x 56 mm.

Peso: 200 gr.

	Rango
CO ₂	0 - 9999: 1 ppm
Precisión	±30 ppm +5%
HR	0,1 - 99,9% HR
Resolución	0,1% HR
Temperatura	-10 + 60 °C: 0,1 °C
Precisión	±0,6 °C



Medidores de CO₂

Medidor CO₂

AN24DCP12

Medidor portátil que comprueba el nivel de CO₂, humedad relativa y temperatura.

Pantalla LCD de 3,5" (8,9 cm.)

Modo de registro: inmediato, programable y en tiempo real

Alarma de nivel de CO₂ y 1.000 datos de memoria interna

Sensor NDIR (infrarrojo no dispersivo) con ABC (Automatic Background Calibration)

Alarma programable de nivel máximo de CO₂ y de nivel máximo y mínimo de HR y temperatura

Función luz de fondo y retroiluminado con nivel de brillo seleccionable

Equipo verificable y calibrable con batería interna recargable

Maletín de transporte, batería interna recargable por USB y soporte para sobremesa (incluidos)

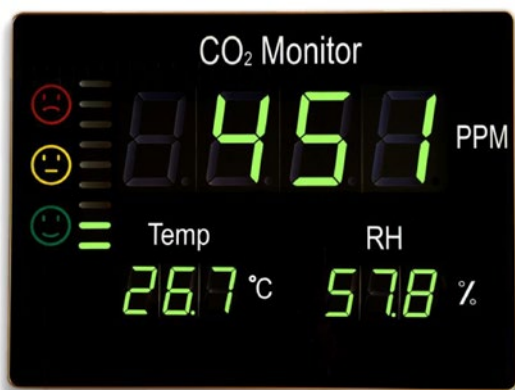
Medidas: 140 x 134 x 33 mm.

Peso: 191 gr.





Paneles indicadores



Panel indicador de temperatura, de humedad relativa y de concentración de CO₂

AN34DCP15

Formato mural con diseño minimalista y de utilización sencilla

Alta precisión, alta resolución y rápida respuesta

Sensor NDIR (infra-rojo no dispersivo) con ABS

Larga duración en uso continuado

Sensor de CO₂ de fabricación europea

Medidas: 388 x 288 x 43 mm.

Peso: 2,4 Kg.

	Rango
CO ₂	0 - 9999 ppm
Precisión CO ₂	±50 ppm o 5%
Humedad relativa	0 - 99,9 %
Precisión HR	±3% RH (205 RH a 80%)
Temperatura	-10 - 70 °C
Precisión temperatura	±5 °C
Tiempo de respuesta	10 s.

Paneles indicadores



Panel indicador de temperatura, de humedad relativa y de concentración de CO₂

AN21RTHCO

Formato tipo A4, con dígitos de 38,1 mm visibles hasta 25 m.

Tres entradas de 4...20 mA para sensores externos de T, HR y CO₂ (se suministran por separado).

Electrónica tropicalizada para soportar humedad

Preparado para montaje en pared

Sondas no incluidas

Medidas: 331 x 181 x 53 mm.

Peso: 1,7 Kg.

Rango temperatura	0 - 50 °C (4...20 mA)
Rango humedad relativa	0 - 100% (4...20 mA)
Rango concentración CO ₂	0 - 2000 ppm (4...20 mA)
Error máximo medida	1% + Error del sensor empleado



Panel indicador de temperatura del agua, del aire y de la humedad relativa

AN21RTHTA

Formato tipo A4, con dígitos de 38,1 mm visibles hasta 25 m.

Tres entradas de 4...20 mA para sensores externos de TAgua, T y HR (se suministran por separado).

Electrónica tropicalizada para soportar entornos con humedad

Preparado para montaje en pared

Sondas no incluidas

Medidas: 331 x 181 x 53 mm.

Peso: 1,7 Kg.

Rango temperatura aire	0 - 50 °C (4...20 mA)
Rango humedad relativa	0 - 100% (4...20 mA)
Rango temperatura agua	0 - 50 °C (4...20 mA)
Error máximo medida	1% + Error del sensor empleado

Sondas



Sonda T-H tropicalizada IP2X

AN21RTHST
Modelo low cost



Sonda T-H tropicalizada IP2X

AN21RTHST
Modelo low cost



Sonda CO₂ IP65

AN21RTHSC
Modelo estándar



Sonda temperatura agua IP65

AN21RTHTT
Modelo estándar



COMPETICIÓN

Corcheras

Recogecorcheras

Anclajes, copas y soportes

Pódiums

Señalización

Porterías de waterpolo

Paneles de viraje

Relojes



Corcheras

Flotadores para piscinas de competición que permiten separar las calles de los nadadores. También indican al nadador cuando se acerca al final de la calle mediante cambios de color.

Donuts

Flotadores de polietileno de distintas medidas y colores.
Con opción de cable de acero inoxidable o cuerda de poliéster.

CON CABLE (Ø 80)		CON CUERDA (Ø 80)	
CO01CCA01	1 m	CO01CCU01	1 m
CO01CCA25	25 m	CO01CCU25	25 m
CO01CCA50	50 m	CO01CCU50	50 m



Opciones flotadores estándar



CO01FTD65
Ø 65 mm.



CO04DEF68
Ø 68 mm.



CO01FRO80
Ø 80 mm.
Ancho 62,5 mm.



CO03FRO80
Ø 80 mm.
Ancho 50 mm.



Accesorios



Cuerda de poliéster
EFS00230 - 27 m.
EFS00231 - 52 m.



Cable de acero inoxidable
CO01CAI26 - 26 m.
CO01CAI27 - 51 m.



Cable de acero inoxidable plastificado
EFS00220 - 25 m.
EFS00221 - 50 m.



Tensor corchera tipo carraca con funda
AS1300002



Tensor corchera inoxidable
CO03TECOI



Mosquetón inoxidable
EFS00035

Antiolas

Flotadores fabricados en polietileno para reducir el desplazamiento del agua entre calles y acabados en diferentes colores: verde, blanco, rojo, azul y amarillo.

Con opción de cable de acero inoxidable o cuerda de poliéster.



CON CABLE (Ø 105)

CO01CDMCA	1 m
SRR00030	25 m
SRR00040	50 m

CON CUERDA (Ø 105)

SRR00100	1 m
SRR00010	25 m
SRR00020	50 m

Opciones flotadores antiolas



CO05BF085
Ø 85 mm.



CO01FA105
Ø 105 mm.



CO05BFC12
Ø 120 mm.



CO05ADF15
Ø 150 mm.



CO04FBCN3
Ø 148 mm.



Recogecorcheras



Enrollador de corcheras móvil

Fabricado en acero inoxidable AISI-304 y con ruedas giratorias para un fácil transporte.

	DONUTS		ANTIOLAS	
	25 m	50 m	25 m	50 m
CO03ELF12 ⁽¹⁾	8	4	4	2
CO03ELF18 ⁽²⁾	12	6	6	3

(1) Ancho 1,2 m - (2) Ancho 1,8 m



Recogecorcheras escamoteable

CO04RECES

Fabricado en acero inoxidable AISI-316. El cuerpo recogecorcheras queda empotrado en el pavimento, donde se sitúa el mecanismo escamoteable con rueda de apoyo (que recoge las corcheras).



Carro recogecorcheras

CO06CR300 - 1000 x 640 x 650 mm.
SRR00250 - 1170 x 790 x 800 mm.

Fabricado en polietileno. Su estructura le permite ser apilado a plena carga (incluso con ruedas). Modelos disponibles en cuanto a capacidad de carga y volumen.

Anclajes, copas y soportes



Anclaje plano
EFS10008 - Ø 43 mm.
CO04API48 - Ø 48 mm.



Anclaje inclinado
AS111312 - Ø 43 mm.
CO04AII48 - Ø 48 mm.



Anclaje tintero con tapa
CO04ATTAI - Ø 43 mm.



Anclaje tipo caja
CO03ATCAI



Anclaje 2/3 alojamientos
CO03ATACI - 3 alojamientos
CO03ATAC2 - 2 alojamientos



Copa anclaje cuerda
corchera con varilla
CO05CACCV



Copa anclaje cuerda
corchera escamoteable
CO04CACEH



Soporte bayoneta
EFS10009 - Ø 43 mm.
EFS00040 - Ø 48 mm.



Soporte panel viraje
CO04SOPAV



Soporte panel viraje
CO03SPGI1 - 185 mm.
CO03SPGI3 - 300 mm.

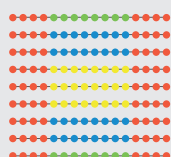
Montaje según normativa FINA

Cada corchera constará de componentes reductores con un diámetro mínimo de 0,15 metros.

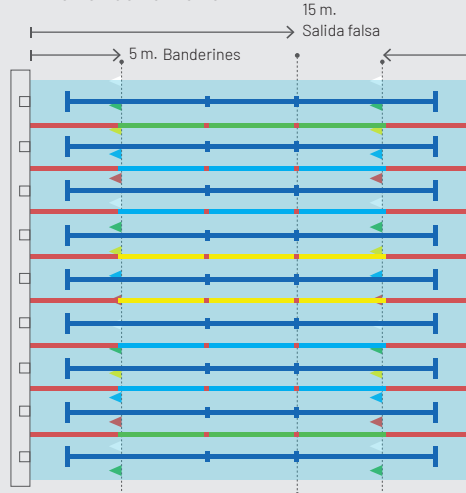
Las corcheras se deberán extender a lo largo del recorrido y los componentes que no contribuyen a la reducción de ondas, deberán medir menos de 200 mm en cada extremo.

No debe haber más de una corchera entre cada carril y el valor de su tensión debe estar entre 1-1,2 kN.

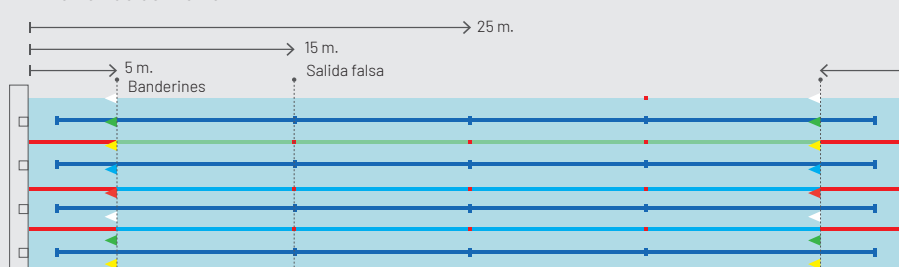
Colores:



Piscinas de 25 metros



Piscinas de 50 metros



Pódiums



Pódiums de salida

CO03PSCC4 - altura 400 mm.

CO03PSCC5 - altura 500 mm.

Pódiums fabricados en acero inoxidable AISI-304, con agarre salida espalda y plataforma de fibra de vidrio antideslizante.

Disponibilidad de columna redonda con altura de 400 y 500 mm.



Tornillos expansión

CO03TEP04

Pack 4 tornillos por pódium



Pódiums de salida con peldaño

CO03PSP70

Pódiums fabricados en acero inoxidable AISI-304, con agarre salida espalda y plataforma de fibra de vidrio antideslizante.

Altura 700 mm.



Pódiums de salida con peldaño

CO04PSPA5

Pódiums de salida con peldaño lateral
Regulable 5 posiciones
Altura 700 mm.



Pódiums de salida

CO04PSNA5 - regulable 5 posiciones

CO04PSNA6 - regulable 6 posiciones

CO03PCFP7 - regulable 7 posiciones

Pódiums de salida especialmente diseñados para competición. Fabricados en acero inoxidable AISI-316, apoyo regulable de 6 y/o 7 posiciones para facilitar la salida.



Plataforma fijación

CO04PPIC2

Plataforma para fijar pódiums de salida
Fabricado en acero inoxidable y rejillas de plástico

También se puede utilizar como panel de viraje.

Disponibles para anchos de calle de 2 y 2,50 m (extremo derecho o izquierdo).





Señalización



Señalización salida falsa

Dos postes de salida falsa completos con un mínimo de 12,50 m y máximo de 25 m.

Fabricados en acero inoxidable AISI-304, diámetro de 43 mm y altura de 1,80 m. Cuerda especial náutica (recubierta de PVC transparente) y flotadores de polipropileno.

	Ancho piscina
CO03PSF12	12,50 m
CO03PSF16	16,66 m
CO03PSF21	21 m
CO03PSF25	25 m

Incluye dos postes, dos tinteros y flotadores.



Señalización para espalda

Cuatro postes de señalización espalda completos con un mínimo de 12,50 m y máximo de 25 m.

Fabricados en acero inoxidable AISI-304, diámetro de 43 mm y altura de 1,80 m. Cuerda de poliéster y banderines de plástico o tela.

	Ancho piscina
CO03PSE12	12,50 m
CO03PEC16	16,66 m
CO03PEC21	21 m
CO03PEC25	25 m

Incluye cuatro postes, cuatro tinteros y dos ristras de banderines de plástico. Banderines personalizables.



Postes salida falsa

CO03PSP01	Anilla
CO03PSP02	Polea



Flotadores salida falsa

	Ancho piscina
CO03FSF12	12,50 m
CO03FSF16	16,66 m
CO03FSF21	21 m
CO03FSF25	25 m



Banderines espalda plástico

	Ancho piscina
CO03JGP12	12,50 m
CO03JGP16	16,66 m
CO03JGP21	21 m
CO03JGP25	25 m

Banderines personalizables.

Colores: rojo, amarillo, azul y blanco



Banderines espalda tela

	Ancho piscina
CO03JGT12	12,50 m
CO03JGT16	16,66 m
CO03JGT21	21 m
CO03JGT25	25 m

Banderines personalizables.

Colores: rojo, amarillo, azul y blanco

Accesorios

Porterías waterpolo



Juego de porterías waterpolo FINA

CO03PRTWF

Portería de waterpolo ligera, flotante y muy resistente.
Fabricada totalmente en aluminio y pintada al horno en blanco.
Fabricación y medidas de acuerdo a los standards FINA.
Juego de dos porterías.

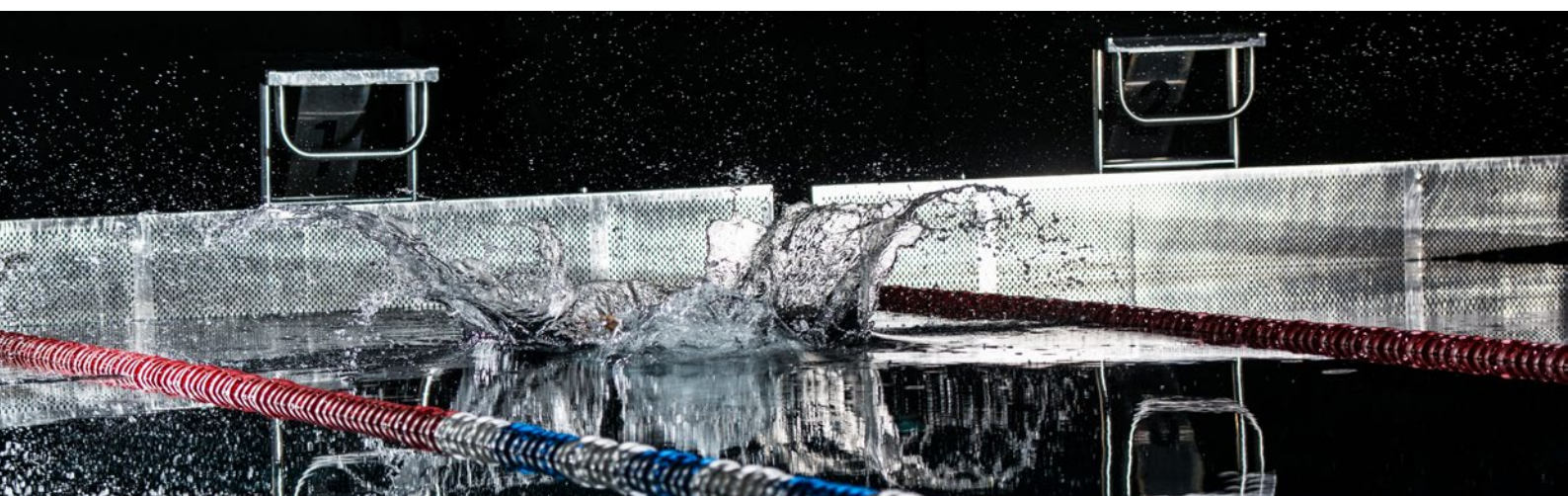
Medidas: 3160 x 1120 x 1150 mm.



Juego de porterías de iniciación

Portería de waterpolo alevín y iniciación
Juego de dos porterías.

		Medidas
CO03PRTWI	Iniciación	1800 x 900 x 1000 mm
CO03PRTWA	Alevín	2500 x 900 x 1000 mm



Paneles de viraje

Paneles de viraje

Paneles que incorporan una rejilla de plástico y un marco de acero inoxidable AISI-304.

También disponible rejilla de acero inoxidable AISI-304.

	Medidas
CO03PGIP2	2000 x 185 mm
CO03PGIP3	2000 x 300 mm
CO03PGIP4	2500 x 185 mm
CO03PGIP5	2500 x 300 mm



Relojes



Cronómetro 4 agujas

ENT000015

Esfera y caja de maquinaria de fibra de vidrio con agujas de metacrilato.

Medidas: 800 x 800 mm.



Reloj analógico

Caja con frontal acrílico transparente. Motor de batería de cuarzo. Pilas incluidas.

Adecuado para ambientes húmedos.

CO31RP300 - Ø 300 mm.
CO31RP450 - Ø 450 mm.
CO31RP600 - Ø 600 mm.



Reloj analógico inox

Caja de acero inoxidable. Motor de cuarzo. Funciona con una pila de 1,5V.

Adecuado para ambientes húmedos.

CO03RHA30 - Ø 300 mm.
CO03RHA40 - Ø 400 mm.
CO03RHA60 - Ø 600 mm.
CO03RHA80 - Ø 800 mm.



Reloj, termómetro y higrómetro

CO001188

Caja de metacrílico termoconformado y base de acero. Encendido y apagado programable. Alarma con relés.

Dígitos de 100 mm, visibles desde 50 m.

Opción de puesta en hora por GPS y comunicación ethernet a servidor.

Medidas: 440 x 720 x 60 mm.



Reloj digital 4 dígitos

Medidas

CO25RD405	300 x 140 x 42 mm A
CO25RD45M*	300 x 140 x 42 mm A
CO25RD410	350 x 190 x 45 mm B
CO25RD41M*	350 x 190 x 45 mm B
CO25RD420	620 x 290 x 45 mm C
CO25RD42M*	620 x 290 x 45 mm C

* Con mando a distancia



Reloj digital 6 dígitos

Medidas

CO25RD605	410 x 140 x 45 mm A
CO25RD65M*	410 x 140 x 45 mm A
CO25RD610	510 x 180 x 45 mm B
CO25RD61M*	510 x 180 x 45 mm B
CO25RD620	900 x 290 x 45 mm C
CO25RD62M*	900 x 290 x 45 mm C

* Con mando a distancia

CARACTERÍSTICAS

Muestra la hora, fecha y temperatura (según programación)
Función cronómetro incorporada (cuenta adelante o hacia atrás)

Sensor automático de luminosidad y bajo consumo

Programación mediante mando a distancia

Cambio de hora automático

Alimentación de 220 V.

CARACTERÍSTICAS OPCIONALES

Antena GPS para sincronización y cambio de hora automático
Sensor de temperatura ambiente y para agua desde -50 °C a +99 °C
Timbre industrial acústico, alimentación 230V, volumen 88 dB.

	Altura dígito	Visibilidad
A	50 mm	20 m ≈
B	100 mm	40 m ≈
C	200 mm	80 m ≈

≈ Aproximadamente



SOCORRISMO

Aros salvavidas

Soportes aros salvavidas

Silla socorrista

Monitores

Floty

Tablero espinal

Inmovilizador de cabeza

Camillas



Aros salvavidas



Aro polietileno

AS309001

Aro salvavidas homologado y superficie de polietileno naranja. Equipado con bandas reflectoras y cuerda.

Diámetro exterior: 730 mm.
Dimámetro interior: 440 mm.



Aro lona

SOS03ASL7

Aro salvavidas de lona, fabricado en poliestireno expandido y forrado de lona naranja con bandas blancas.

Diámetro exterior: 700 mm.
Dimámetro interior: 450 mm.



Cuerda

AS309012

Cuerda para aros salvavidas de polietileno naranja.

Diámetro: 8 mm.
Longitud: 30 m.

SOPORTES AROS SALVAVIDAS



Mural

SOS03SASM



Mural varilla

SOS07SASV



Varilla

SOS03SASV



Gancho

AS309004



Pie

SOS07BPSA



Monitor curvado

AS309005

Con cabezal de acero inoxidable y mango de aluminio.

Longitud: 2000 mm.



Monitor triangular

AS309009

Con cabezal de acero inoxidable y mango de aluminio.

Longitud: 2000 mm.

Equipamientos

Silla socorrista

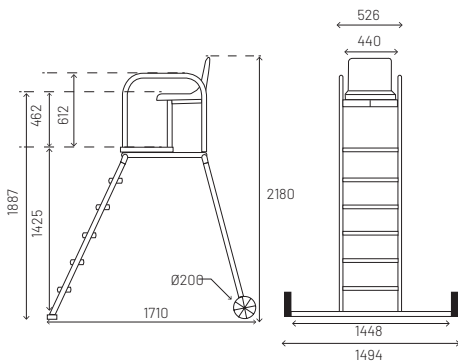
SOS07SPSO

Fabricada en acero inoxidable AISI-316L. Peldaños, plataforma y asiento de material plástico.

Base con ruedas

Incluye soporte salvavidas y soporte para sombrilla.

Altura: 2180 mm.



Soporte salvavidas
SOS07SASS



Soporte sombrilla
SOS07SOPA



Floty

SOS03FLOT

Tubo de rescate de máxima flotación para salvamento.

Fabricado en espuma evazote y PVC.

Agarre con velcro y sin bordes afilados o protuberancias que puedan dañar a los usuarios.

Medidas: 980 x 140 x 75 mm.

Peso: 1 Kg.



Tablero espinal adulto

SOS09TEA3

Tablero de superficie plana y rígida, el cual se utiliza para la inmovilización y/o movilización de personas (soporta un peso de hasta 159 Kg).

Fabricado en PE no contaminante.

De fácil lavado, ligero y fácil de transportar.

Incluye tres cinturones.

Medidas: 1840 x 410 x 70 mm.

Peso: 7 Kg.



Inmovilizador de cabeza

SOS09IDCA

Inmovilizador de cabeza universal apto para ser utilizado en tableros espinales y camillas.

Proporciona un control firme del movimiento de la cabeza y dispone de una gran apertura óptica.

Revestido con vinilo resistente al agua y no tiene costuras, para facilitar su limpieza y desinfección.

Medidas: 420 x 260 x 180 mm.

Peso: 1 Kg.

Camillas



Camilla de reconocimiento de dos secciones

SOS09CARE

Fabricada en acero cromado y tapizada en skay y goma espuma de alta densidad.

Cabezal abatible mediante sistema de cremallera accionable con una sola mano.

Colores disponibles: negro

Medidas: 1800 x 800 mm.

Altura: 750 mm.



Camilla de reconocimiento de dos secciones en madera

SOS09CARM

Fabricada en madera y tapizada en skay y goma espuma de alta densidad.

Cabezal abatible mediante doble sistema de cremalleras y diez posiciones.

Dispone de agujero facial con tapón, tapicería con esquinas redondeadas y estante de almacenaje inferior.

Colores disponibles: azul y negro

Medidas: 1850 x 700 mm.

Altura mínima: 620 mm.

Altura máxima: 900 mm.



Camilla hidráulica

SOS36CAHI

Camilla de manipulación de dos secciones y regulable en altura hidráulicamente.

Dispone de agujero facial con tapón.

Incorpora en su base pata con nivelador para salvar posibles irregularidades del suelo.

Colores disponibles: varios

Medidas: 1900 x 700 mm.

Altura mínima: 540 mm.

Altura máxima: 1000 mm.



SOCORRISMO





DIDÁCTICO

Tablas de natación

Pull-boys

Zapatillas, bolsas de protección,
gafas, gorros, manoplas y aletas

Juegos de piscina

Fritas y conectores

Figuras flotantes

Tapices flotantes

Flotadores

Aqua-gym



Consulta precios
y compra online tus didácticos
en nuestro B2B



Tablas de natación



Pequeña	Mediana	Grande	Junior	Eurokick
GI650031	GI650032	DID01TNG4	DID01TNJ3	GI650033
290 x 220 x 30 mm	390 x 230 x 30 mm	470 x 280 x 30 mm	360 x 240 x 30 mm	470 x 280 x 30 mm

Material: espuma de célula cerrada de 50 Kg de densidad

Pull-boys



Monocolor

	Medidas	Colores
DID03PBMA	230 x 130 x 80 mm	Amarillo
DID03PBMR		Rojo
DID03PBAZ		Azul
DID03PBMV		Verde
DID01PBA2	240 x 130 x 80 mm	Amarillo
DID01PBAZ		Azul
DID01PBNA		Naranja
DID01PBR2		Rojo
DID01PBV2		Verde
DID01PBNE		Negro



Monocolor Junior

	Medidas	Colores
DID01PBJA	240 x 90 x 80 mm	Azul
DID01PBJN		Naranja
DID01PBJR		Rojo
DID01PBJV		Verde

Material: espuma PLT+ de 40 Kg de densidad para aportar más durabilidad y flotabilidad.



Bicolor

	Medidas	Colores
GI650010	140 x 80 x 40 mm	Azul/blanco

Material: espuma de célula cerrada suave.

Zapatillas, bolsas de protección, gafas, gorros, manoplas y aletas



Zapatillas antideslizantes

GI650151
GI650152
Para steps y aqua-Bike
Material: silicona
Colores: azul y blanco
Tallas disponibles: 36 - 46



Bolsas de protección para zapatos

GI650216
Material: plástico PVC
Colores: azul
100 unidades



Gafas natación Marni

DID03GNPL
Material: correa ajustable de silicona y estuche de plástico.
Colores: varios



Gorro natación

GI650110
Material: silicona
Colores: varios
Medidas: estándar



Manoplas anatómicas

GI650023 - Talla S
DID03MAAM - Talla M
GI650024 - Talla L
Material: plástico
Colores: azul
Medidas:
S: 180 x 130 x 40 mm.
M: 200 x 150 x 40 mm.
L: 230 x 170 x 40 mm.



Manoplas pequeñas

DID01JMP1
Material: plástico
Colores: naranja
Medidas: 190 x 110 mm.



Manoplas grandes

DID01JMG2
Material: plástico
Colores: azul
Medidas: 200 x 150 mm.



Manoplas braza

DID01JMB1
Material: plástico
Colores: rojo
Medidas: 160 x 100 mm.



Caballito

DID01JCA1
Distintivo para cursillos de natación. Bolsa 100 uds.
Material: EVA
Colores: varios



Delfín

DID01JDE1
Distintivo para cursillos de natación. Bolsa 100 uds.
Material: EVA
Colores: varios



Aletas de pala corta

DID03ABPC - 27/29
DID03ALL0 - 30/32
DID03ALL1 - 33/34
DID03ALL2 - 35/36
DID03ALL3 - 37/38
DID03ALL4 - 39/40
DID03ALL5 - 41/42
DID03ALL6 - 43/44
DID03ALL7 - 45/46
Material: silicona
Colores: negro



Aletas de pala larga

DID01ACD0 - 31/32
DID01ACDE - 33/34
DID01ACDE1 - 35/36
DID01ACDE2 - 37/38
DID01ACDE3 - 39/40
DID01ACDE4 - 41/42
DID01ACDE5 - 43/44
DID01ACDE6 - 45/46
Material: talón de goma y pala de plástico
Colores: varios

Juegos de piscina



Foca de mar

DID03FM46

Material: espuma de célula cerrada suave

Colores: varios

Medidas: 460 x 345 x 80 mm.



Caballo de mar

GI650220

Material: espuma de célula cerrada suave

Colores: varios

Medidas: 420 x 380 x 80 mm.



Lote seis animales

DID01LAJ6

Material: plástico libre de BPA y de ftalatos

Colores: varios

Medidas: 60 x 60 mm.



Lote cuatro animales

GI650255

Material: espuma de célula

Colores: varios

Medidas: 320 x 200 x 30 mm.



Lote seis cubos flotantes

GI650260

Material: espuma foam

Colores: varios

Medidas: 90 x 90 x 90 mm.



Lote veintiséis letras (A-Z)

DID01LL26

Material: espuma foam

Colores disponibles: varios

Medidas: 190 x 30 mm.



Lote diez números (0-9)

DID01LN10

Material: espuma foam

Colores disponibles: varios

Medidas: 190 x 30 mm.



Lote seis cilindros flotantes

GI650261

Material: espuma foam

Colores: varios

Medidas: Ø 80 x 850 mm.



Lote seis ladrillos flotantes

DID01LF06

Material: espuma foam

Colores: varios

Medidas: 180 x 60 x 80 mm.



Lote seis discos flotantes

DID01DF06

Material: espuma foam

Colores: varios

Medidas: Ø 1150 x 60 mm.



Pelota gigante

DID03PG65 - Ø 650 mm.
DID03PG85 - Ø 850 mm.

Material: PVC

Colores: azul



Pelota rugosa grande

GI650235

Material: PVC con grabado.

Colores: azul

Medidas: Ø 220 mm.



Lote veinticuatro pelotas

DID01LP24

Material: plástico

Colores: varios

Medidas: Ø 75 mm.



Pelota masaje

DID03PM22

Material: PVC con relieve

Colores: varios

Medidas: Ø 220 mm.



Pelota PVC transparente

GI650240 - Rosa Ø 140 mm.
GI650245 - Azul Ø 220 mm.

Material: PVC con grabado

Colores: rosa y azul



Pelota rugosa

DID01PRA1 - Amarillo
DID01PRAZ - Azul
DID01PRR1 - Rojo
DID01PRV1 - Verde

Material: PVC con grabado

Medidas: Ø 180 mm.



Cubo

DID01CUB1

Material: plástico
Colores: amarillo, rojo y verde.



Regadera

DID01REG1

Material: plástico
Colores: azul, rojo y verde.



Tobogán junior

DID01TJP2

Material: poliéster y fibra de vidrio
Colores: varios
Medidas: 2300 x 800 x 600 mm.



Básquet flotante

DID03BIFD

Material: canasta acero inox. y red de poliéster
Medidas: aro superior 400, inferior 600, altura 500 mm.

Fritas y conectores



Frita cuadrada

DID03FC88

Material: espuma de célula cerrada suave
Colores: varios
Medidas: 1000 x 80 mm.



Frita redonda con agujero

Material: espuma de célula cerrada suave

Colores: varios
Medidas: 1500 x 65 mm.

GI650200 - Amarillo
GI650200R - Rojo
GI650200B - Azul
GI650200V - Verde



Frita redonda sin agujero

DID03FRS6

Material: espuma de célula cerrada suave
Colores: varios
Medidas: 1500 x 65 mm.



Frita aquafoam

GI650205

Material: espuma de célula cerrada suave
Colores: varios
Medidas: 1000 x 65 mm.



Conector sencillo

GI650201

Medidas: 160 x 100 x 100 mm.



Conector medio

GI650202

Medidas: 650 x 250 x 100 mm.



Conector doble

GI650203

Medidas: 320 x 100 x 100 mm.



Conector fritas duo

DID03CFB2

Medidas: 220 x 110 x 30 mm.



Conector balsa

GI650204

Medidas: 500 x 110 x 30 mm.

Figuras flotantes

De espuma de célula suave

Disponibles en varios colores



Figura ballena

DID03FFB9

Medidas: 950 x 520 x 40 mm.



Figura cangrejo

GI650232

Medidas: 960 x 560 x 40 mm.



Figura dinosaurio

DID03FFD9

Medidas: 950 x 570 x 40 mm.



Figura elefante

DID03FFE9

Medidas: 960 x 540 x 40 mm.



Figura pez

DID03FFPZ

Medidas: 560 x 400 x 40 mm.



Figura mano

DID03FFM9

Medidas: 900 x 630 x 40 mm.



Figura pie

GI650230

Medidas: 970 x 480 x 40 mm.



Figura ocho

DID03FFO8

Medidas: 800 x 450 x 40 mm.



Figura nube

GI650234

Medidas: 480 x 430 x 40 mm.



Figura fantasma

GI650231

Medidas: 960 x 550 x 40 mm.

De espuma PLT

Espuma de 40 Kg de densidad para mayor durabilidad y flotabilidad. Disponibles en varios colores.



Figura pera

DID01TFP5

Medidas: 590 x 400 x 45 mm.



Figura elefante/tortuga

DID01FFE6 - Elefante

DID01TFT6 - Tortuga

Medidas: 650 x 480 x 45 mm.



Figura rinoceronte

DID01TFR7

Medidas: 780 x 480 x 45 mm.



Figura limón/manzana

DID01TFL4 - Limón

DID01TFM4 - Manzana

Medidas: 490 x 350 x 45 mm.

Tapices flotantes

Ideales para trabajar dentro de la piscina con niños (siempre bajo la supervisión permanente de un adulto). La edad recomendada para su uso es a partir de los nueve meses.



Tapiz flotante

Material: espuma PLT+ de 40 Kg de densidad con carga EVA para mayor durabilidad y flotabilidad

Colores disponibles: varios

MEDIDAS

DID01TFB2 2000 x 1000 x 20 mm

DID01TFJ2 2000 x 1000 x 30 mm

DID01TFC2 2000 x 1000 x 45 mm

DID01TFA2 2000 x 1000 x 60 mm

DID01TFMX 2000 x 1000 x 90 mm



Tapiz flotante ultramax pequeño

DID01TFU1

Material: espuma de célula cerrada de 50 Kg de densidad

Colores: azul y blanco

Medidas: 1500 x 1000 x 30 mm.



Alfombra mágica

GI650271

Material: espuma de polietileno reticulado, reforzado con una malla de polietileno y film de plástico en la parte superior

Colores: azul

Medidas: 8000 x 1500 x 30 mm.



Puente flotante

DID01PF14

Compuesto por siete peizas

Material: espuma foam

Colores: varios

Medidas: 14000 x 500 x 90 mm.



Tapiz flotante junior

DID01TFRJ

Material: espuma PLT+ de 40 Kg de densidad con EVA

Colores: varios

Medidas: Ø 1000 x 30 mm.



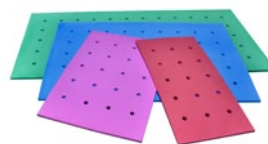
Tapiz flotante de relajación pequeño

DID01TFRP

Material: espuma PLT+ de 40 Kg de densidad con EVA

Colores: varios

Medidas: Ø 1000 x 20 mm, agujero 300 mm.



Tapiz con agujeros S

DID01TFAS

Material: espuma PLT+ de 40 Kg de densidad con EVA

Colores: varios

Medidas: 1000 x 500 x 20 mm.



Tapiz multifunción pequeño

DID01TFAM

Tiene agujeros para construir estructuras con fritas y es compatible con un tapiz multifunción grande.

Material: espuma PLT + EVA

Colores: varios

Medidas: 1000 x 1000 x 90 mm.



Consulta precios
y compra online tus didácticos
en nuestro B2B

Flotadores



Cinturón aprendizaje infantil / adulto

DID03CIAI - Infantil
GI650214 - Adulto

Material: espuma de célula cerrada suave

Colores: azul

Medidas:

Infantil: 780 x 130 x 30 mm.

Adulto: 600 x 120 x 30 mm.



Brazalete aquafoam bebé y/o muñequera / tobillera adulto

GI650208

Material: espuma de célula cerrada suave

Colores: varios

Medidas: 200 x 200 x 250 mm.



Brazalete aquafoam junior

GI650212

También para Aqua-Gym

Material: espuma de célula cerrada suave

Colores: varios

Medidas: 200 x 200 x 250 mm.



Cinturón aquafoam infantil / adulto

DID03CAFA - Infantil
GI650213 - Adulto

Material: espuma de célula cerrada suave

Colores: varios

Piezas: Infantil 5, adulto 6



Flotador cervical

DID01FLCE

Material: espuma y hebillas inyectadas en resina acetálica

Colores: varios

Medidas: 420 x 270 x 40 mm.



Flotador placa doble float brick

DID01FPDF

Material: espuma y hebillas inyectadas en resina acetálica

Colores: varios

Medidas: 210 x 170 x 40 mm.



Cinturón bebé

DID01CFB4

Recomendado de 18 - 24 meses (10 - 12 Kg). Cinturas de 52 - 65 cm.

Material: espuma de polietileno con carga EVA y cinturón de polipropileno

Colores: varios

Medidas: 400 x 120 x 30 mm.



Flotador burbujita

GI650211

Material: poliestireno expandido y cierre de seguridad de resina acrílica

Colores: blanco inalterable

Medidas: 180 x 300 x 130 mm.



Flotador brazalete rol-lo

GI650218

Material: poliestireno expandido

Colores: blanco inalterable

Medidas: 300 x 150 x 200 mm.



Recambio goma brazalete

DID01REBR

Recambio para 50 unidades de goma elástica de la fijación del brazalete

Colores: Azul

Aqua-gym



Step acuático

DID03SA70

Colores: rosa

Medidas: 700 x 170 x 350 mm.



Cinturón Pool-GYM

GI650217

Material: espuma de célula cerrada muy suave

Colores: varios

Medidas: 680 x 280 x 40 mm.



Guantes membrana

DID03GMPE - Talla S

GI650219 - Talla M

DID03GMGR - Talla L

Material: caucho

Medidas:

S: 140 x 150 x 40 mm.

M: 160 x 180 x 40 mm.

L: 180 x 200 x 50 mm.



Tobilleras classic

DID01TOCL

Material: espuma

Colores: rojo

Medidas: 290 x 210 x 30 mm.



Cinturón 1ª resistencia

DID01CRN1

Colores: azul

Medidas: 10 m, goma 6x12 mm.



Cinturón 2ª resistencia

DID01CRN2

Colores: azul

Medidas: 10 m, goma 4,5x9 mm.



Cinturón 3ª resistencia

DID01CRN3

Colores: azul

Medidas: 5 m, goma 6x12 mm.



Cinturón 4ª resistencia

DID01CRN4

Colores: azul

Medida: 5 m, goma 4,5x9 mm.



Halteras planas

DID01HAPA

Material: espuma

Colores: azul y blanco



Halteras triangulares

DID01HATR

Colores: rojo

Medidas: 280 mm largo y triángulo 120 x 90 mm



Halteras redondas

DID01HARE

Colores: verde

Medidas: 280 mm largo y disco 120 x 90 mm



Halteras cuadradas

DID01HACU

Colores: morado

Medidas: 280 mm largo y cuadrado 120 x 120 x 90 mm

Material: mango de PVC y figuras de espuma EVA.



Cinta plana media

DID01CPLM

Colores: azul

Medidas: 20 m.



Cinta plana fuerte

DID01CPLF

Colores: amarillo

Medidas: 20 m.



Cinta plana extra fuerte

DID01CPLF

Colores: verde

Medidas: 20 m.



REJILLAS

Placas y rejillas

Rejillas curvas

Ángulos

Complementos

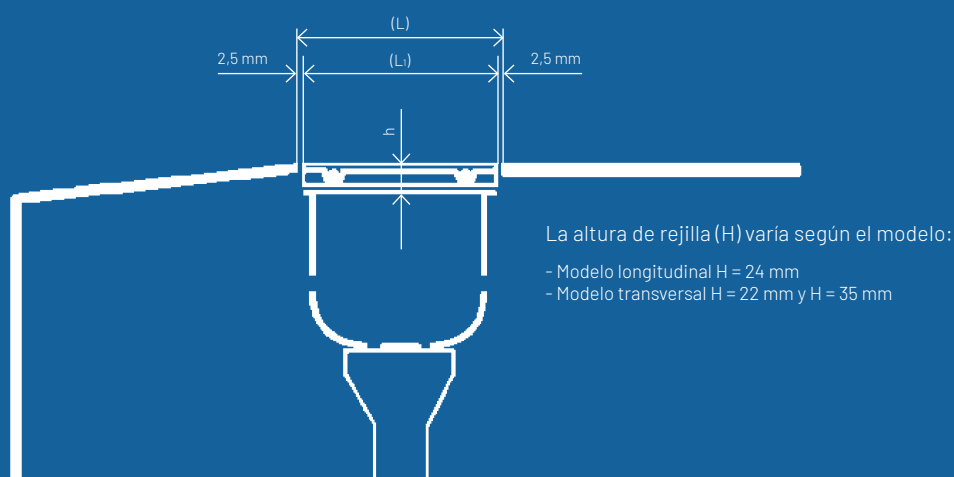
Rejillas desbordantes

Fabricadas en PP estabilizado a la acción de los rayos UV y disponibles en varios colores.

Están formadas por placas de módulos para tramos rectos y/o curvos (radio exterior de uno o dos metros), las cuales se ensamblan entre sí por una unión clicada de macho/hembra y/o cable que facilitan su elasticidad en el montaje y la absorción de dilataciones por cambios térmicos.

Todas ellas requieren un canal de 5 mm más ancho para adaptarse fácilmente y evitar problemas causados por las dilataciones.

CANAL (L)	REJILLA (L _i)
200 mm	195 mm
250 mm	245 mm
300 mm	295 mm
350 mm	345 mm





Terminal para placa rejilla longitudinal

Para adaptar a la última placa de cada longitud, en caso de que fuera necesario cortar.

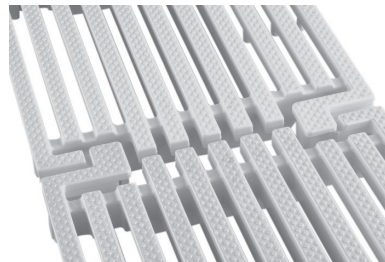
	Medidas	
	Alto	Ancho
AS140300	24 mm	195 mm
RE04TPL24	24 mm	245 mm
RE04TPL29	24 mm	295 mm
RE04TPL34	24 mm	345 mm



Kit terminal para placa rejilla longitudinal

Compuesto por placa en inox., terminal en polipropileno y rejilla longitudinal. Para adaptar a la última placa de cada longitud, en caso de que fuera necesario cortar.

	Medidas	
	Alto	Ancho
RE04KPL19	24 mm	195 mm
RE04KPL24	24 mm	245 mm
RE04KPL29	24 mm	295 mm
RE04KPL34	24 mm	345 mm

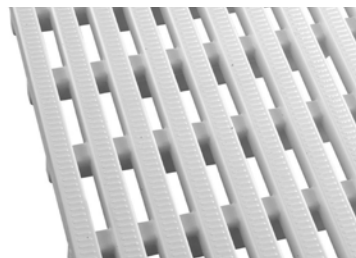


Placa rejilla longitudinal

Equivalencia: 5 unidades flexibles = 1,024 m. (permiten radios de hasta 5 m)

Unión: enganches macho/hembra de la misma placa.

	Medidas	
	Alto	Ancho
AS1431104	24 mm	195 mm
AS1431102	24 mm	245 mm
RE04PRL29	24 mm	295 mm
RE04PRL34	24 mm	345 mm

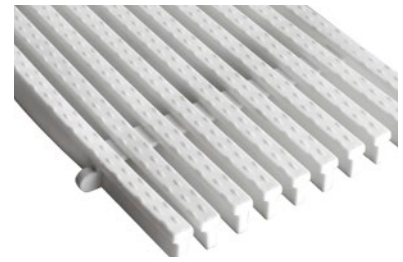


Rejilla Longitudinal

Equivalencia: 1 módulo = 500 mm.

Unión: enganches macho/hembra

	Medidas	
	Alto	Ancho
RE04RP195	22 mm	195 mm



Placa rejilla transversal

Equivalencia: 5 unidades = 1 m.

Unión: enganches a presión

	Medidas	
	Alto	Ancho
AS140902	22 mm	245 mm
RE04PRT29	22 mm	295 mm
RE04PRT33	22 mm	335 mm



Rejilla Transversal

Equivalencia: 49 unidades = 1 m.

Unión: cable (no incluido)

	Medidas	
	Alto	Ancho
AS140202	22 mm	195 mm
AS140102	22 mm	245 mm

Cable inoxidable plastificado

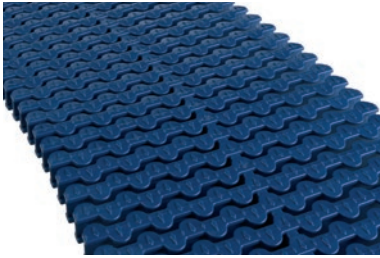
AS140703

Prisionero para cable

AS140802



Rejillas curvas



Rejilla transversal para curvas*

Equivalencia: 52 unidades = 1 m.

Unión: acoplamiento de ajuste entre módulos

	Medidas	
	Alto	Ancho
RE04MRC21	22 mm	195 mm
RE04MRC22	22 mm	245 mm
RE04MRC23	22 mm	295 mm
RE04MRC24	22 mm	335 mm

* Fabricadas según la normativa EN-13451-1(8).

Rejilla para curvas reversible

	Medidas	
	Alto	Ancho
RE04MRCR1	35 mm	195 mm
RE04MRCR2	35 mm	245 mm
RE04MRCR3	35 mm	295 mm
RE04MRCR4	35 mm	335 mm

Colores:

- Blanco
- Marfil (RAL 1015 CL90)
- Marrón (RAL 8002 CL109)
- Azul (RAL 5003 CL60)
- Azul claro (RAL5024 CL108)



Rejilla transversal para curvas

Equivalencia: 45 unidades = 1 m.

Unión: acoplamiento de ajuste entre módulos

	Medidas	
	Alto	Ancho
AS1431101	22 mm	195 mm
AS1431100	22 mm	245 mm
RE04MRTC3	22 mm	295 mm
AS143103	22 mm	335 mm

Rejilla para curvas reversible

	Medidas	
	Alto	Ancho
AS143001	35 mm	195 mm
AS143102	35 mm	245 mm
RE04MRCA3	35 mm	295 mm
AS143104	35 mm	335 mm



Rejilla Transversal para curvas*

Equivalencia: 48 unidades = 1 m.

Unión: acoplamiento ajuste entre módulos

	Medidas	
	Alto	Ancho
RE04RTC21	22 mm	195 mm
RE04RTC22	22 mm	245 mm
RE04RTC23	22 mm	295 mm
RE04RTC24	22 mm	335 mm
RE04RTC31	35 mm	195 mm
RE04RTC32	35 mm	245 mm
RE04RTC33	35 mm	295 mm
RE04RTC34	35 mm	335 mm

* Fabricadas según la normativa EN-13451-1(8) y con resistencia al deslizamiento CLASE 3 (Rd > 45) según la UNE - ENV 12633 (especificado en la sección SU1 del Código Técnico de la Edificación vigente).

Rejillas

Rejilla GR.2

Colocación transversal al borde de la piscina.

Enrollable (ensamblando los perfiles extruidos con barras ensartadas de plástico o acero inoxidable).

Lineal con dos separadores colocados entre las secciones.

Flexible utilizando un separador central elástico especial (que permite seguir la forma moldeada de las canaletas).

Curvada y adaptable a cualquier diseño utilizando separadores especiales (se necesita saber el radio de curvatura de la canaleta).

Este tipo de rejilla es realizable únicamente usando cable de goma o barras de plástico ensartadas.

Material: PVC de alta calidad (Green PVC) con aditivo anti UV para que no amarillee y anti impacto para una mayor resistencia a los golpes. Libre de cadmio y plomo. A prueba de putrefacción, resistente a microbios y bacterias del moho.

Antideslizante y certificada conforme a la norma DIN 51097.

Respeta las normativas medioambientales RoHS y REACH.

Colores: (ver códigos en la parte inferior de la página 99)



GR.2/22 – Alto 22 mm.

Versiones lineal y curvada:
175-295 mm.

Versión flexible: 150-250 mm.

	Ancho
RE05MRTL1	150 a 174 mm (sólo curvable)
RE05MRTL2	175 a 194 mm
RE05MRTL3	195 mm
RE05MRTL4	196 a 240 mm
RE05MRTL5	241 a 244 mm
RE05MRTL6	245 mm
RE05MRTL7	246 a 249 mm
RE05MRTL8	250 mm
RE05MRTL9	251 a 294 mm
RE05MRTL10	295 mm

GR.2/25 – Alto 25 mm.

Versiones lineal y curvada:
175 - 400 mm.

Versión flexible: 150-330 mm.

	Ancho
RE05MRT11	150 a 174 mm (sólo curvable)
RE05MRT12	175 a 194 mm
RE05MRT13	195 mm
RE05MRT14	196 a 239 mm
RE05MRT15	240 mm
RE05MRT16	241 a 244 mm
RE05MRT17	245 mm
RE05MRT18	241 a 249 mm
RE05MRT19	250 mm
RE05MRT20	251 a 259 mm
RE05MRT21	260 mm
RE05MRT22	261 a 294 mm
RE05MRT23	295 mm
RE05MRT24	296 a 334 mm
RE05MRT25	335 mm
RE05MRT26	336 a 350 mm
RE05MRT27	351 a 400 mm

GR.2/30 – Alto 30 mm.

Versiones lineal y curvada:
175 - 500 mm.

Versión flexible: 150-330 mm.

	Ancho
RE05MRT28	150 a 174 mm (sólo curvable)
RE05MRT29	175 a 194 mm
RE05MRT30	195 mm
RE05MRT31	196 a 239 mm
RE05MRT32	240 mm
RE05MRT33	241 a 244 mm
RE05MRT34	245 mm
RE05MRT35	246 a 249 mm
RE05MRT36	250 mm
RE05MRT37	251 a 294 mm
RE05MRT38	295 mm
RE05MRT39	296 a 334 mm
RE05MRT40	335 mm
RE05MRT41	336 a 350 mm
RE05MRT42	351 a 400 mm
RE05MRT43	401 a 450 mm
RE05MRT44	451 a 500 mm

GR.2/35 – Alto 35 mm.

Versiones lineal y curvada:
175 - 900 mm.

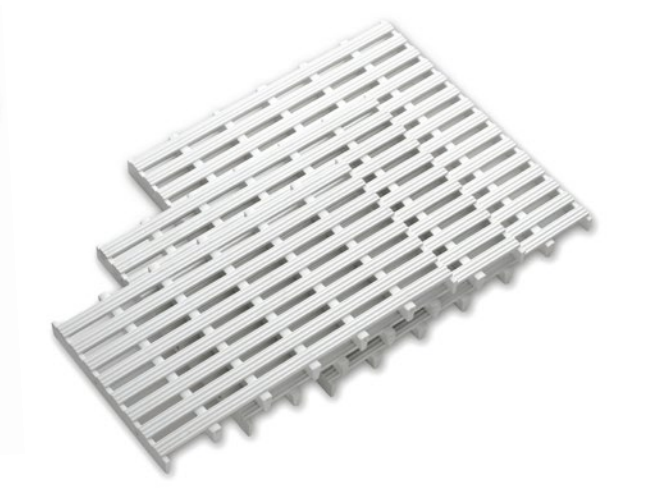
Versión flexible: 150-330 mm.

	Ancho
RE05MRT45	150 a 174 mm (sólo curvable)
RE05MRT46	175 a 194 mm
RE05MRT47	195 mm
RE05MRT48	196 a 244 mm
RE05MRT49	245 mm
RE05MRT50	246 a 249 mm
RE05MRT51	250 mm
RE05MRT52	251 a 294 mm
RE05MRT53	295 mm
RE05MRT54	296 a 330 mm
RE05MRT55	331 a 334 mm
RE05MRT56	335 mm
RE05MRT57	332 a 400 mm
RE05MRT58	401 a 450 mm
RE05MRT59	451 a 500 mm
RE05MRT60	501 a 550 mm
RE05MRT61	551 a 600 mm

Es posible hacer medidas personalizadas en función de las cantidades.

Rejilla enrollable: suministrada en secciones estándar de 2,5 m de longitud. Rejilla rígida: suministrada en secciones estándar de 1 m de longitud.

Rejillas



Rejilla GR.20

Colocación longitudinal al borde de la piscina.

Altura: 25 mm.

Rejilla rígida con elementos desde un metro de longitud.

Incluye seis tubos de soporte por cada metro.

Gran capacidad de peso y resistencia mecánica.

Materiales: PVC de alta calidad con aditivo anti UV y anti impacto. Libre de cadmio y plomo. A prueba de putrefacción, resistente a microbios y bacterias del moho.

Respeta las normativas medioambientales RoHS y REACH.

Colores: (ver códigos en la parte inferior de la página 99)



Colores especiales: (previa solicitud)



	Ancho
RE05MRL62	150 a 180 mm
RE05MRL63	181 a 194 mm
RE05MRL64	195 mm
RE05MRL65	196 a 244 mm
RE05MRL66	245 mm
RE05MRL67	249 mm
RE05MRL68	250 mm
RE05MRL69	251 a 260 mm
RE05MRL70	261 a 280 mm
RE05MRL71	281 a 294 mm
RE05MRL72	295 mm
RE05MRL73	296 a 334 mm
RE05MRL74	335 mm
RE05MRL75	336 a 370 mm
RE05MRL76	371 a 400 mm

Es posible hacer medidas personalizadas en función de las cantidades.
Pedido mínimo para colores diferentes al blanco: 100 m.

Rejilla GR.43

Colocación longitudinal al borde de la piscina.

Altura: 25 mm.

Rejilla rígida con elementos desde 333 mm de longitud (tres módulos equivalen a un metro) y provista de ángulos en espinapez (previa solicitud).

Sus 21 travesaños garantizan gran capacidad de peso y resistencia mecánica.

Las secciones pueden cortarse para obtener anchos intermedios.

Materiales: PVC de alta calidad (Green PVC) con aditivo anti UV y anti impacto. Libre de cadmio y plomo. A prueba de putrefacción, resistente a microbios y bacterias del moho.

Antideslizante y certificada conforme a la norma DIN 51097.

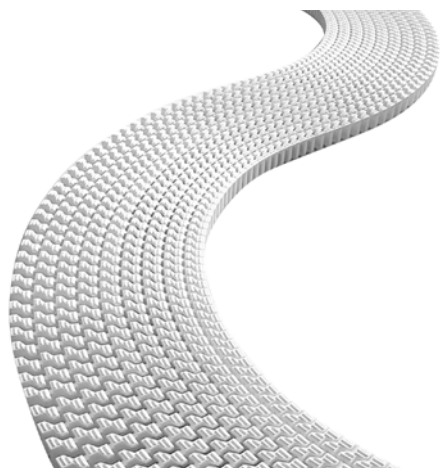
Respeta las normativas medioambientales RoHS y REACH.

Colores: blanco

	Ancho
RE05MRL77	181 mm
RE05MRL78	245 mm
RE05MRL79	330 mm

Es posible hacer medidas personalizadas en función de las cantidades.

Rejillas curvas



Rejilla GR.47

Colocación transversal al borde de la piscina.

Altura: 20 mm.

Rejilla curvable provista de ángulos en espinapez (previa solicitud) y preensamblada en módulos de un metro longitud.

La geometría del producto garantiza una gran solidez, resistencia y flujo.

Material: PP de alta calidad con aditivo anti UV y anti impacto. Libre de cadmio y plomo.

El elevado peso de su materia prima impide que la rejilla flote.

Antideslizante y está certificada conforme a la norma DIN 51097.

Respeta las normas medioambientales UNI EN13451.

Colores: (ver códigos en la parte inferior de la página 99)



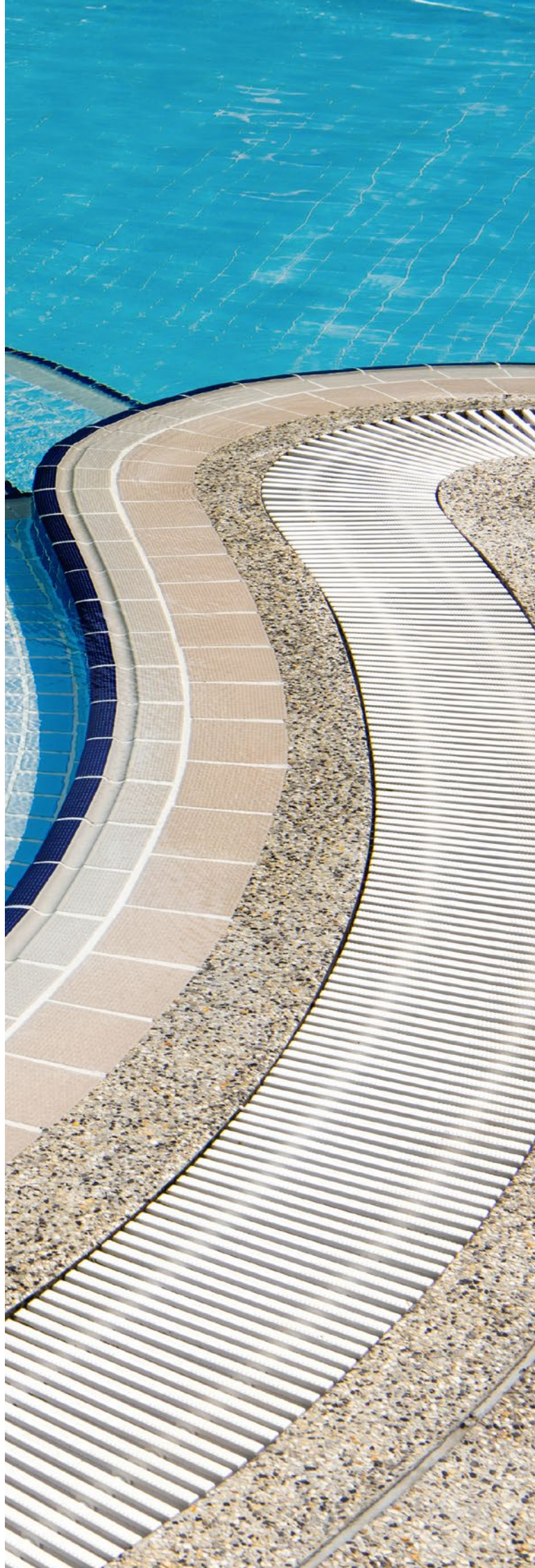
Colores especiales: (Prevía solicitud)



	Ancho
RE05MRC01	295 mm (295 reales)
RE05MRC02	182 mm (180 reales)
RE05MRC03	200 mm (198 reales)
RE05MRC04	205 mm (205 reales)
RE05MRC05	250 mm (248 reales)
RE05MRC06	300 mm (299 reales)

Es posible hacer medidas personalizadas en función de las cantidades.

Pedido mínimo para colores diferentes al blanco: 100 m.



Rejillas



Rejilla GR.85

Colocación longitudinal al borde de la piscina.

Altura: 25 mm.

Rejilla rígida con elementos desde 500 mm de longitud (2 módulos equivalen a un metro).

Sus 24 travesaños reforzados garantizan una elevada capacidad y resistencia mecánica.

Materiales: PP de alta calidad con aditivo anti UV para que no amarillee y anti impacto para una mayor resistencia a los golpes. Libre de cadmio y plomo.

El elevado peso específico de la materia prima utilizada impide que la rejilla flote.

Colores: blanco

	Ancho
RE05MRT62	245 mm

Es posible hacer medidas personalizadas en función de las cantidades.



Rejilla GR.90

Colocación longitudinal al borde de la piscina.

Altura: 22 mm.

Rejilla curvable provista de ángulos en espinapez (previa solicitud) y preensamblada en módulos de un metro longitud.

La geometría del producto garantiza una gran solidez, resistencia y flujo.

Materiales: PP de alta calidad con aditivo anti UV para que no amarillee y anti impacto para una mayor resistencia a los golpes. Libre de cadmio y plomo.

El elevado peso de su materia prima impide que la rejilla flote.

Antideslizante y está certificada conforme a la norma DIN 51097.

Respeta las normas medioambientales UNI EN13451.

Colores: (ver códigos en la parte inferior de la página 99)



Colores especiales: (previa solicitud)



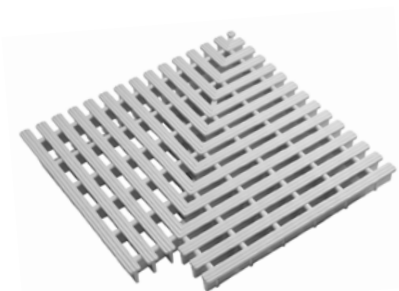
	Ancho
RE05MRC90	245 mm

Es posible hacer medidas personalizadas en función de las cantidades.

Códigos color:



Ángulos para rejillas



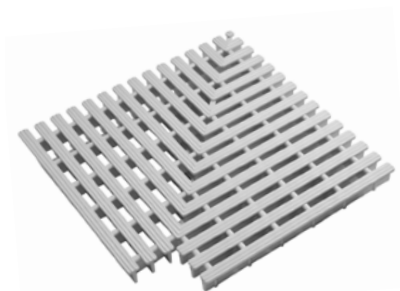
Ángulos para las rejillas de 90° GR.2/22, GR.2/25 y GR.20

Altura: 22 - 25 mm.

Colores: varios*

	Ancho
RE05AR221	0 a 182 mm
RE05AR222	183 a 240 mm
RE05AR223	241 a 260 mm
RE05AR224	261 a 370 mm

Es posible hacer medidas personalizadas en función de las cantidades.



Ángulos para rejillas de 90° GR.2/35

Altura: 30 - 35 mm.

Colores: varios*

	Ancho
RE05AR351	0 a 182 mm
RE05AR352	183 a 240 mm
RE05AR353	241 a 260 mm
RE05AR354	261 a 370 mm

Es posible hacer medidas personalizadas en función de las cantidades.



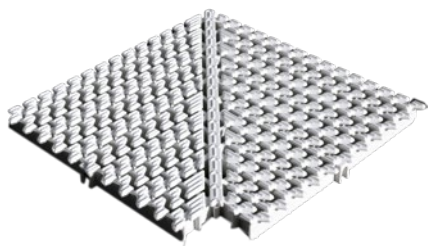
Ángulos para rejillas de 90° GR.43

Altura: 25 mm.

Colores: varios*

	Ancho
DE0180025	0 a 182 mm
RE05AR432	183 a 240 mm
RE05AR433	241 a 260 mm
RE05AR434	261 a 370 mm

Es posible hacer medidas personalizadas en función de las cantidades.



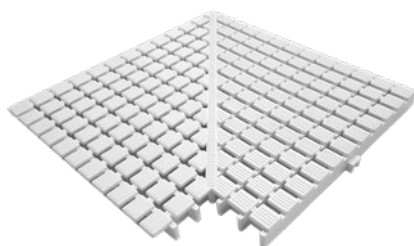
Ángulos para rejillas GR.47

Altura: 20 mm.

Colores: varios*

	Ancho
RE05AR471	De 0 a 182 mm
RE05AR472	De 261 a 370 mm

Para las medidas 200 y 300 se recomienda el uso del ángulo de la rejilla GR.2.



Ángulos para rejillas GR.90

Altura: 22 mm.

Colores: varios*

	Ancho
RE05AR901	245 mm

Colores especiales: (previa solicitud)



*Colores:





Ángulos para esquinas de canal rebosadero de 90°

Altura: 22 - 35 mm.

Colores: blanco

	Medidas	
	Alto	Ancho
RE04PE219	22 mm	195 mm
AS1431103	22 mm	245 mm
AS1431105	22 mm	295 mm
RE04PE233	22 mm	335 mm
RE04PE319	35 mm	195 mm
RE04PE324	35 mm	245 mm
RE04PE329	35 mm	295 mm
RE04PE333	35 mm	335 mm

Ángulos indicados para las rejillas de las páginas 103 - 105.



Ángulos para esquinas de canal rebosadero de 45°

Altura: 22 - 35 mm.

Colores: blanco

	Medidas	
	Alto	Ancho
RE04PE451	22 mm	195 mm
RE04PE452	22 mm	245 mm
RE04PE453	22 mm	295 mm
RE04PE454	22 mm	335 mm
RE04PE455	35 mm	195 mm
RE04PE456	35 mm	245 mm
RE04PE457	35 mm	295 mm
RE04PE458	35 mm	335 mm

Ángulos indicados para las rejillas de las páginas 103 - 105.

Complementos para rejillas



Perfil soporte rejilla

RE04PSRE1

Material: plástico inalterable

Equivalencia: tiras = 2 m.

Adaptabilidad: rejillas alto 22, 24 y 35 mm.

Medidas: 37 x 24 mm. (ancho x alto)



Cable inoxidable plastificado

AS140703

Material: acero inoxidable AISI-316 plastificado

Medidas: Ø 2,5 mm.



Prisionero para cable

AS140802

Material: latón

Medidas: Ø 10 mm.



DOSIFICACIÓN

Paneles de medición y control

Bombas dosificadoras

Bombas peristálticas

Paneles de medición y control

La dosificación automática de producto químico en piscinas aporta seguridad, precisión y ahorro del mismo, a la vez que garantiza las mejores condiciones higiénico - sanitarias del agua en todo momento.

Además, la tecnología actual permite la conexión a redes y ordenadores que facilitan una comunicación bidireccional con el equipo.

PROCESS

ASTRALPOOL 

 **BAYROL**

 **dinotec**
Sociedad de Aguas y Medio Ambiente

CTX
Professional

emec
SIMPLE AS WATER 

 **IDEGIS**

ProMinent[®]

seko

Bombas dosificadoras

Las bombas dosificadoras ofrecen una gran precisión a bajos caudales y altas presiones. El control de caudal se puede hacer automáticamente mediante un regulador proporcional o variando la carrera de la bomba. Sus beneficios pueden ayudar a todo tipo de instalaciones de agua de uso colectivo o privado.

Las bombas peristálticas, que funcionan alternando la compresión y relajación de una manga, proporcionan la dosificación en continuo.

ASTRALPOOL 

Jamova[®]

emec
SIMPLE AS WATER 

 **ETATRON**

FLUX

 **Letrin**
pumps

 **IBAIONDO**

seko

Paneles de medición y control



Panel de control CRF de cloro/bromo y pH

BL1005002

Analizador-controlador de pH y cloro/bromo (g), electrodo de pH (epoxi / 5 Bar / 60 °C) y célula galvánica de cloro libre. Hasta cuatro parámetros de forma independiente. Incorpora cuatro relés de salida ON/OFF programables. Dispone de otros dos módulos para tarjetas opcionales de salidas analógicas. El acceso a la programación de la centralita está protegido mediante 4 passwords.

RECAMBIOS

BL1000170	Ánodo de cobre
BL1000181	Cátodo de oro
BL1000200	Base metacrilato
BL1000160	Célula galvánica
BL1000186	Carga de bolas de auto-limpieza
BL1000100	Electrodo epoxi pH
TO22212	Cartucho malla lavable

Consultar para otros recambios.

Panel de control EMEC de cloro y pH

DO0PHCL06

Administra y ajusta los niveles de pH y cloro con dosificación proporcional automática para piscinas públicas. Compacto y fácil de usar. Incluye todos los accesorios necesarios para la instalación inmediata, soluciones tampón para calibración de pH.

RECAMBIOS

BL1000325	Electrodo en cobre y platino para sonda amperométrica
BL1000326	Bolas de vidrio para sonda amperométrica
DO0001008	Electrodo de pH EPHM de 7 bares - cable 1,5 m.
DO0001018	Electrodo de pH EPHM de 7 bares - cable 5 m.
TO22212	Cartucho malla lavable
TO2235050	Cartucho filtro de hilo bobinado

Consultar para otros recambios.



Panel de control SEKO Kontrol 800 de cloro y pH

DO33PHCL1

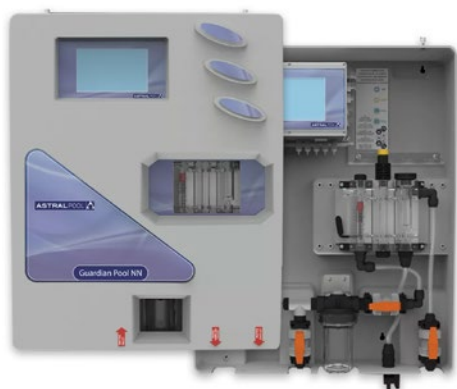
Equipado con salidas de control independientes y proporcionales, 2 salidas de corriente programables y 4...20 mA, un puerto serie RS485 con protocolo MODBUS, 6 salidas de relé, control de calidad de la sonda y está habilitado para la recopilación de datos.

RECAMBIOS

TO22212	Cartucho de malla lavable
DO0001008	Electrodo de pH EPHM de 7 bares - cable 1,5 m.
DO0001018	Electrodo de pH EPHM de 7 bares - cable 5 m.

Consultar para otros recambios.

Paneles de medición y control



Panel de control Guardian Pool NN de cloro y pH DO04PHCL1

Equipo para pH y cloro (ppm).

Combina elementos tradicionales con un control digital total que facilita la gestión de los parámetros y su historial. Destaca por sus altas prestaciones en el control y regulación. Con medición amperométrica selectiva del cloro.

RECAMBIOS

UR8040300	Cabezal membrana sensor cloro
DO0001008	Electrodo de pH EPHM de 7 bares - cable 1,5 m.
DO0001018	Electrodo de pH EPHM de 7 bares - cable 5 m.
TO02212	Cartucho de malla lavable

Consultar para otros recambios.

Panel de control BAYROL Pool Procesor de cloro y pH

DO35PPRO1

Sistema de medición controlado por microprocesador para la medición y regulación de cloro y de pH. El contenido de cloro esta medido y aparece en mg/L.

RECAMBIOS

CTB99002	Kit de bolas de cristal
CTB99001	Electrodo de cobre
CTB99005	Electrodo de platino
CTB99006	Célula amperométrica completa
CTB99004	Electrodo de pH
CTB99018	Filtro F20 completo

Consultar para otros recambios.



Panel de control BAYROL Analyt de cloro y pH DO35PAN01

Equipo completo para el tratamiento automático del agua. Permite medir y regular el pH y el contenido en desinfectante. El valor de cloro se indica en mg/L.

RECAMBIOS

CTB99009	Electrodo de redox
CTB99004	Electrodo de pH
CTB99018	Filtro F20 completo

Consultar para otros recambios.



Bombas dosificadoras

Las bombas dosificadoras son equipos que inyectan fluidos, pueden ser de membrana o émbolo y ofrecen una gran precisión a bajos caudales y altas presiones.



Bombas análogas VCO

Con caudal constante, dispone de regulación de la frecuencia de impulsos de 0-100% con divisor (1-10) del número de inyecciones.

	Bar	L/h
DO0000122	2	15
DO0000120	3	10
DO3300001	5	1
DO3300002	5	2
DO0000004	7	6
DO0000102	10	4
DO0000110	10	10
DO0000101	15	2

Consultar otros caudales disponibles.



Bombas análogas VCL

Con caudal constante, dispone de control de nivel y regulación de la frecuencia de impulsos de 0-100% con divisor (1-10) del número de inyecciones.

	Bar	L/h
DO0000005	2	15
DO0000121	3	10
DO3300003	5	1
DO3300004	5	2
DO0000004	7	6
DO3300005	10	4
DO0000111	10	10
DO3300006	15	2

Consultar otros caudales disponibles.



Bombas floculante VCLG

Con dosificación constante, dispone de control de nivel, entrada stand-by, salida de alarma y función constante (programación en L/h, pulsos/h y pulsos/min).

	Bar	L/h
DO0000307	3	3

Consultar otros caudales disponibles.



Bombas digital VMS

Con dosificación proporcional, control de nivel, lectura y regulación del pH o del potencial rédox, calibración rápida sobre los valores estándar y retorno a la calibración precedente.

	Bar	L/h
DO0000106	7	6
DO0000105	10	4

Consultar otros caudales disponibles.



Bombas FCL

Con control de nivel y regulación de caudal.

	Bar	L/h
DO3300007	7	3
DO3300008	7	5
DO3300009	12	1,5

Consultar otros caudales disponibles.



Bombas AMS CL PLUS

Caudal constante, funcionamiento todo/nada, regulación de la frecuencia de impulsos de 0-100% con divisor (1-10) del número de inyecciones. Con control de nivel.

	Bar	L/h
DO0000305	3	40

Consultar otros caudales disponibles.



Bombas dosificadoras



Bombas peristálticas P Series

Modelos en caudal constante o caudal regulable con potenciómetro.

	Bar	L/h	Caudal
DO33PERR1	1,5	1	Regulable
DO33PERC2	1,5	1,5	Constante
DO33PERR3	1,5	4	Regulable
DO33PERC4	1,5	5	Constante
DO33PERR5	1,5	7	Regulable

Consultar otros caudales disponibles.



Bombas Exactus volumétrica VFT

Bomba dotada de un moderno microcontrolador que ofrece un dispositivo electrónico sumamente compacto y fiable. Caja de polipropileno reforzado.

	Bar	L/h
EX0001005	5	10
DO04BDE20	5	20
EX0000507	7	5
EX0000810	10	5

Consultar otros caudales disponibles.



Bombas Invikta KCS

Bomba con potenciómetro analógico para ajustar manualmente la frecuencia de impulsión de 0 a 100%.

	Bar	L/h	Juntas
SK0000019	5	5	VITÓN
SK0000020	5	5	EPDM
SK0000017	7	2	VITÓN
SK0000023	7	2	EPDM

Consultar otros caudales disponibles.

Bombas dosificadoras



Bombas Tekna AKS

Bomba con potenciómetro analógico con dos frecuencias de funcionamiento (0-20% y 0-100%).

	Bar	L/h	Juntas
SK0000015	0,1-5	20-54	VITÓN
DO33AKS01	0,1-5	20-54	EPDM
SK0000003	1-16	7-18	VITÓN
DO33AKS02	1-16	7-18	EPDM
SK0000001	2-12	4-8	VITÓN
DO33AKS03	2-12	4-8	EPDM

Consultar otros caudales disponibles.



Bombas Tekna AKL

Bomba con potenciómetro analógico con dos frecuencias de funcionamiento (0-20% y 0-100%). Dispone de entrada para conectar un sonda de nivel.

	Bar	L/h	Juntas
SK0000007	1-16	7-18	VITÓN
SK0000004	1-16	7-18	EPDM
SK0000005	2-12	4-8	VITÓN
SK0000006	2-12	4-8	EPDM

Consultar otros caudales disponibles.



Bombas Kompact AMS 200

Bomba con ajuste manual de la frecuencia de impulsión de 0 a 100% mediante potenciómetro analógico.

	Bar	L/h	Juntas
SK0000036	8-10	3-5	EPDM
SK0000016	8-10	3-5	VITÓN

Consultar otros caudales disponibles.



Bombas Tekna TCK

Bomba digital con caudal constante ajustable manualmente o control con temporizador programable.

	Bar	L/h	Juntas
DO33TCK01	0,1-5	20-110	VITÓN
DO33TCK02	0,1-5	20-110	EPDM
DO33TCK03	1-16	7-18	VITÓN
DO33TCK04	1-16	7-18	EPDM
SK0000024	2-12	4-8	VITÓN
DO33TCK05	2-12	4-8	EPDM

Consultar otros caudales disponibles.



Bombas Tekna TPG

Bomba digital con caudal constante regulable manualmente o caudal proporcional en función de señal externa analógica (4...20 mA) o digital de impulsos.

	Bar	L/h	Juntas
DO33TPG01	0,1-5	20-110	VITÓN
DO33TPG02	0,1-5	20-110	EPDM
DO33TPG03	1-16	7-18	VITÓN
DO33TPG04	1-16	7-18	EPDM
DO33TPG05	2-12	4-8	VITÓN
SK0000025	2-12	4-8	EPDM

Consultar otros caudales disponibles.



Bombas Tekna TPR

Bomba digital con dosificación proporcional para dosificación constante o proporcional y con medidor de pH/Redox incorporado.

	Bar	L/h	Juntas
DO33TPR01	0,1-5	20-110	VITÓN
DO33TPR02	0,1-5	20-110	EPDM
DO33TPR03	1-16	7-18	VITÓN
DO33TPR04	1-16	7-18	EPDM
SK0000002	2-12	4-8	VITÓN
DO33TPR05	2-12	4-8	EPDM

Consultar otros caudales disponibles.



CONDUCCIÓN DE FLUIDOS

Accesorios de presión

Tuberías

Complementos

Valvulería

Accesorios PP

Tuberías y accesorios de PVC

En el mercado existen todo tipo de piezas, tuberías, accesorios y componentes fabricados en PVC (policloruro de vinilo). Este material es el resultado de una combinación química de carbono, hidrógeno y cloro. Sus componentes provienen del petróleo bruto (43%) y de la sal (57%). Asimismo, es el plástico que presenta una menor dependencia del petróleo.

Blautec, además, pone a disposición de sus clientes tubos de PP, tubos de presión PVC, tubos PE, tubos PVDF, tubos de drenaje, accesorios para conducciones de PVC a presión, accesorios para conducciones de PE y PP a presión, válvulas, drenaje, resistencia química (Vitón, Teflón, EPDM, NBR, ABS), mangueras industriales... y, todo ello, de las principales marcas del sector:



Accesorios de presión

Todos los tamaños y medidas disponibles



Codos y curvas



Tés y cruces



Manguitos unión y reducciones



Bridas y tornillería



Tapones



Machones



Enlaces 3 piezas



Enlace espiga



Colectores para electroválvulas



Visores de líquidos



Accesorios con junta elástica



Caudalímetros



Tuberías

Complementos



Varilla soldar

PL00



Disolvente Plasteral

PL9000001



Adhesivo PVC-U

PL90009



Hilo sellador

TO00411



Masilla reparadora

TO00412

Valvulería



Válvulas de bola



Válvulas de bola [STD]



Válvulas de bola e-QUA



Válvulas de bola Uniblock



Válvulas de bola 3 Vías



Válvulas anti-retorno Muelle y Bola



Válvulas de pie



Válvulas de clapeta



Válvulas de mariposa



Válvulas de mariposa Classic



Válvulas de compuerta rotatoria



Válvulas de purga



Válvulas de asiento inclinado



Válvulas de ventosa

Accesorios PP



Arquetas Serie Pro



Pinzas



Serie roscada



Collarines de toma



Accesorio compresión



Accesorios unión manguera



Accesorio universal



Conexiones estriadas y accesorios riego

SAUNA



Cubo inox. 4L
SP810110



Cucharón inox.
SP810113



Cubo madera 5L
SP810111



Cucharón y cuchara
SP810115 - Cucharón
SP810113 - Cuchara



Cubo alcachofa de ducha
SP810120



Desinfectante germicida
BL7405



Esencia eucalipto 5L
CT8105



Piedras 10 Kg
SP810114



Reloj de arena de madera termoconformada. 15 min.
SP810116
Medidas: 60 x 320 x 35 mm.



Reloj de arena. 15 min.
SP810030
Medidas: 50 x 275 x 35 mm.



Recambios reloj
SP810100 - Verde
SP810101 - Blanco
SP810102 - Azul
SP810103 - Rojo



Termohigrómetro
SP810118
Diámetro de 135 mm.

Otros servicios

Electrólisis salina

Los sistemas de cloración y/o electrólisis salina mejoran la calidad, transparencia y desinfección del agua de las piscinas mediante un circuito automático que no utiliza productos químicos.

La electrólisis es el proceso que separa los elementos de un compuesto mediante la electricidad y la sal, una sustancia cristalina, soluble en el agua y muy abundante en la naturaleza. Ambos conceptos unidos definen este proceso de reacción, en el que una fuente de alimentación eléctrica aporta la energía necesaria. Se trata de un sistema automatizado y cerrado en el cual no hay apenas consumo de sal (salvo el inicial y el de los lavados).

Para su instalación Blautec colabora con las principales marcas del sector:



Desinfección mediante UV

La desinfección mediante radiación UV (ultravioleta) es un sistema alternativo y natural que, además de desinfectar el agua, permite eliminar sus cloraminas (aquellos compuestos procedentes de la oxidación y la combinación del cloro con derivados orgánicos).

Para su instalación Blautec colabora con las principales marcas del sector:





Normativas del sector de piscina colectiva



1. Normativa sobre las Instalaciones deportivas y de esparcimiento (N.I.D.E.)

[Gobierno de España, Ministerio de Cultura y Deporte, Consejo Superior de Deportes]: define las condiciones reglamentarias y de diseño que deben considerarse en la construcción de instalaciones deportivas.



2. Normativa sobre accesibilidad y no discriminación

Real Decreto 173/2010 de 19 de febrero: modifica el Código Técnico de la Edificación (aprobado por el Real Decreto 314/2006 de 17 de marzo), en materia de accesibilidad y no discriminación de las personas con discapacidad.



3. Criterios técnico-sanitarios de la calidad del agua y del aire

REAL DECRETO 742/2013 de 27 de septiembre: establece los criterios básicos técnico-sanitarios de la calidad del agua y del aire de las piscinas (con la finalidad de proteger la salud de los usuarios de posibles riesgos físicos, químicos o microbiológicos derivados del uso de las mismas).



4. Almacenamiento de productos químicos

REAL DECRETO 656/2017 de 23 de junio: aprueba el Reglamento de Almacenamiento de Productos Químicos y sus Instrucciones Técnicas Complementarias MIE APQ 0 a 10.



5. Prevención y el control de la legionelosis

REAL DECRETO 487/2022 de 21 de junio: tiene por objeto la prevención y el control de la legionelosis, mediante el establecimiento de las medidas sanitarias a aplicar en las instalaciones susceptibles de la proliferación y diseminación de Legionella.



6. Normativa uso competitivo y de entrenamiento (FINA)

Normativas FINA: Normativas sobre instalaciones por la Federación Internacional de Natación (2017-2021): tienen por objeto proporcionar el mejor entorno posible para el uso competitivo y de entrenamiento.

CONDICIONES GENERALES DE VENTA

Ámbito de aplicación

Las presentes condiciones generales de venta se aplican a todos los artículos vendidos por Comercial Blautech, S.L., salvo que ésta haya redactado condiciones específicas para los artículos en cuestión. La solicitud de un pedido por parte de un cliente implica la aceptación de las mismas.

Estas condiciones podrán ser modificadas en cualquier momento sin previo aviso.

Apertura de cuenta

Comercial Blautech, S.L. puede abrir una cuenta que permita al cliente retirar los artículos a crédito. Para ello deberá cumplimentar y firmar la "Solicitud de apertura de cuenta". Una vez verificadas las referencias comerciales y bancarias, se establecerá un límite de crédito y se abrirá cuenta, si procede.

Si se supera este límite el cliente será requerido a pagar sus compras al contado.

La primera operación será siempre al contado.

Pedidos

Todos los pedidos deberán ser comunicados por escrito, incluyendo firma y sello del comprador. Esta comunicación implica la aceptación de estas condiciones.

Si dispone de una oferta o presupuesto previo, es recomendable enviar como aceptación este documento, igualmente firmado y sellado.

Ocasionalmente el comprador puede recibir una "Confirmación de pedido" mediante la cual se le confirman las modificaciones, y los detalles aplicables al pedido en cuestión. Se entenderá que dichos detalles y modificaciones son conformes para el cliente, si no se recibe comunicación en contra antes de 24 horas, por lo que el pedido seguirá su curso sin derecho a reclamación.

Comercial Blautech, S.L. se reserva el derecho de aceptación, modificación, o anulación de todo pedido cursado, previa notificación por escrito.

Precios

Salvo pacto expreso entre comprador y vendedor, los precios corresponden a los de las tarifas en vigor a la fecha de formalización del pedido o los que se reflejen en las ofertas, las cuales tendrán una vigencia de 30 días a partir de la fecha de la misma, o el plazo indicada en ella. Comercial Blautech, S.L. se reserva el derecho a modificarlos sin previo aviso.

Los precios no incluyen impuestos, gravámenes, arbitrios, ni IVA que pudieran afectar a la venta, que serán siempre a cargo del comprador. Los precios que figuran en las ofertas son válidos solamente para el pedido de la totalidad de los materiales y/o equipos incluidos en las ofertas.

El transporte queda siempre excluido del precio, salvo indicación contraria por escrito.

Plazos de entrega

El plazo de entrega comenzará a contar a partir de la formalización por escrito del pedido o contrato y bajo aceptación del personal de Comercial Blautech, S.L.

En el caso de modificaciones de características de los productos mediante acuerdo entre el comprador y Comercial Blautech, S.L., se comenzará a contar a partir de la fecha de recepción de la aceptación por escrito de las nuevas condiciones por parte del comprador.

La preparación del pedido se efectuará en un plazo de 4 días hábiles para los artículos en stock; para el resto de pedidos se confirmará al comprador.

Como fecha de entrega se entiende la de salida de la mercancía de nuestros almacenes.

Transporte

Salvo indicación expresa por escrito la entrega es siempre "Franco almacén de salida" (EX WORKS) y las mercancías viajan siempre por cuenta y riesgo del comprador, incluso aquellas que sean tratadas a portes pagados.

En el caso que el comprador solicite algún tipo de transporte diferente al habitualmente utilizado por Comercial Blautech, S.L. (urgente, mensajería, etc.), se hará cargo del precio del mismo.

Garantía

Comercial Blautech, S.L. garantiza los artículos vendidos por un período de 2 años a partir de la fecha de expedición (fecha de albarán) contra defectos de fabricación, a no ser que el fabricante mantenga condiciones diferentes, o que Comercial Blautech, S.L. haya definido unas condiciones específicas distintas a las anteriores, que en todo caso estarán a disposición de los clientes.

Nuestra garantía comprende única y exclusivamente la reposición de materiales defectuosos no atendiendo a indemnizaciones ni a otros gastos. La garantía no cubre los daños ocasionados a los productos como consecuencia de una utilización inadecuada de los mismos, los producidos por negligencia, incorrecto almacenamiento por parte del comprador, así como por un trato incorrecto, si han estado reparados o modificados fuera de nuestro taller, o han sido instalados con materiales o procedimientos fuera de normas.

En caso de reclamación, el comprador deberá acreditar la utilización adecuada del artículo y, en su caso, la correcta instalación del mismo.

Los gastos de devolución y reenvío de los artículos defectuosos serán por cuenta y riesgo del comprador.

Para la aplicación de la garantía, será siempre necesaria la presentación de los albaranes de entrega, o facturas correspondientes.

Condiciones de pago

Salvo previa apertura de cuenta todos los pagos serán AL CONTADO.

Cualquier modificación en la forma de pago deberá ser acordada entre el comprador y Comercial Blautech, S.L. y confirmada por escrito.

En caso que el comprador no realice la totalidad del pago, la entrega de la mercancía se realizará con reserva de propiedad de Comercial Blautech, S.L. y el comprador la poseerá en calidad de depositario. Esta reserva existirá en tanto el pago total no quede liquidado.

Impagados

Cualquier efecto no atendido a su vencimiento, será exigible de inmediato, acumulando los gastos que haya generado, así como los intereses de demora correspondientes, y podrán suponer la suspensión de las entregas pendientes de los pedidos realizados por el comprador. Cualquier modificación en la forma o en la fecha de vencimiento del pago deberá ser autorizada por escrito por Comercial Blautech, S.L. El incumplimiento de los plazos de pago previstos dejará de inmediato sin validez todo compromiso adquirido por Comercial Blautech, S.L. La existencia de un impagado puede suponer el bloqueo de la cuenta del comprador, y la cancelación total del crédito.

Devolución de mercancías

No se admitirán devoluciones ni reclamaciones, transcurridos 8 días desde la recepción de la mercancía.

En caso de devolución de artículos por causas distintas a defectos de fabricación, del abono correspondiente a realizar al comprador, Comercial Blautech, S.L. deducirá un 5% del valor neto facturado, en concepto de manipulación y administración. El importe final a abonar será anotado en cuenta y deducido de las próximas facturas.

En caso que Comercial Blautech, S.L. preste su conformidad a la devolución, será siempre necesaria la previa presentación de los albaranes de entrega, o facturas correspondientes. La mercancía se nos deberá remitir perfectamente embalada y a portes pagados a nuestros almacenes.

Las devoluciones no conformes serán rechazadas, corriendo los riesgos y gastos a cargo del comprador.

En ningún caso se admitirán devoluciones de artículos especiales que se ajusten a las características o planos facilitados por el comprador.

Reserva de propiedad

Comercial Blautech, S.L. se reserva la propiedad de los artículos vendidos hasta que el comprador no haya satisfecho totalmente el importe de los mismos. La mercancía podrá ser retirada del domicilio del comprador por impago.

Responsabilidad sobre daños ocasionados por los artículos vendidos. Comercial Blautech, S.L. declina toda responsabilidad por los daños físicos o materiales producidos por la utilización incorrecta, o instalación fuera de normas de los artículos y equipos vendidos.

Jurisdicción y competencia

Cualquier litigio entre las partes se someterá a la jurisdicción y competencia de los Juzgados y Tribunales de la ciudad de Igualada (Barcelona).

Igalada, junio 2004. Rev.03

www.blautec.com [Área clientes](#)

TODO LO QUE NECESITAS PARA TU DÍA A DÍA A UN SOLO CLIC



Entra en nuestra tienda online **EXCLUSIVA PARA PROFESIONALES:**

- + Descubre la **forma más rápida y cómoda** de encontrar todo lo que necesitas.



- + Disfruta de nuestros **mejores precios online.**

- + Consigue **acceso directo con SAT** y a todos los recambios.

BLAUTEC®

COMERCIAL BLAUTEC, S.L.

Está certificada con la norma ISO 9001:2015 por:
Bureau Veritas Certification.
Núm. Certificado ES103324-1.



BLAUTEC®

Comercial Blautec, S.L.
Lecco, 9 - Pol. Comercial Les Comes
08700 **Igualada** (Barcelona)
Tel. (+34) 93 595 18 36
piscinacolectiva@blautec.com

Blautec delegación zona centro
28045 **Madrid**
Tel. (+34) 91 109 40 94

Blautec, S.L.
Av. Fiter i Rosell, 40 Baixos
AD700 **Escaldes - Engordany** (Andorra)
Tel. (+376) 86 79 18

www.blautec.com

maytronics

ACCESS
by **BLAUTEC®**

n DiGi
PROJECT

BAMIKO