

# SOCORRISMO

Aros salvavidas

Soportes aros salvavidas

Silla socorrista

Monitores

Floty

Tablero espinal

Inmovilizador de cabeza

Camillas





## Aros salvavidas



### Aro polietileno

AS309001

Aro salvavidas homologado y superficie de polietileno naranja. Equipado con bandas reflectoras y cuerda.

Diámetro exterior: 730 mm.  
Dimámetro interior: 440 mm.



### Aro lona

SOS03ASL7

Aro salvavidas de lona, fabricado en poliestireno expandido y forrado de lona naranja con bandas blancas.

Diámetro exterior: 700 mm.  
Dimámetro interior: 450 mm.



### Cuerda

AS309012

Cuerda para aros salvavidas de polietileno naranja.

Diámetro: 8 mm.  
Longitud: 30 m.

### SOPORTES AROS SALVAVIDAS



### Mural

SOS03SASM



### Mural varilla

SOS07SASV



### Varilla

SOS03SASV



### Gancho

AS309004



### Pie

SOS07BPSA



### Monitor curvado

AS309005

Con cabezal de acero inoxidable y mango de aluminio.

Longitud: 2000 mm.



### Monitor triangular

AS309009

Con cabezal de acero inoxidable y mango de aluminio.

Longitud: 2000 mm.

# Equipamientos

## Silla socorrista

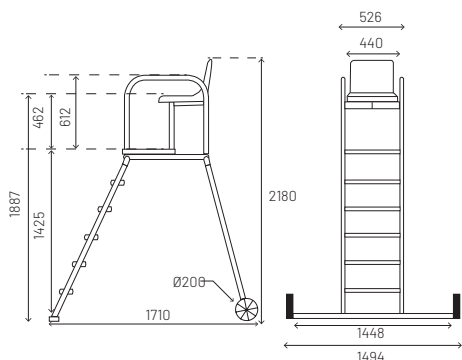
SOS07SPSO

Fabricada en acero inoxidable AISI-316L. Peldaños, plataforma y asiento de material plástico.

Base con ruedas

Incluye soporte salvavidas y soporte para sombrilla.

Altura: 2180 mm.



**Soporte salvavidas**  
SOS07SASS



**Soporte sombrilla**  
SOS07SOPA



## Floty

SOS03FLOT

Tubo de rescate de máxima flotación para salvamento.

Fabricado en espuma evazote y PVC.

Agarre con velcro y sin bordes afilados o protuberancias que puedan dañar a los usuarios.

Medidas: 980 x 140 x 75 mm.

Peso: 1 Kg.



## Tablero espinal adulto

SOS09TEA3

Tablero de superficie plana y rígida, el cual se utiliza para la inmovilización y/o movilización de personas (soporta un peso de hasta 159 Kg).

Fabricado en PE no contaminante.

De fácil lavado, ligero y fácil de transportar.

Incluye tres cinturones.

Medidas: 1840 x 410 x 70 mm.

Peso: 7 Kg.



## Inmovilizador de cabeza

SOS09IDCA

Inmovilizador de cabeza universal apto para ser utilizado en tableros espinales y camillas.

Proporciona un control firme del movimiento de la cabeza y dispone de una gran apertura óptica.

Revestido con vinilo resistente al agua y no tiene costuras, para facilitar su limpieza y desinfección.

Medidas: 420 x 260 x 180 mm.

Peso: 1 Kg.

# Camillas



## **Camilla de reconocimiento de dos secciones**

SOS09CARE

Fabricada en acero cromado y tapizada en skay y goma espuma de alta densidad.

Cabezal abatible mediante sistema de cremallera accionable con una sola mano.

Colores disponibles: negro

Medidas: 1800 x 800 mm.

Altura: 750 mm.



## **Camilla de reconocimiento de dos secciones en madera**

SOS09CARM

Fabricada en madera y tapizada en skay y goma espuma de alta densidad.

Cabezal abatible mediante doble sistema de cremalleras y diez posiciones.

Dispone de agujero facial con tapón, tapicería con esquinas redondeadas y estante de almacenaje inferior.

Colores disponibles: azul y negro

Medidas: 1850 x 700 mm.

Altura mínima: 620 mm.

Altura máxima: 900 mm.



## **Camilla hidráulica**

SOS36CAHI

Camilla de manipulación de dos secciones y regulable en altura hidráulicamente.

Dispone de agujero facial con tapón.

Incorpora en su base pata con nivelador para salvar posibles irregularidades del suelo.

Colores disponibles: varios

Medidas: 1900 x 700 mm.

Altura mínima: 540 mm.

Altura máxima: 1000 mm.



SOCORRISMO